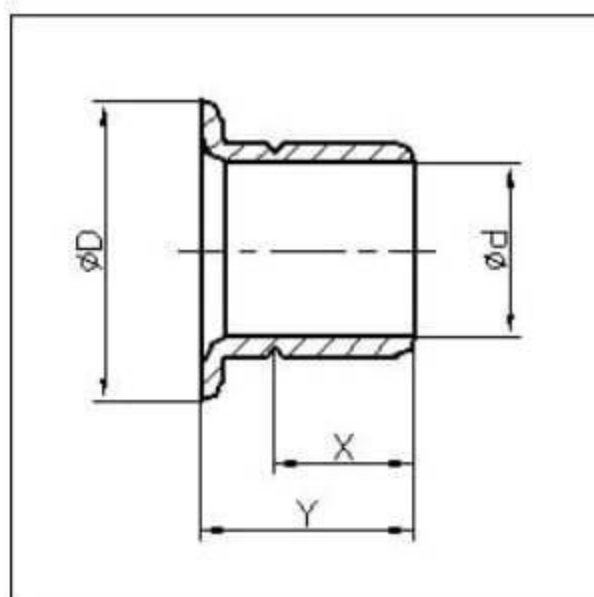


SPEEDE-SLEEVES

Popis	Značení SKF	Vnitřní průměr (d)	Vnější průměr (D)	Výška (X)	Výška (Y)	Průměr hřídele (d1 min)	Průměr hřídele (d1 max)
WSH R 12x 15,5x 6/ 8,4	CR 99049	12	15,5	6	8,4	11,91	12,07
WSH R 14x 19,1x 6,3/ 9,9	CR 99055	14	19,1	6,3	9,9	13,89	14
WSH R 15x 19,1x 5/ 9	CR 99059	15	19,1	5	9	14,96	15,06
WSH R 15,88x 19,1x 8/ 10,3	CR 99062	15,88	19,1	8	10,3	15,83	15,93
WSH R 16x 18,2x 8/ 11,1	CR 99058	16	18,2	8	11,1	15,9	16
WSH R 17x 22,2x 8/ 11	CR 99068	17	22,2	8	11	16,94	17,04
WSH R 17,93x 24,4x 8/ 11	CR 99082	17,93	24,4	8	11	17,88	18,01
WSH R 19,05x 24x 8/ 11,1	CR 99076	19,05	24	8	11,1	19	19,1
WSH R 20x 23,6x 8/ 11	CR 99078	20	23,6	8	11	19,94	20,04
WSH R 22x 30,2x 6,6/ 9,1	CR 99084	22	30,2	6,6	9,1	21,87	22
WSH R 22x 30,2x 8/ 12	CR 99085	22	30,2	8	12	21,87	22
WSH R 24x 28,7x 8/ 11,1	CR 99092	24	28,7	8	11,1	23,88	24
WSH R 25x 33x 8/ 11	CR 99098	25	33	8	11	24,94	25,04
WSH R 25,4x 31x 8/ 11,1	CR 99100	25,4	31	8	11,1	25,35	25,45
WSH R 26,01x 33,4x 8/ 12	CR 99103	26,01	33,4	8	12	25,88	26,01
WSH R 28x 34,9x 9,5/ 12,7	CR 99111	28	34,9	9,5	12,7	27,97	28,04
WSH R 29,36x 34,3x 9,5/ 12,7	CR 99120	29,36	34,3	9,5	12,7	29,31	29,41
WSH R 29,85x 35,6x 5/ 11,1	CR 99122	29,85	35,6	5	11,1	29,8	29,92
WSH R 30x 35,6x 8/ 11	CR 99114	30	35,6	8	11	29,95	30,07
WSH R 30,18x 35,6x 8/ 11,1	CR 99118	30,18	35,6	8	11,1	30,1	30,23
WSH R 31,8x 38,1x 8/ 11,1	CR 99125	31,8	38,1	8	11,1	31,67	31,83
WSH R 32x 38,1x 8/ 11,1	CR 99128	32	38,1	8	11,1	31,92	32,08
WSH R 33,35x 40,5x 12,7/ 15,9	CR 99131	33,35	40,5	12,7	15,9	33,27	33,43
WSH R 34,93x 41,6x 12,7/ 15,9	CR 99138	34,93	41,6	12,7	15,9	34,82	34,98
WSH R 34,93x 41,6x 13/ 16	CR 99139	34,93	41,6	13	16	34,93	35,08
WSH R 36x 45,2x 13/ 17	CR 99146	36	45,2	13	17	35,84	36
WSH R 38x 45,2x 13/ 17	CR 99147	38	45,2	13	17	37,85	38
WSH R 38,1x 45,2x 9,5/ 12,7	CR 99150	38,1	45,2	9,5	12,7	38,02	38,18
WSH R 38,1x 45,2x 14,3/ 17,5	CR 99149	38,1	45,2	14,3	17,5	38,02	38,18
WSH R 38,68x 47,2x 11,1/ 14,3	CR 99152	38,68	47,2	11,1	14,3	38,61	38,76
WSH R 39,42x 47,2x 11,1/ 14,3	CR 99155	39,42	47,2	11,1	14,3	39,34	39,5
WSH R 39,7x 47,2x 14,3/ 17,5	CR 99156	39,7	47,2	14,3	17,5	39,6	39,75
WSH R 40x 46,9x 9,9/ 12,9	CR 99153	40	46,9	9,9	12,9	39,85	40
WSH R 40,08x 47x 13/ 16	CR 99157	40,08	47	13	16	39,93	40,08
WSH R 41,9x 53x 11,3/ 14,5	CR 99166	41,9	53	11,3	14,5	41,83	42
WSH R 41,9x 53x 14,3/ 17,5	CR 99169	41,9	53	14,3	17,5	41,83	42
WSH R 42,06x 53x 14/ 17,5	CR 99165	42,06	53	14	17,5	41,99	42,14
WSH R 42,88x 48,4x 14,3/ 17,5	CR 99168	42,88	48,4	14,3	17,5	42,77	42,93
WSH R 44,45x 52,4x 14,3/ 17,5	CR 99174	44,45	52,4	14,3	17,5	44,37	44,53
WSH R 45x 53x 14/ 17	CR 99177	45	53	14	17	44,93	45,09
WSH R 46,05x 53,1x 14,3/ 17,5	CR 99181	46,05	53,1	14,3	17,5	45,95	46,1
WSH R 48,03x 56x 14/ 17	CR 99189	48,03	56	14	17	47,93	48,09
WSH R 50x 57x 14/ 17	CR 99196	50	57	14	17	49,91	50,06
WSH R 50,3x 58,8x 14,3/ 17,9	CR 99198	50,3	58,8	14,3	17,9	50,22	50,37



SPEEDE-SLEEVES

Popis	Značení SKF	Vnitřní průměr (d)	Vnější průměr (D)	Výška (X)	Výška (Y)	Průměr hřídele (d1 min)	Průměr hřídele (d1 max)
WSH R 56x 64,3x 12,7/ 15,9	CR 99220	56	64,3	12,7	15,9	55,83	56
WSH R 57,15x 64,3x 8/ 11,1	CR 99227	57,15	64,3	8	11,1	57,12	57,28
WSH R 57,15x 64,3x 19,8/ 23,8	CR 99225	57,15	64,3	19,8	23,8	57,12	57,28
WSH R 60x 70,7x 9,4/ 11,4	CR 99241	60	70,7	9,4	11,4	59,92	60,07
WSH R 60x 70,7x 20/ 23	CR 99235	60	70,7	20	23	59,92	60,07
WSH R 60,33x 69,8x 13,4/ 17,4	CR 99240	60,33	69,8	13,4	17,4	60,3	60,45
WSH R 62x 71,8x 12,7/ 15,9	CR 99244	62	71,8	12,7	15,9	61,82	62
WSH R 65x 72,4x 20/ 23	CR 99254	65	72,4	20	23	64,92	65,08
WSH R 65,1x 73,4x 19,8/ 23,8	CR 99256	65,1	73,4	19,8	23,8	65,02	65,18
WSH R 68x 79,4x 19,1/ 22,2	CR 99266	68	79,4	19,1	22,2	67,82	68
WSH R 69,85x 79,4x 10,3/ 14,3	CR 99272	69,85	79,4	10,3	14,3	69,85	70
WSH R 69,85x 79,4x 19,8/ 23,79	CR 99274	69,85	79,4	19,8	23,79	69,72	69,88
WSH R 69,85x 79,4x 19,8/ 23,8	CR 99275	69,85	79,4	19,8	23,8	69,85	70
WSH R 69,85x 79,4x 28,6/ 31,8	CR 99269	69,85	79,4	28,6	31,8	69,85	70
WSH R 70x 79,4x 20/ 24	CR 99276	70	79,4	20	24	69,93	70,08
WSH R 72x 81,9x 19,1/ 22,2	CR 99284	72	81,9	19,1	22,2	71,83	72
WSH R 75x 83,1x 15,1/ 17,5	CR 99289	75	83,1	15,1	17,5	74,93	75,08
WSH R 75x 84x 22/ 26	CR 99294	75	84	22	26	74,93	75,08
WSH R 76,02x 85,3x 14,3/ 17,5	CR 99298	76,02	85,3	14,3	17,5	75,95	76,1
WSH R 79,38x 89,7x 17,5/ 20,6	CR 99311	79,38	89,7	17,5	20,6	79,25	79,4
WSH R 79,91x 89,9x 19,1/ 22,5	CR 99313	79,91	89,9	19,1	22,5	79,81	80,01
WSH R 80x 90x 11/ 15	CR 99317	80	90	11	15	79,91	80
WSH R 80x 90x 21/ 24	CR 99315	80	90	21	24	79,91	80,09
WSH R 84,89x 94x 17/ 21	CR 99332	84,89	94	17	21	84,76	85,01
WSH R 84,89x 94x 21/ 25	CR 99333	84,89	94	21	25	84,76	85,01
WSH R 85x 90,9x 10,1/ 12,7	CR 99334	85	90,9	10,1	12,7	84,79	85
WSH R 88,9x 97,6x 20,6/ 25,4	CR 99350	88,9	97,6	20,6	25,4	88,9	89,06
WSH R 90x 101,6x 11,1/ 13,7	CR 99352	90	101,6	11,1	13,7	89,91	90,07
WSH R 90x 101,6x 13,4/ 16,9	CR 99353	90	101,6	13,4	16,9	89,91	90,07
WSH R 90x 101,6x 18/ 23	CR 99351	90	101,6	18	23	89,91	90,07
WSH R 90x 101,6x 23/ 28	CR 99354	90	101,6	23	28	89,91	90,07
WSH R 94,74x 102,2x 19,8/ 23	CR 99366	94,74	102,2	19,8	23	94,66	94,82
WSH R 95x 102,2x 21/ 24	CR 99369	95	102,2	21	24	94,92	95,08
WSH R 95x 102,4x 8,7/ 12,7	CR 99374	95	102,4	8,7	12,7	95	95,15
WSH R 95x 102,5x 11,9/ 15,1	CR 99364	95	102,5	11,9	15,1	95	95,15
WSH R 95,25x 102,1x 17,5/ 22,2	CR 99372	95,25	102,1	17,5	22,2	95,25	95,41
WSH R 95,25x 102,2x 14,3/ 17,5	CR 99376	95,25	102,2	14,3	17,5	95,15	95,3
WSH R 100x 109,5x 20,6/ 25,4	CR 99393	100	109,5	20,6	25,4	99,95	100,11
WSH R 101,6x 111,1x 20,6/ 25,4	CR 99399	101,6	111,1	20,6	25,4	101,55	101,75
WSH R 105x 113,5x 20/ 23,2	CR 99413	105	113,5	20	23,2	104,9	105,1
WSH R 109,93x 125x 12,9/ 16,5	CR 99435	109,93	125	12,9	16,5	109,91	110,11
WSH R 115x 127x 20,6/ 23,8	CR 99452	115	127	20,6	23,8	114,89	115,09
WSH R 117,5x 137,2x 26/ 32	CR 99463	117,5	137,2	26	32	117,38	117,58
WSH R 120x 129,8x 20/ 25	CR 99473	120	129,8	20	25	119,89	120,09