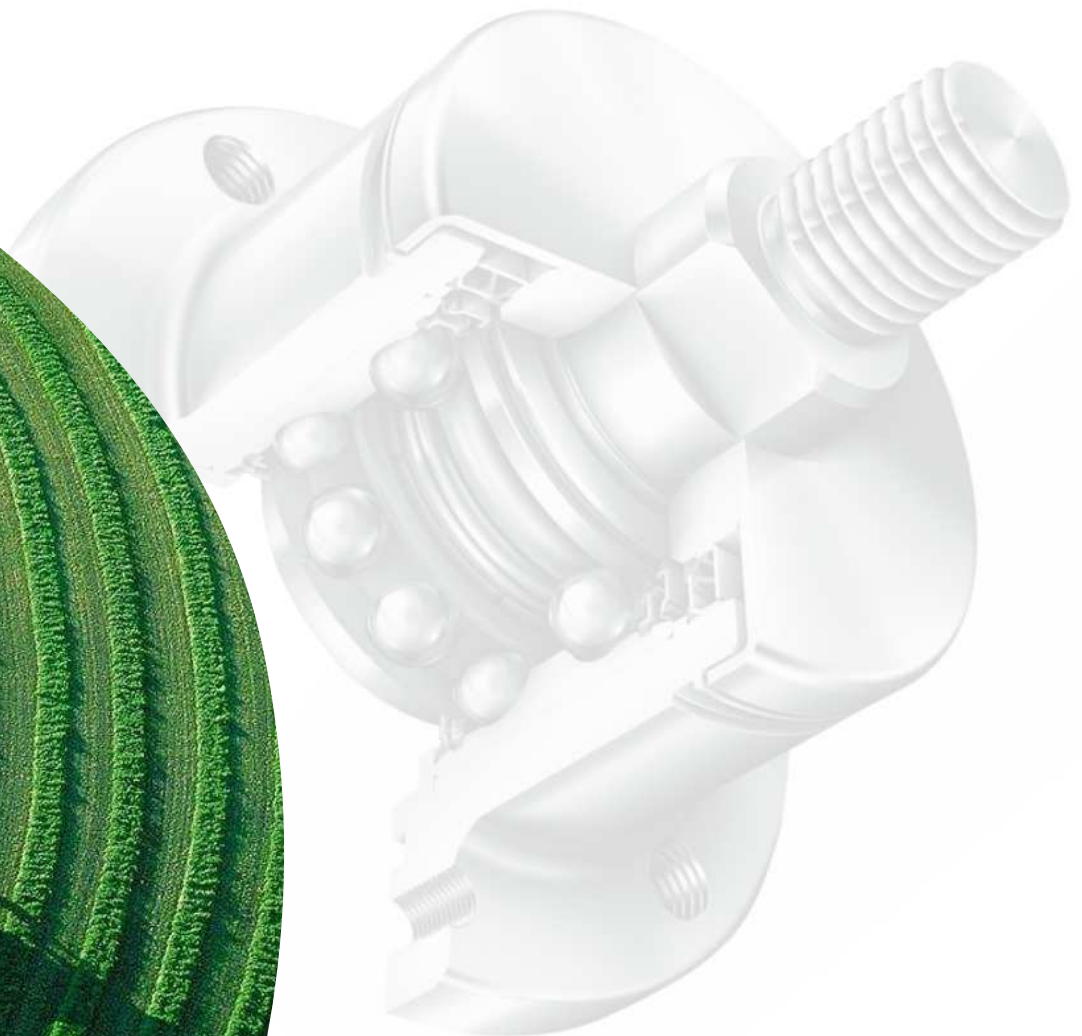


FKL[®]

Factory of Rolling Bearings and Cardan Shafts

Agro program FKL *Customer Tailored Solutions in Agriculture*



Obsah/Content

Držák disku IL2-117-M22-D	3
Držák disku IL2-117-M22-G	4
Držák disku IL2-117-M24-D	5
Držák disku IL2-117-F	6
PL-140	7
PL-185-M30-R (L)	8
306230	9
3206 B.2RS1	10
357234A	11
GWST 209PPB13	12
GWST 209PPB29	13
GWST 211PPB20	14
GW 211PP25	15
GW 211PP202	16
GWR 209PPB30	17
GWR 211PPB21	18
SBX 1227	19
GWHG 211PP25	20
GWHGR 211PP202	21
LE 210 2TB	22
VP-16/40/74,5	23
885152	24
885154B	25
3204 B.2RS1	26
3204 T	27
5206 KPP3	28
SL 3303 2S	29
SL 5203 2T	30
VP-M20x1.5/40/72-R (L)	31
06C04-2Z	32
Q 203PP.AH02	33
Q 203PP.AH05	34
SL 53-014-2T	35
SL 5316 2T	36
SLE 53-012-2T	37
SLU 53 012-2T	38
205KRP2	39
LY 312 2F	40
LY 312-203 2F	41
SLE 47-16S-2RS	42
203KRR.AH02	43
203KRR.AH05	44
204KRR2	45
204KRRB2	46
LSFR 308 TBS.H.T.Zn	47
LSGR 205 FS	48
LSGR 207 TBS	49
LSGR 214 2TB	50
LSNR 205 2T	51
LSNR 207 TBS	52
209 KRR K/50.135	53
210RRB6	54
LY 208-108 2F.SH	55
W 208PPB16	56
W 208PP16	57
UYZ 205 2S.H	58

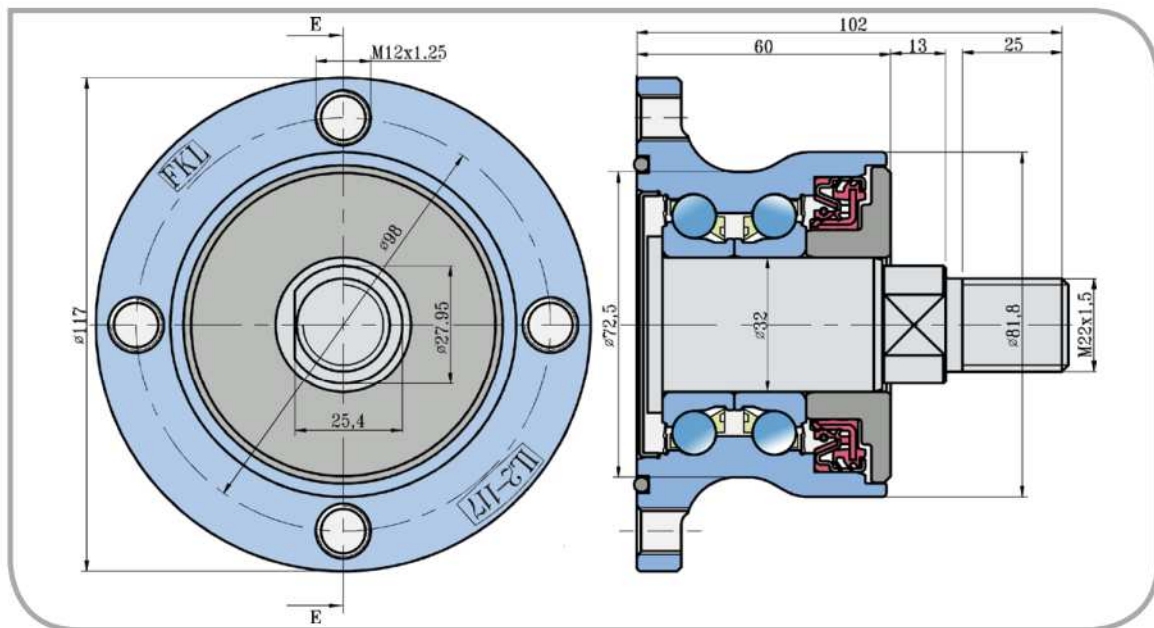
Převodník značení domečkových ložisek

Interchange list for FKL Y - bearings and bearing units



Držák disku Agro Point Bearing Unit

Držák disku IL2-117-M22-D



Rozměry/Dimensions (mm)

d	C	D	J	M	L	B	E	G	kg
27,95	25,4	117	98	M12x1,25	102	60	13	M22x1,5	2,4

Účel použití:
Typical Applications:

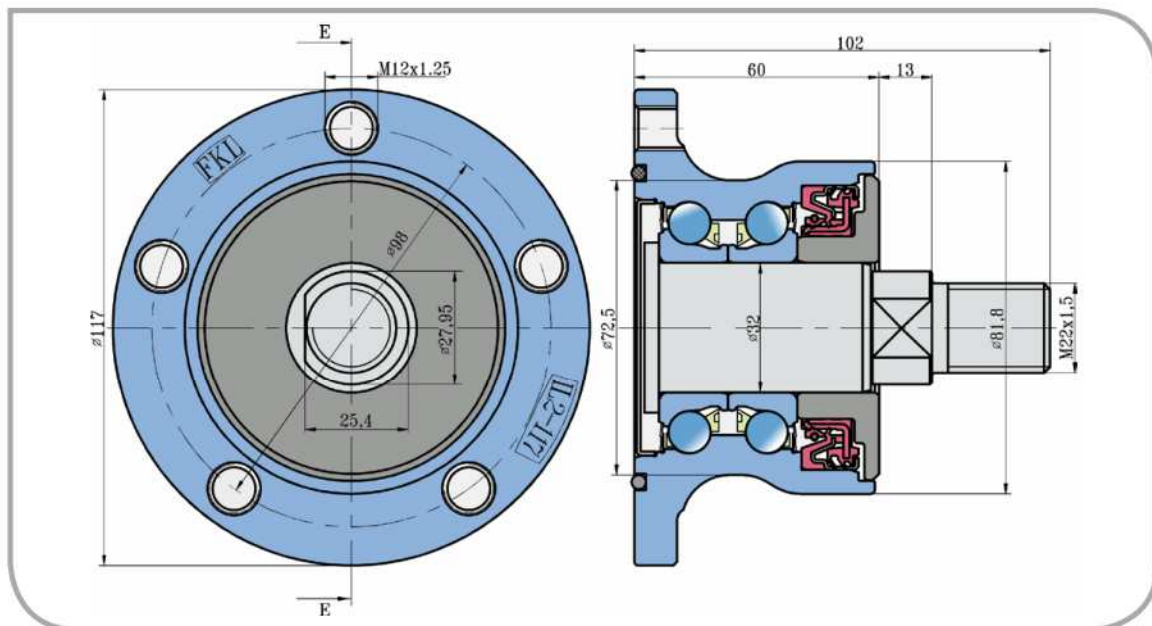
Diskové brány
Disc Harrow

Diskové brány
Disc Harrow Solutions



Držák disku Agro Point Bearing Unit

Držák disku IL2-117-M22-G



Rozměry/Dimensions (mm)

d	C	D	J	M	L	B	E	G	kg
27,95	25,4	117	98	M12x1,25	102	60	13	M22x1,5	2,4

Účel použití:
Typical Applications:

Diskové brány
Disc Harrow

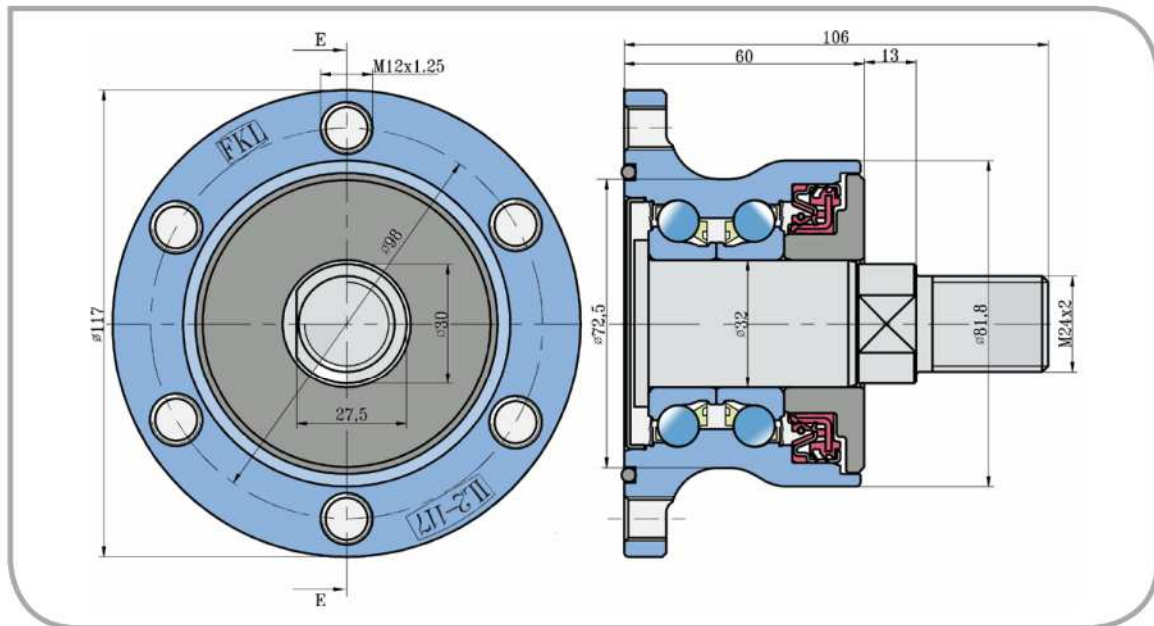
Diskové brány
Disc Harrow Solutions



Držák disku

Agro Point Bearing Unit

Držák disku IL2-117-M24-D



Rozměry/Dimensions (mm)

d	C	D	J	M	L	B	E	G	kg
30	27,5	117	98	M12x1,25	106	60	13	M24x2	2,4

Účel použití:
Typical Applications:

Diskové brány
Disc Harrow

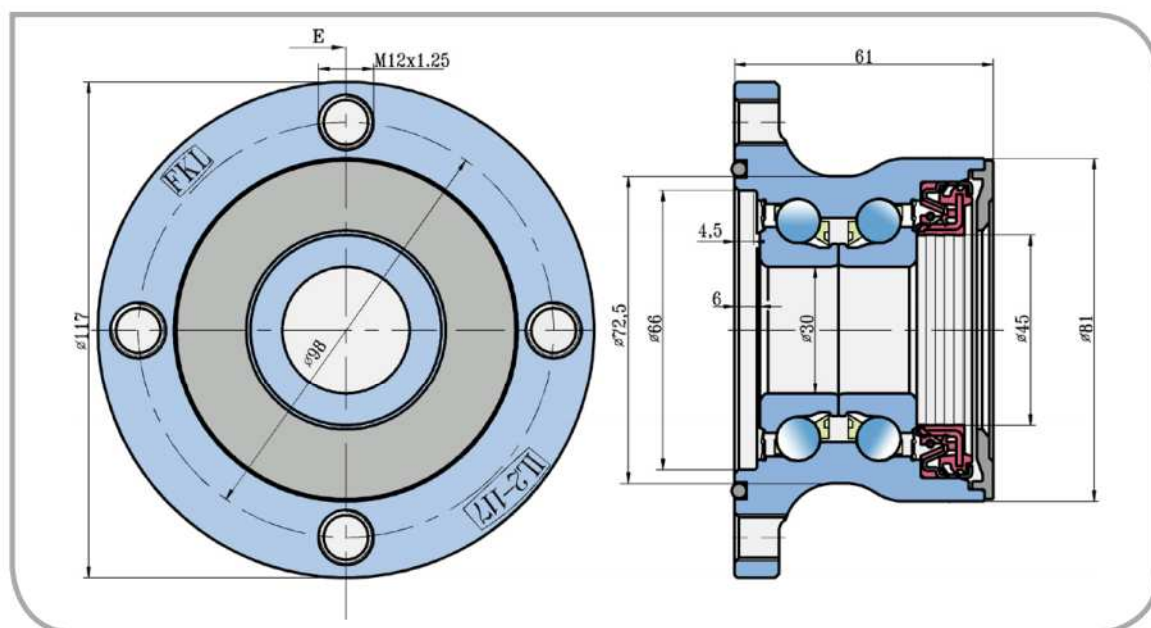
Diskové brány
Disc Harrow Solutions



Držák disku

Agro Point Bearing Unit

Držák disku IL2-117-F



Rozměry/Dimensions (mm)

d	D	J	B	kg
30	117	98	61	1,50

Účel použití:
Typical Applications:

Diskové brány
Disc Harrow

Diskové brány
Disc Harrow Solutions



Ložisková jednotka Bearing Unit

PL-140

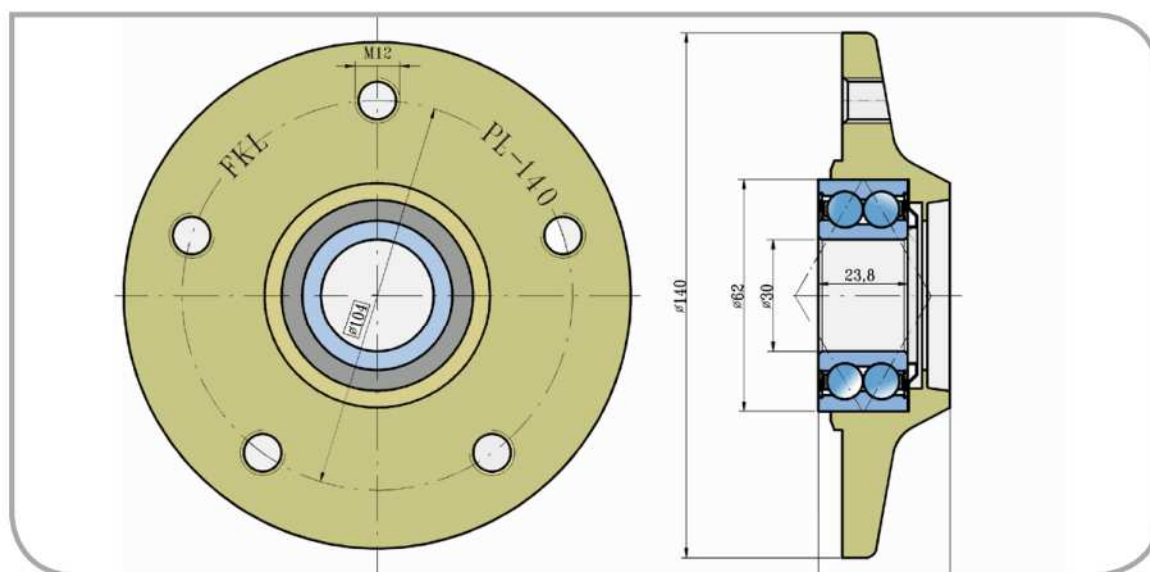
PŘEVODNÍK ZNAČENÍ COMPARATIVE DESIGNATION

FKL PL-140

VÄDERSTAD 420832



Diskové brány
Disc Harrow Solutions



Rozměry/Dimensions (mm)

d	D	J	M	B	C	kg
30	140	104	M12	35	23,8	1,5

Účel použití:
Typical Applications:

Diskové brány
Disc Harrow



Ložisková jednotka

Bearing Unit

PL-185-M30-R (L)

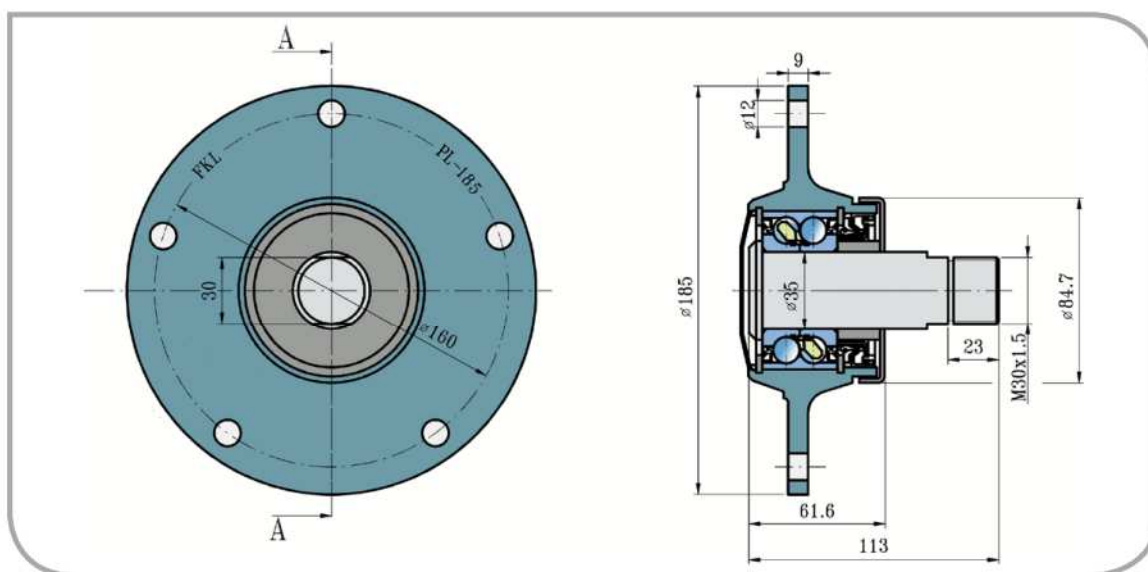
PŘEVODNÍK ZNAČENÍ

COMPARATIVE DESIGNATION

FKL	PL-185-M30-R (L)
LEMKEN	5554502 (5554503)



Diskové brány
Disc Harrow Solutions



Rozměry/Dimensions (mm)

d	D	J	N	B	C	G	kg
35	185	160	12	113	61,6	M30x1.5	3,92

Účel použití:
Typical Applications:

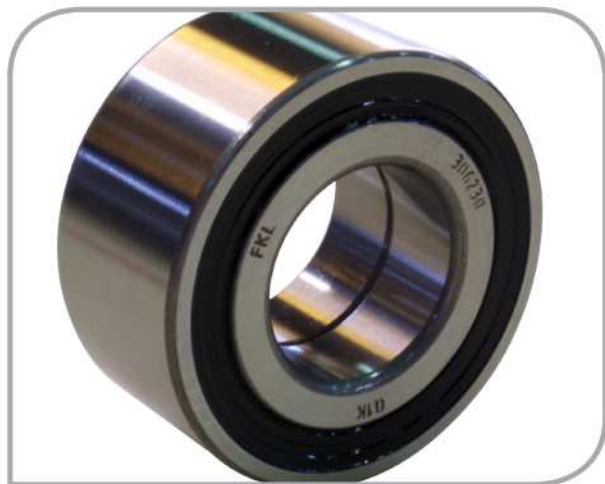
Diskové brány
Disc Harrow



Dvouřadé ložisko s kosoúhlým stykem

Double Row Angular Contact Ball Bearing

306230

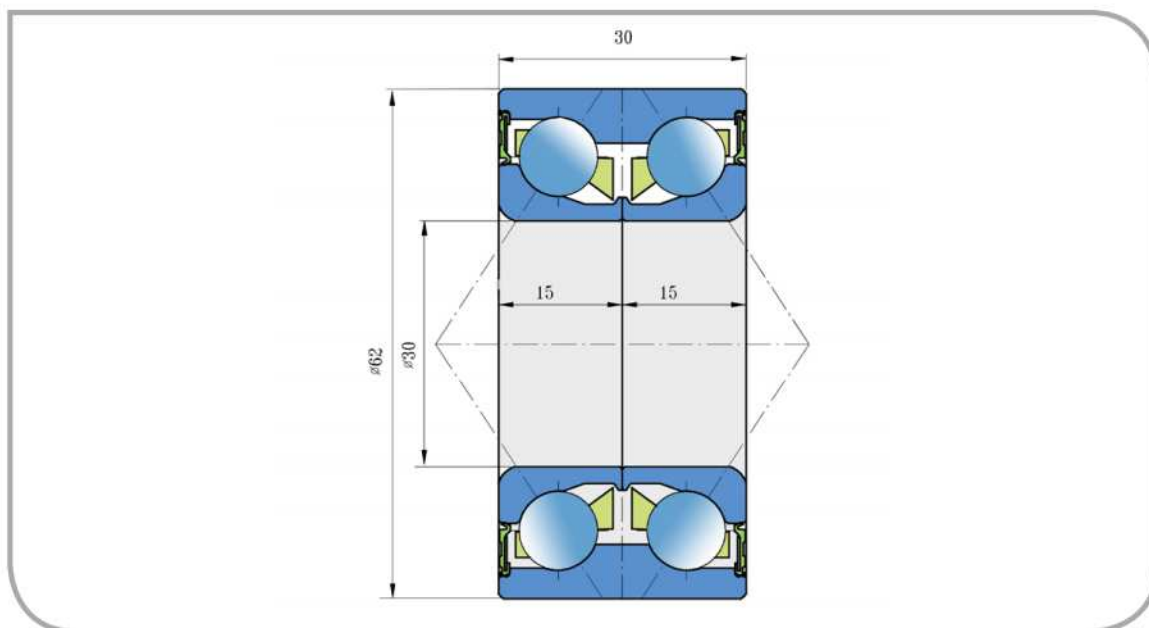


PŘEVODNÍK ZNAČENÍ

COMPARATIVE DESIGNATION

FKL 306230

LEMKEN 3198760



Rozměry/Dimensions (mm)

d	D	B	kg
30	62	30	0,390

Účel použití:
Typical Applications:

Diskové brány
Disc Harrow

Diskové brány
Disc Harrow Solutions



Dvouřadé ložisko s kosoúhlým stykem

Double Row Angular Contact Ball Bearing

3206 B.2RS1

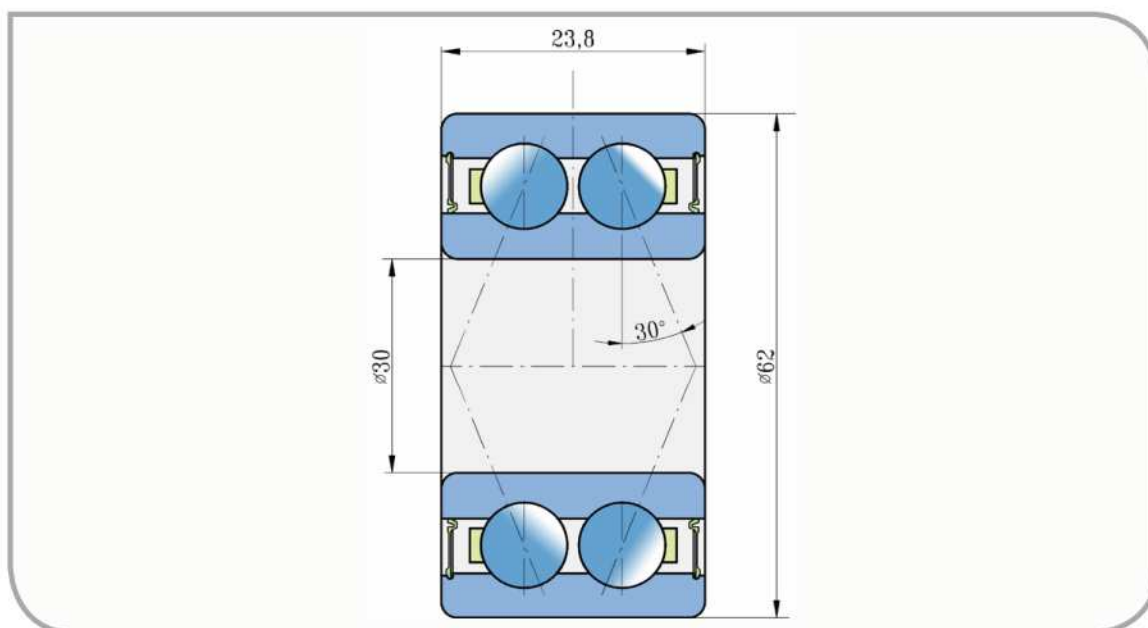


PŘEVODNÍK ZNAČENÍ

COMPARATIVE DESIGNATION

FKL	3206.B2RS1
AMAZONE	CC010

Diskové brány
Disc Harrow Solutions



Rozměry/Dimensions (mm)

d	D	B	kg
30	62	23,8	0,285

Účel použití:
Typical Applications:

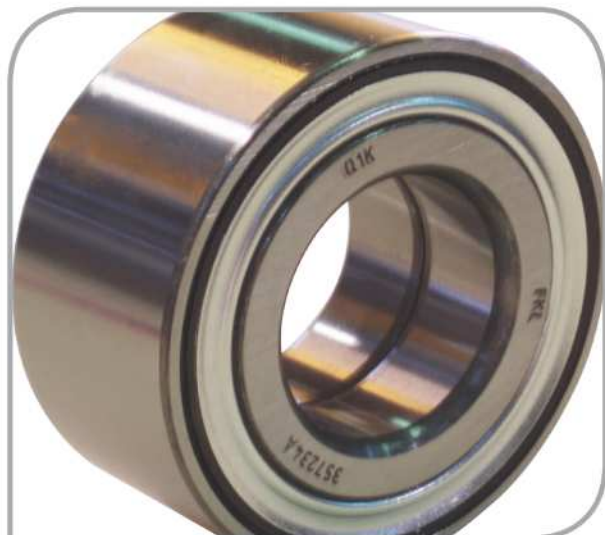
Diskové brány
Disc Harrow



Dvouřadé ložisko s kosoúhlým stykem

Double Row Angular Contact Ball Bearing

357234A

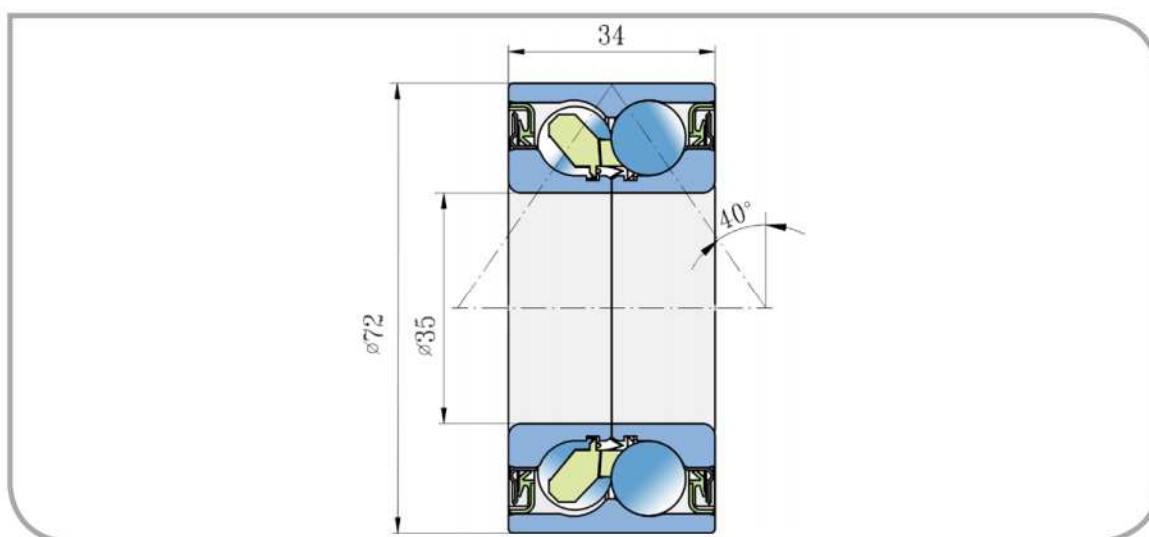


PŘEVODNÍK ZNAČENÍ

COMPARATIVE DESIGNATION

FKL	357234A
SKF	VKBA 857D
NKE	3198750
LEMKEN	F214101-1 3198750
SNR	GB-40582
CLAAS	939717.0
FERSA	A+S F16201

Diskové brány
Disc Harrow Solutions



Rozměry/Dimensions (mm)

d	D	B	kg
35	72	34	0,539

Účel použití:
Typical Applications:

Diskové brány
Disc Harrow



Ložisková jednotka s plechovým domkem

Bearing Unit with Metal Sheet Housing

GWST 209PPB13

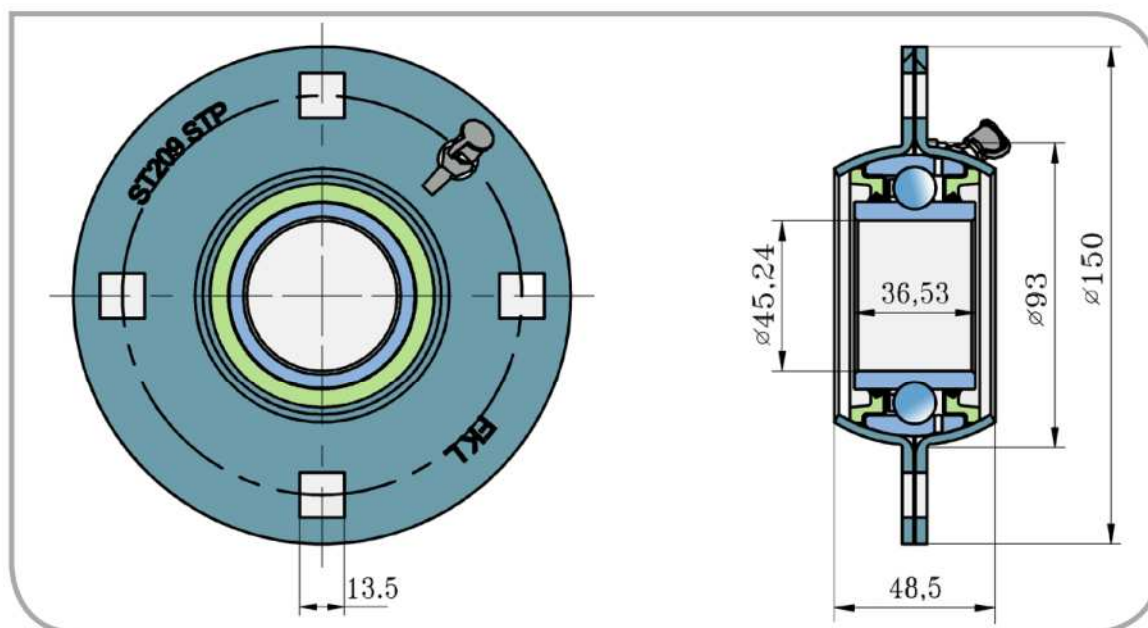


PŘEVODNÍK ZNAČENÍ

COMPARATIVE DESIGNATION

FKL	GWST 209PPB13
JOHN DEERE	AA30941
	DS209TTR13
	ST 209 1 3/4
	AA29784
	AA28184

Diskové brány
Disc Harrow Solutions



Rozměry/Dimensions (mm)

d	D	B	C	N	kg
45,24	150	48,5	36,53	13,5	1,836

Účel použití:
Typical Applications:

Diskové brány
Disc Harrow



Ložisková jednotka s plechovým domkem

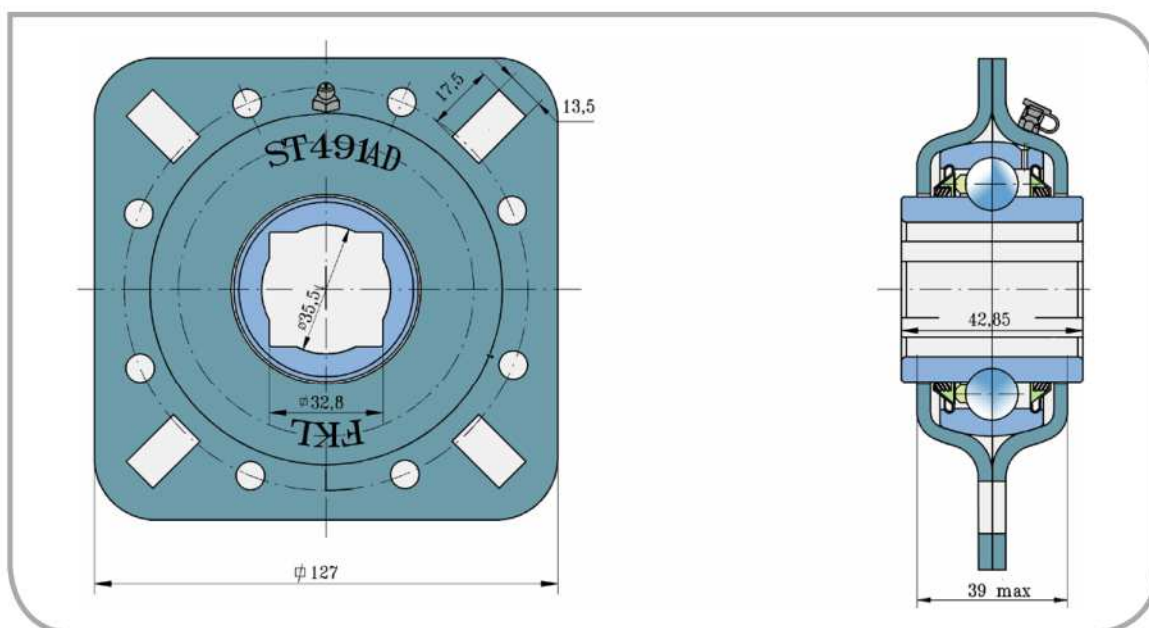
Bearing Unit with Metal Sheet Housing

GWST 209PPB29

PŘEVODNÍK ZNAČENÍ

COMPARATIVE DESIGNATION

FKL	GWST 209PPB29
KUHN	FD209RK
KRAUSE	ST 209 1 1/4SQ
	40-128
	5635
GREAT PLAINS	822-209C
	311007
	DHU114S209



Rozměry/Dimensions (mm)

a	B	C	L	M	N	kg
32,8	42,85	39	127	17,5	13,5	1,630

Účel použití:
Typical Applications:

Diskové brány
Disc Harrow

Diskové brány
Disc Harrow Solutions



Ložisková jednotka s plechovým domkem

Bearing Unit with Metal Sheet Housing

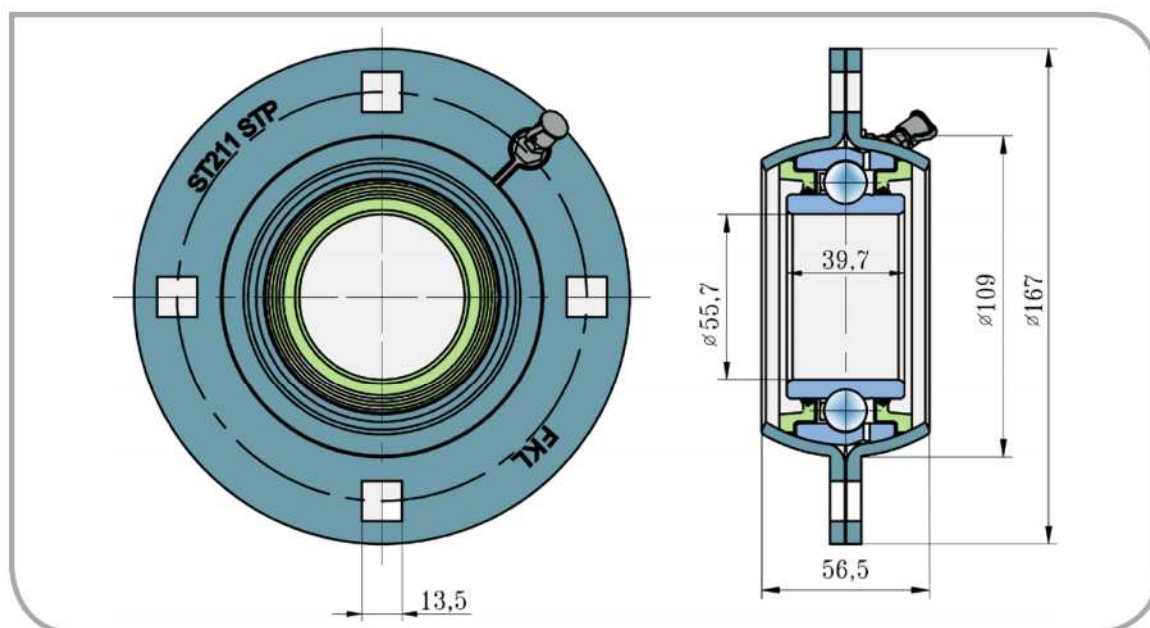
GWST 211PPB20



PŘEVODNÍK ZNAČENÍ

COMPARATIVE DESIGNATION

FKL	GWST 211PPB20
JOHN DEERE	AA 30942
	822-208C
	AA27172
	AA28186
	DS211TTR20
	ST 211-2 3/16



Rozměry/Dimensions (mm)

d	D	B	C	N	kg
55,7	167	56,5	39,7	13,5	2,706

Účel použití:
Typical Applications:

Diskové brány
Disc Harrow

Diskové brány
Disc Harrow Solutions



Kuličkové ložisko Ball Bearing

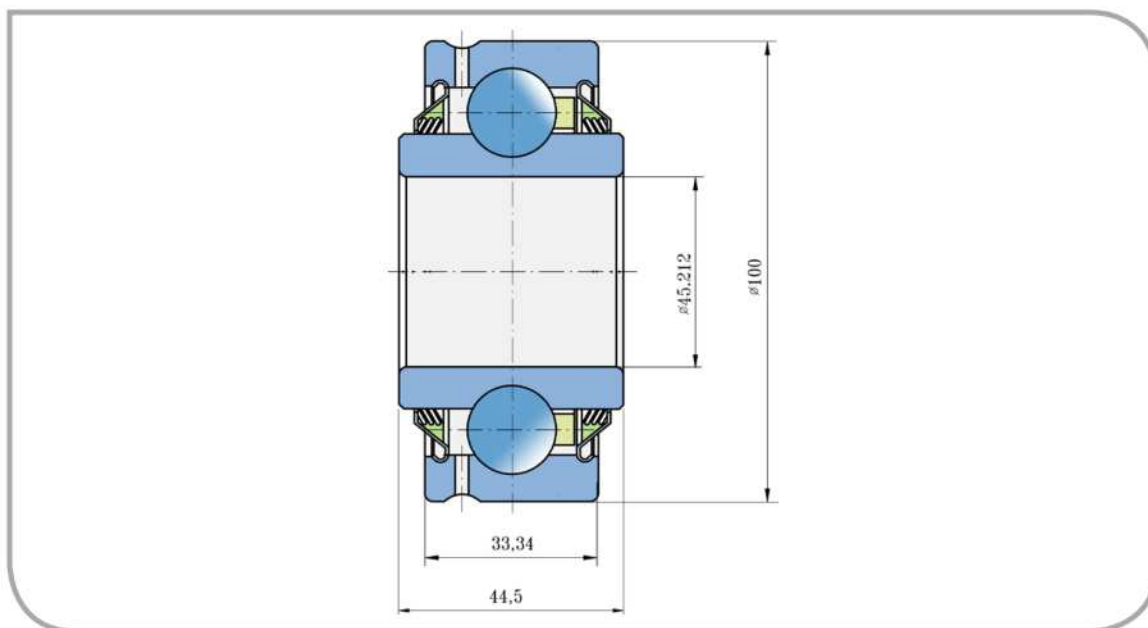
GW 211PP25



PŘEVODNÍK ZNAČENÍ COMPARATIVE DESIGNATION

FKL	GW 211PP25
SUNFLOWER	SN3091

Diskové brány
Disc Harrow Solutions



Rozměry/Dimensions (mm)

d	D	B	C	kg
45,212	100	44,5	33,34	1,11

Účel použití:
Typical Applications:

Diskové brány
Disc Harrow



Kuličkové ložisko Ball Bearing

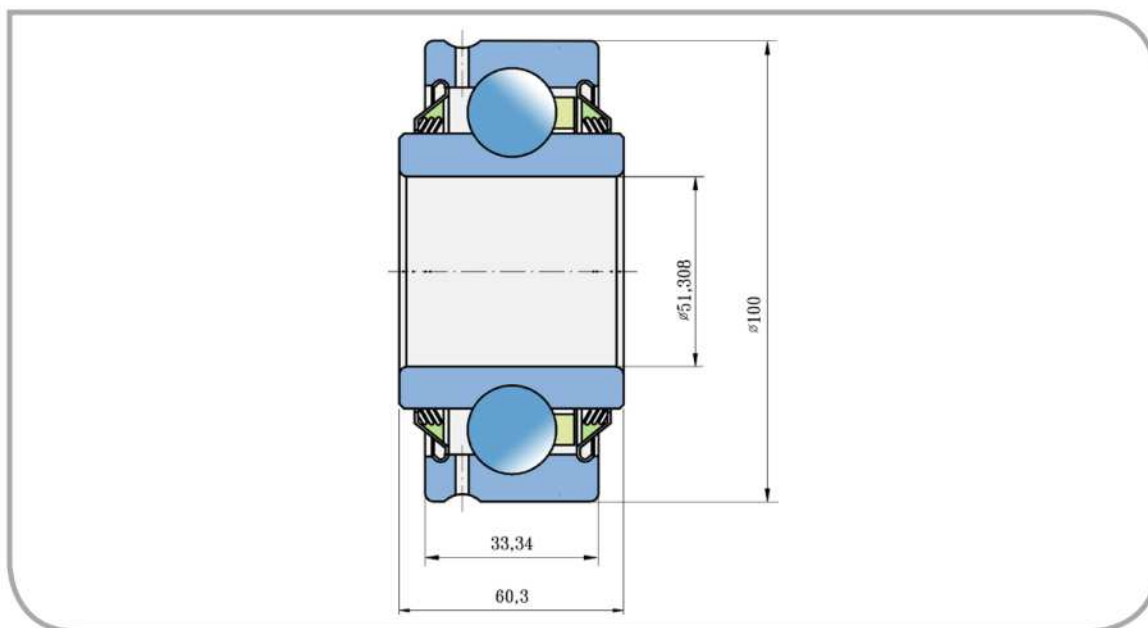
GW 211PP202



PŘEVODNÍK ZNAČENÍ COMPARATIVE DESIGNATION

FKL	GW 211PP202
SUMMERS	8K2050
	8K2000

Diskové brány
Disc Harrow Solutions



Rozměry/Dimensions (mm)

d	D	B	C	kg
51,308	100	60,3	33,34	1,11

Účel použití:
Typical Applications:

Diskové brány
Disc Harrow



Pogumovaná ložisková jednotka

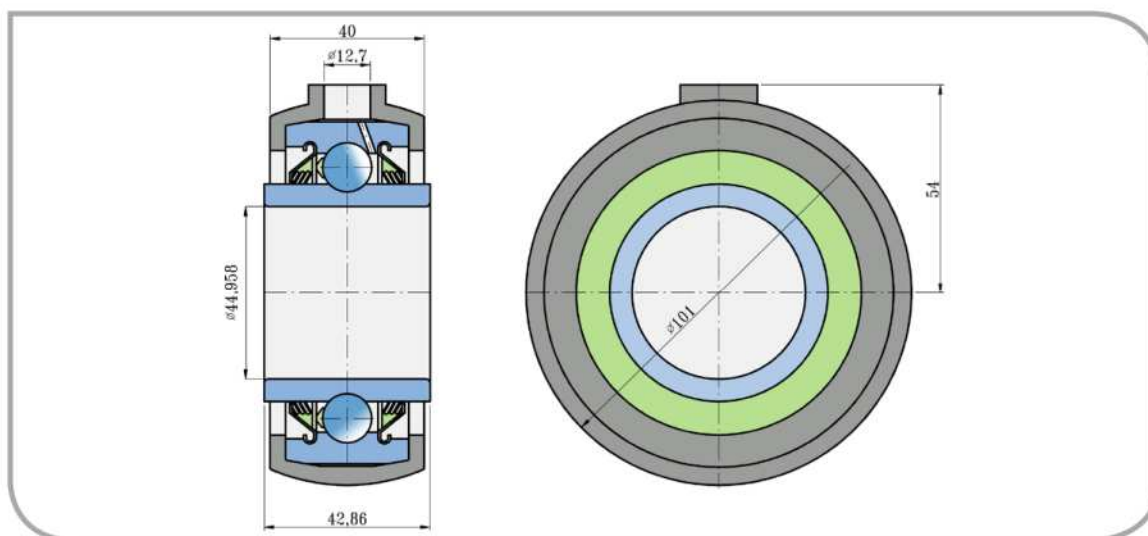
Rubberized Bearing Unit

GWR 209PPB30

PŘEVODNÍK ZNAČENÍ

COMPARATIVE DESIGNATION

FKL	GWR 209PPB30
KRAUSE	40-167
KABAT	1927-11-0
	GW209PPB23+BR209RH



Rozměry/Dimensions (mm)

d	D	B	H	C	N	kg
44,958	101	42,86	54	40	12,7	0,92

Účel použití:
Typical Applications:

Diskové brány
Disc Harrow

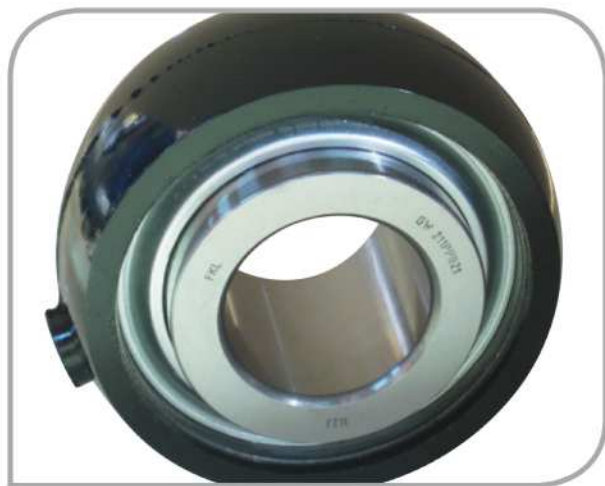
Diskové brány
Disc Harrow Solutions



Pogumovaná ložisková jednotka

Rubberized Bearing Unit

GWR 211PPB21

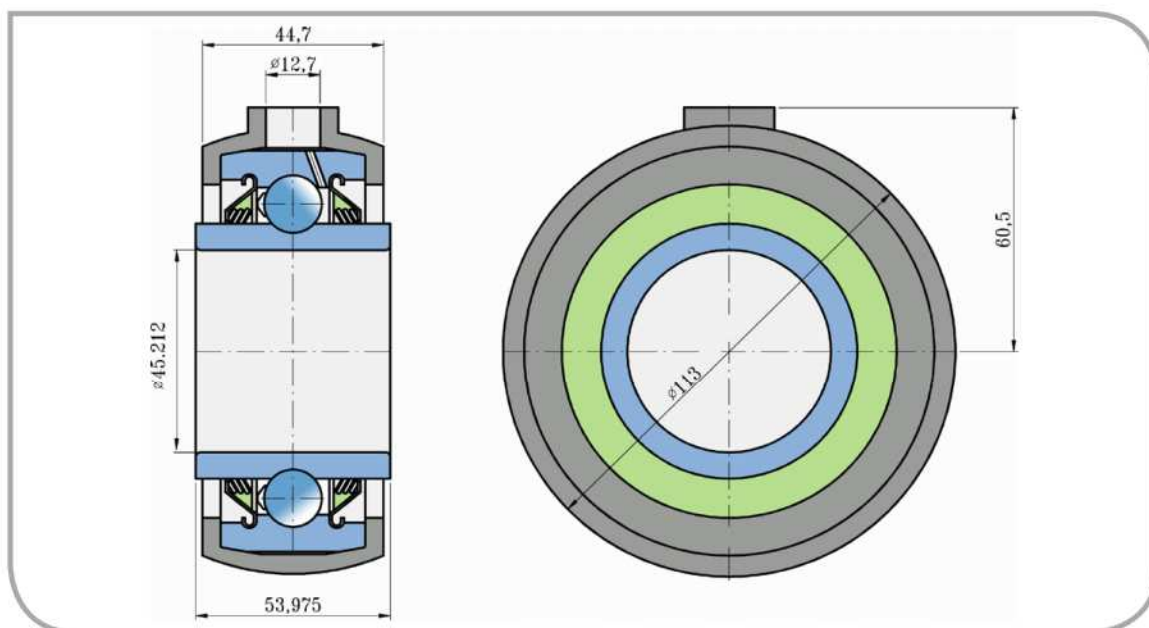


PŘEVODNÍK ZNAČENÍ

COMPARATIVE DESIGNATION

FKL	GWR 211PPB21
GREAT PLAINS	822-026
KRAUSE	CDS211TTR23N/3A
	GW211PPB21+BR211RH
	2410-10-0

Diskové brány
Disc Harrow Solutions



Rozměry/Dimensions (mm)

d	D	B	H	C	N	kg
45,212	113	53,975	60,5	44,7	12,7	1,620

Účel použití:
Typical Applications:

Diskové brány
Disc Harrow



Kuličkové ložisko

Ball Bearing

SBX 1227



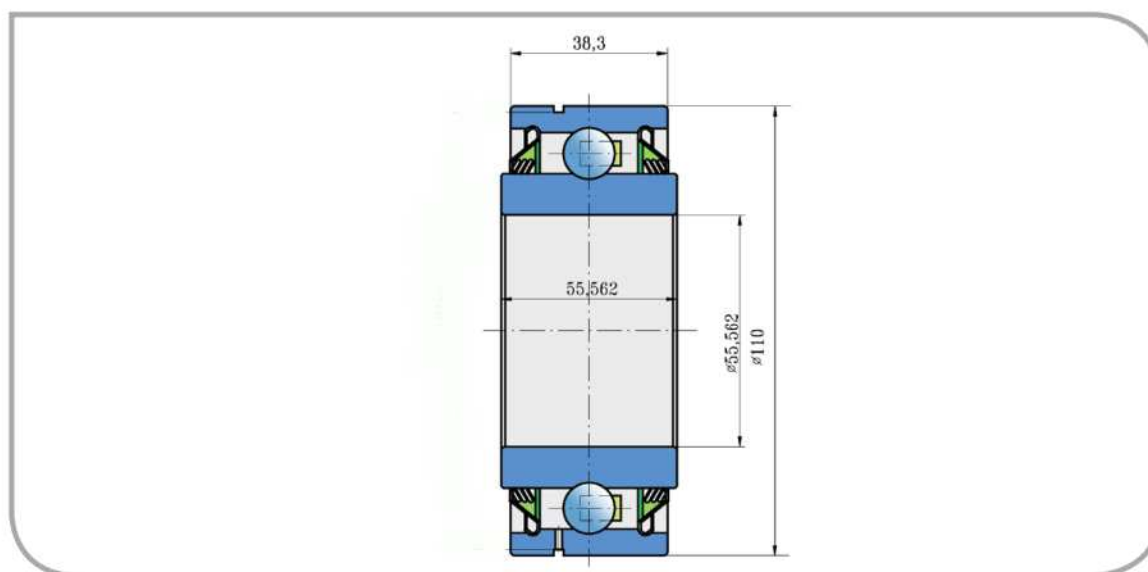
PŘEVODNÍK ZNAČENÍ

COMPARATIVE DESIGNATION

FKL SBX 1227

CASE 409556A1

Diskové brány
Disc Harrow Solutions



Rozměry/Dimensions (mm)

d	D	B	C	kg
55,562	110	55,562	38,3	1,8

Účel použití:
Typical Applications:

Diskové brány
Disc Harrow

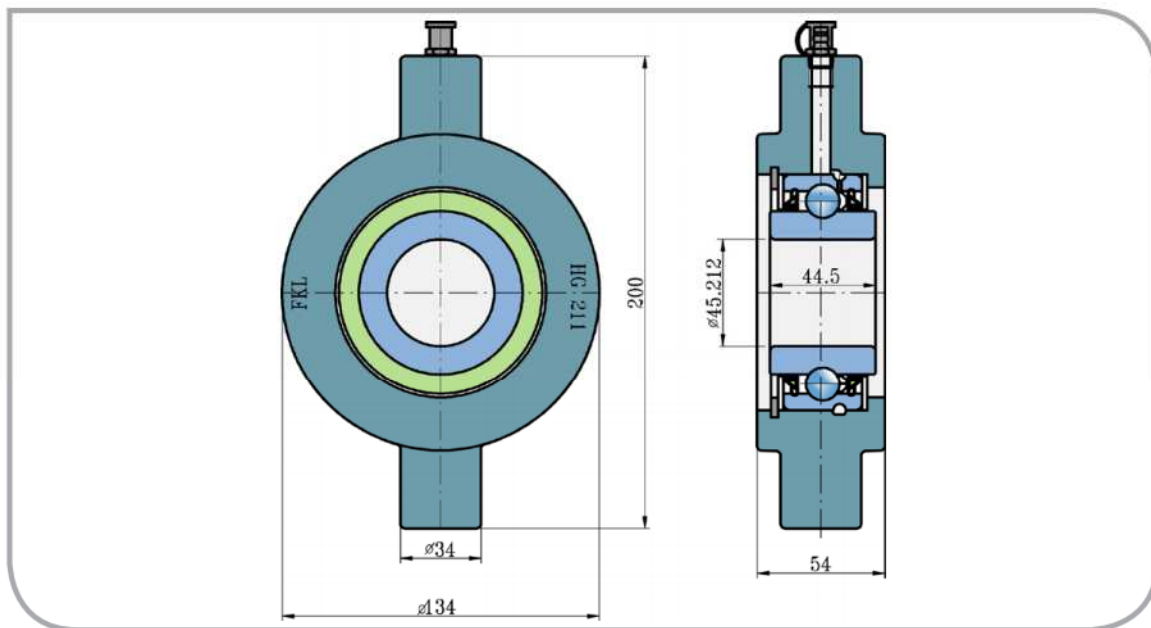


Ložisková jednotka s čepy Trunnion Bearing Unit

GWHG 211PP25

PŘEVODNÍK ZNAČENÍ COMPARATIVE DESIGNATION

FKL	GWHG 211PP25
SUNFLOWER	SN3090



Rozměry/Dimensions (mm)

d	B	H	L	C	kg
45, 212	54	200	134	44,5	4,88

Účel použití:
Typical Applications:

Diskové brány
Disc Harrow

Diskové brány
Disc Harrow Solutions

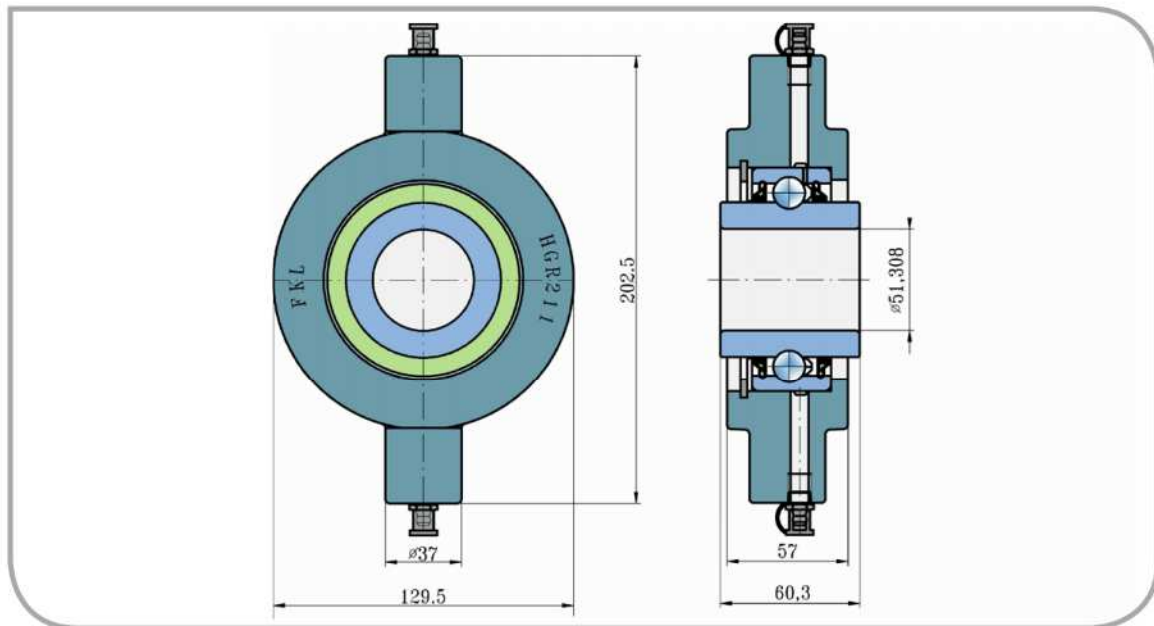


Ložisková jednotka s čepy Trunnion Bearing Unit

GWHGR 211PP202

PŘEVODNÍK ZNAČENÍ COMPARATIVE DESIGNATION

FKL	GWHGR 211PP202
SUMMERS	8K2050
	8K2000



Rozměry/Dimensions (mm)

d	B	H	L	C	kg
51,308	60,3	202,5	129,5	57	4,8

Účel použití:
Typical Applications:

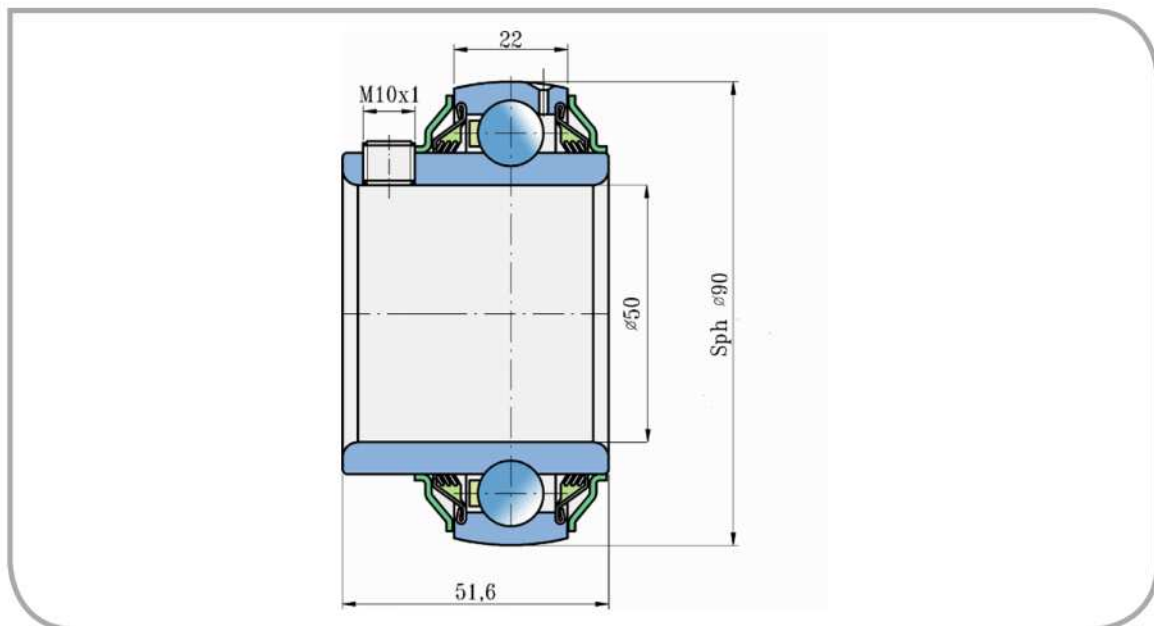
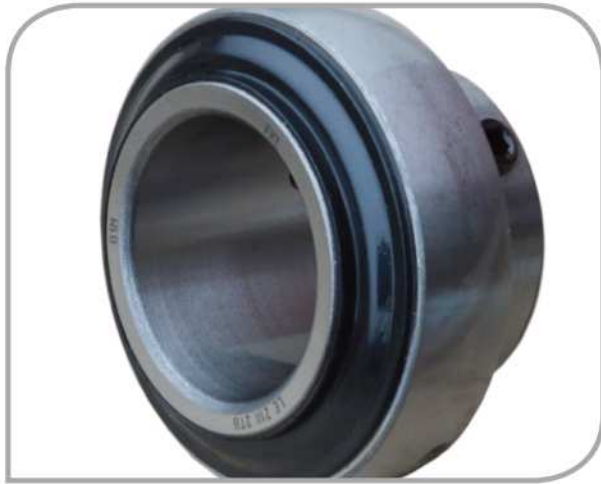
Diskové brány
Disc Harrow

Diskové brány
Disc Harrow Solutions



Kuličkové ložisko Ball Bearing

LE 210 2TB



Rozměry/Dimensions (mm)

d	D	B	C	M	kg
50	90	51,6	22	10x1	0,70

Účel použití:
Typical Applications:

Diskové brány
Disc Harrow

Diskové brány
Disc Harrow Solutions



Dvouřadé kuličkové ložisko s hřídelí

Double Row Ball Bearing with Shaft

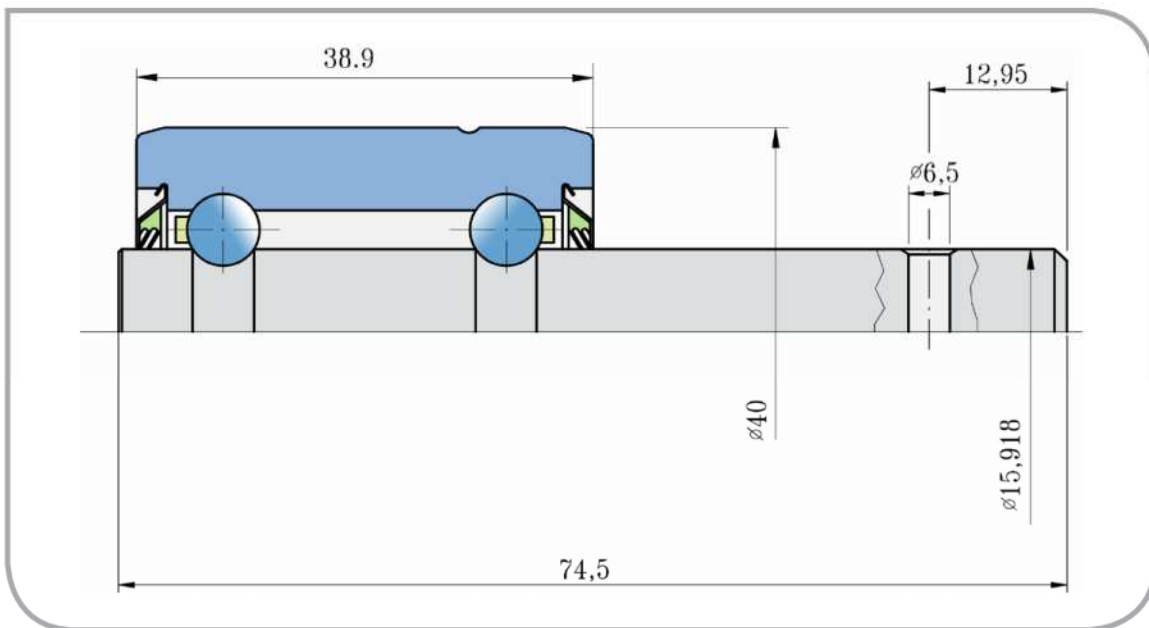
VP-16/40/74,5

PŘEVODNÍK ZNAČENÍ

COMPARATIVE DESIGNATION

FKL VP-16/40/74,5

GASPARDO F04100040



Rozměry/Dimensions (mm)

d	D	B	C	kg
15,918	40	74,5	38,9	0,182

Účel použití:
Typical Applications:

Secí stroje
Seeding Machine

Secí stroje
Seeding Machine Solutions



Dvouřadé kuličkové ložisko s hřídelí

Double Row Ball Bearing with Shaft

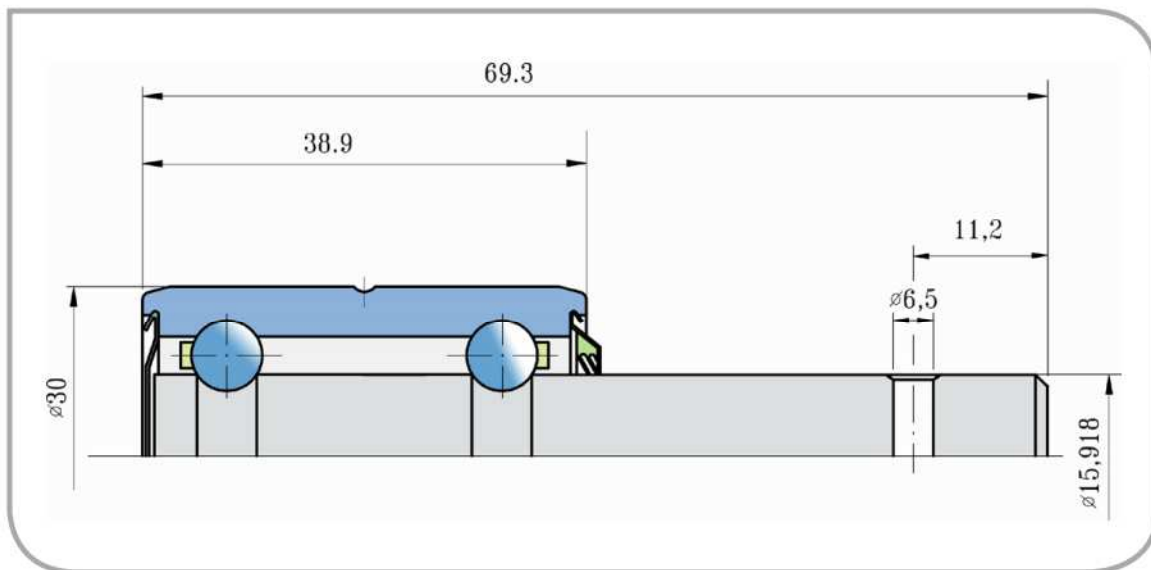
885152



PŘEVODNÍK ZNAČENÍ

COMPARATIVE DESIGNATION

FKL	885152
JOHN DEERE	AA21015 AA35741
CASE	128558C91 IH GA2022 ST 022-096
TORO	751290 AC70593891



Rozměry/Dimensions (mm)

d	D	B	C	kg
15,918	30	69,3	38,9	0,178

Účel použití:
Typical Applications:

Secí stroje
Seeding Machine

Secí stroje
Seeding Machine Solutions



Dvouřadé kuličkové ložisko s hřídelí

Double Row Ball Bearing with Shaft

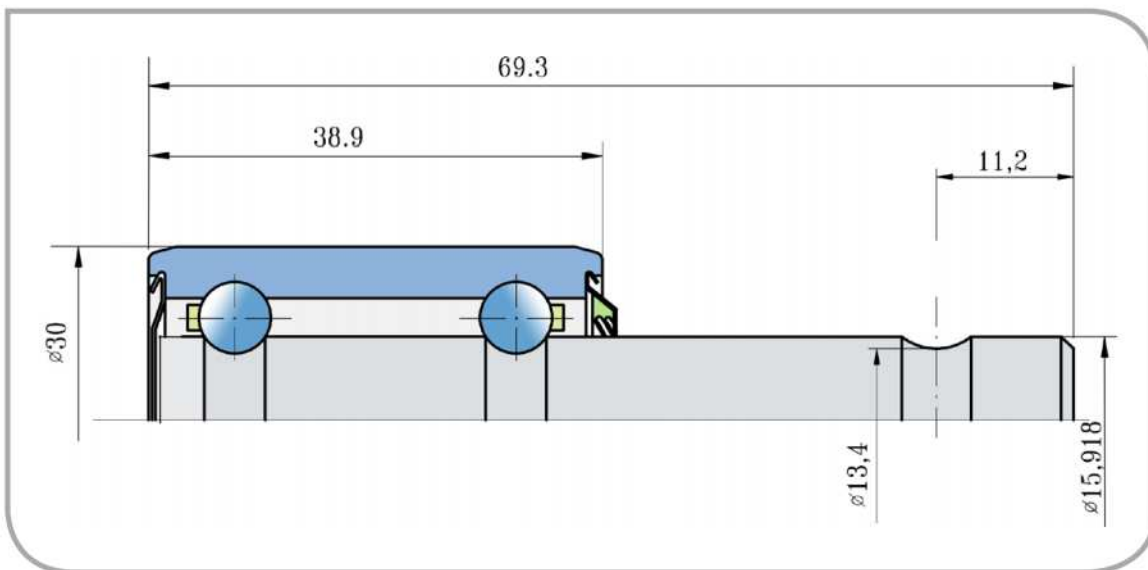
885154B



PŘEVODNÍK ZNAČENÍ

COMPARATIVE DESIGNATION

FKL	885154B
FAFNIR	AN131668
GREAT PLAINS	822-023C
	AA49161
	446612MI
	369851
IBO	6930 SRR2
	851-SMA885154B
	7535011
	822023CF108
HORSCH	00310131



Rozměry/Dimensions (mm)

d	D	B	C	kg
15,918	30	69,3	38,9	0,182

Účel použití:
Typical Applications:

Secí stroje
Seeding Machine

Secí stroje
Seeding Machine Solutions

Dvouřadé ložisko s kosoúhlým stykem

Double Row Angular Contact Ball Bearing

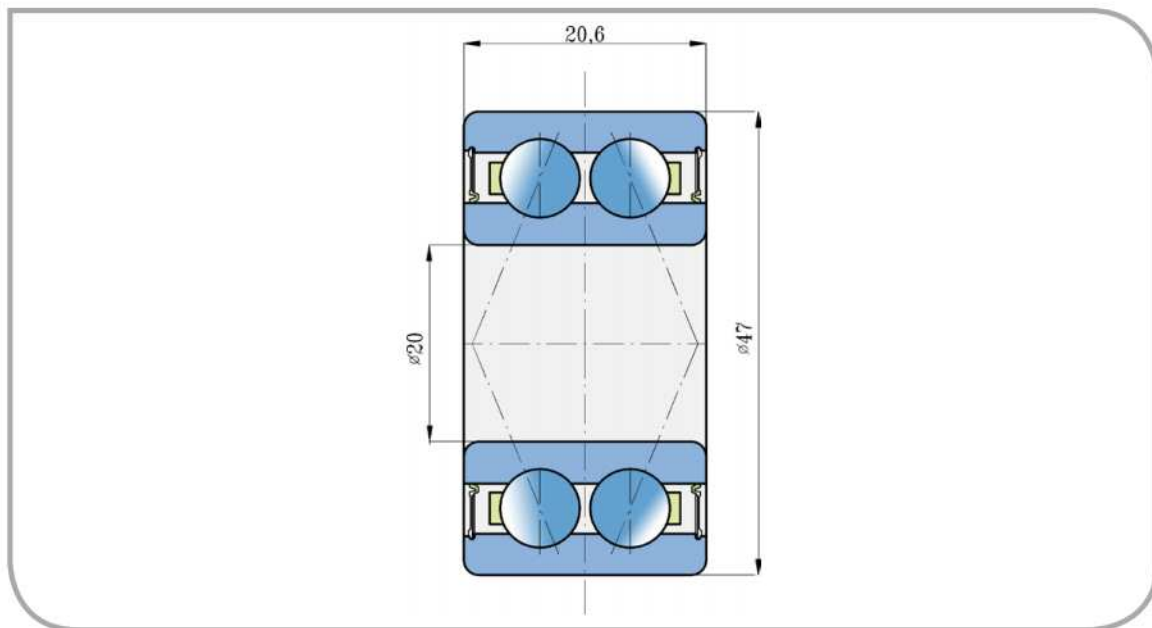


3204 B.2RS1

PŘEVODNÍK ZNAČENÍ

COMPARATIVE DESIGNATION

FKL	3204 B.2RS1
MONOSEM	7014A



Rozměry/Dimensions (mm)

d	D	B	kg
20	47	20,6	0,16

Účel použití:
Typical Applications:

Secí stroje
Seeding Machine

Secí stroje
Seeding Machine Solutions



Dvouřadé ložisko s kosoúhlým stykem

Double Row Angular Contact Ball Bearing

3204 T

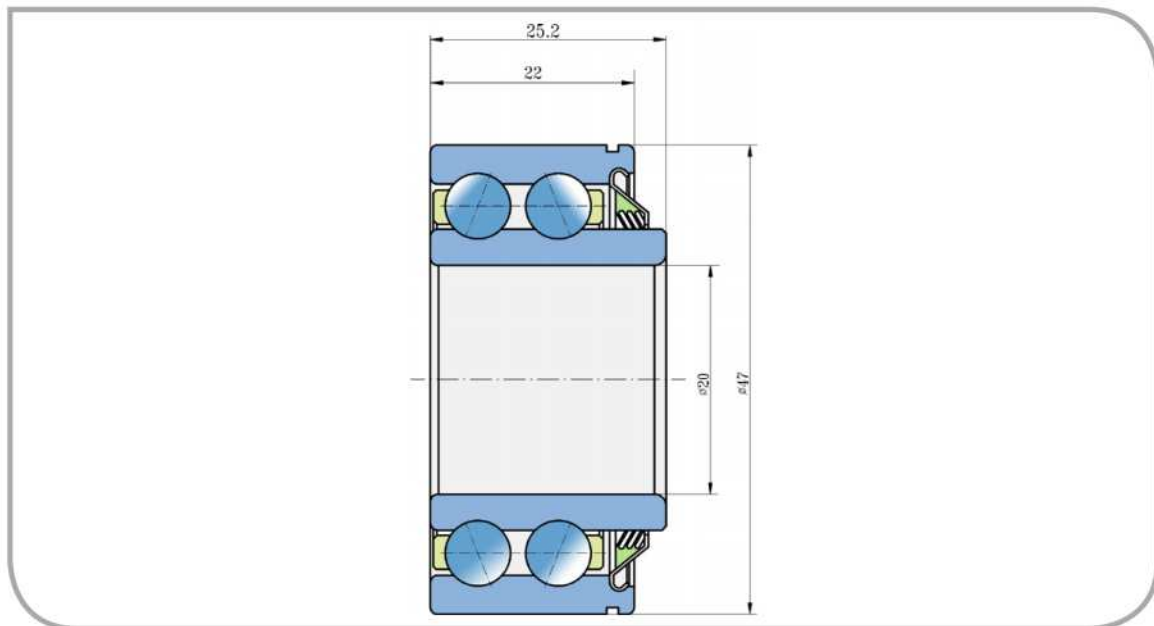


PŘEVODNÍK ZNAČENÍ

COMPARATIVE DESIGNATION

FKL	3204 T
SEMEATO Brazil	F-110390

Secí stroje
Seeding Machine Solutions



Rozměry/Dimensions (mm)

d	D	B	C	kg
20	47	25,2	22	0,185

Účel použití:
Typical Applications:

Secí stroje
Seeding Machine



Dvouřadé ložisko s kosoúhlým stykem

Double Row Angular Contact Ball Bearing

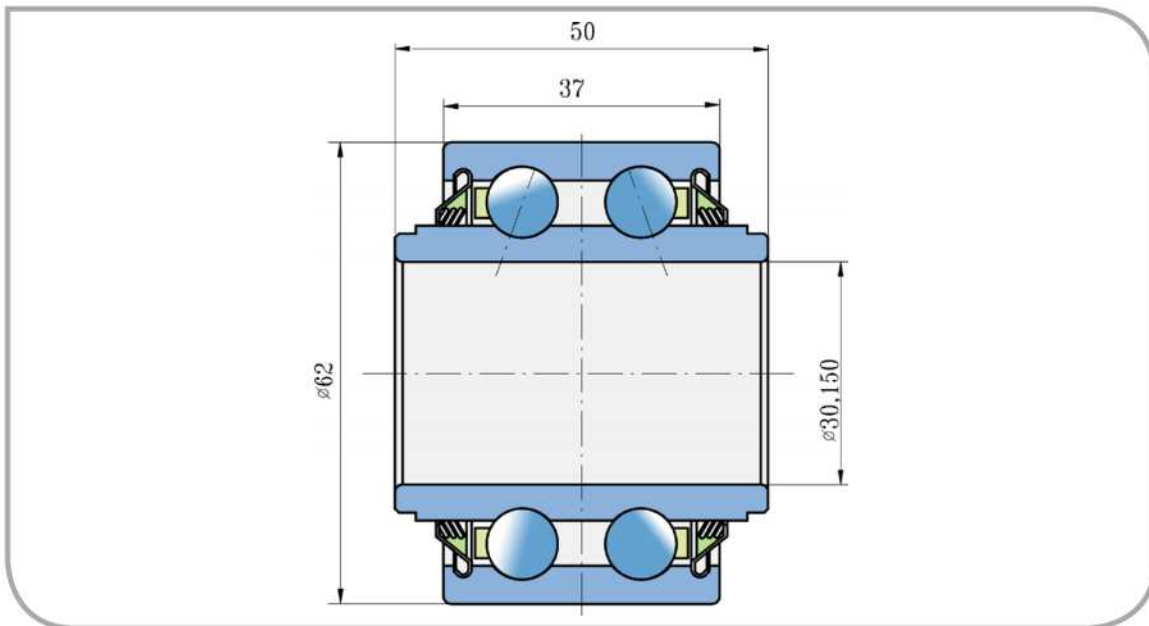
5206 KPP3



PŘEVODNÍK ZNAČENÍ

COMPARATIVE DESIGNATION

FKL	5206 KPP3
GREAT PLAINS	822-215C
KINZE	GA8603
	GA8641



Rozměry/Dimensions (mm)

d	D	B	C	kg
30,150	62	50	37	0,500

Účel použití:
Typical Applications:

Secí stroje
Seeding Machine

Secí stroje
Seeding Machine Solutions



Dvouřadé ložisko s kosoúhlým stykem

Double Row Angular Contact Ball Bearing

SL 3303 2S

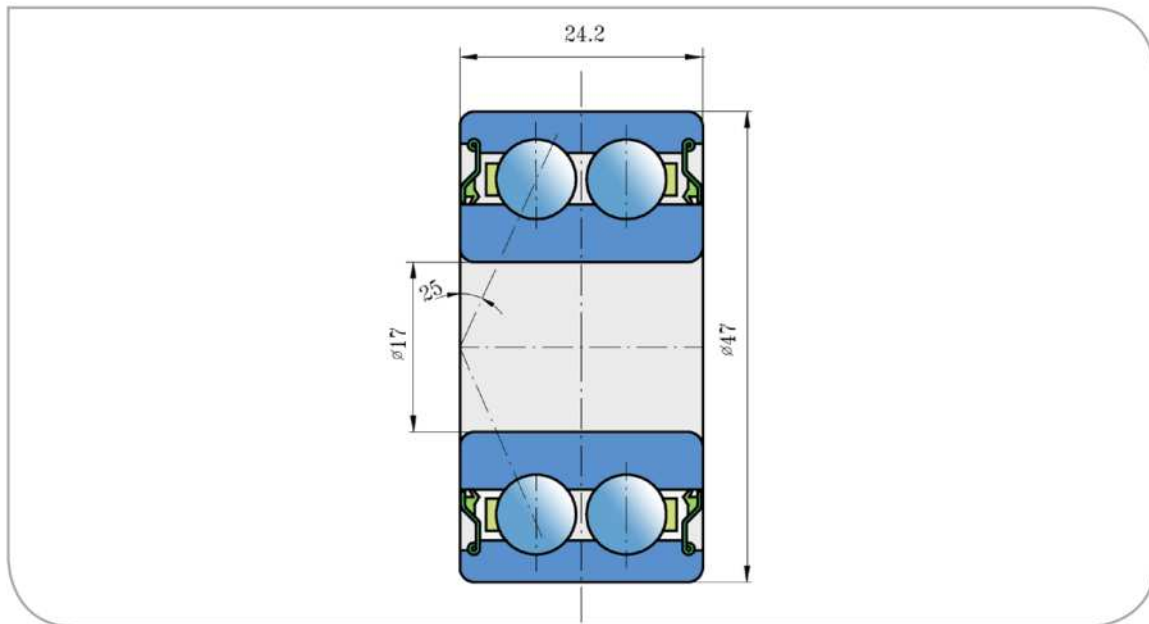


PŘEVODNÍK ZNAČENÍ

COMPARATIVE DESIGNATION

FKL **SL 3303 2S**

TECHNIKA-SERVICE, 3303 LLU-1
Russia



Rozměry/Dimensions (mm)

d	D	B	kg
17	47	24,2	0,20

Účel použití:
Typical Applications:

Secí stroje
Seeding Machine

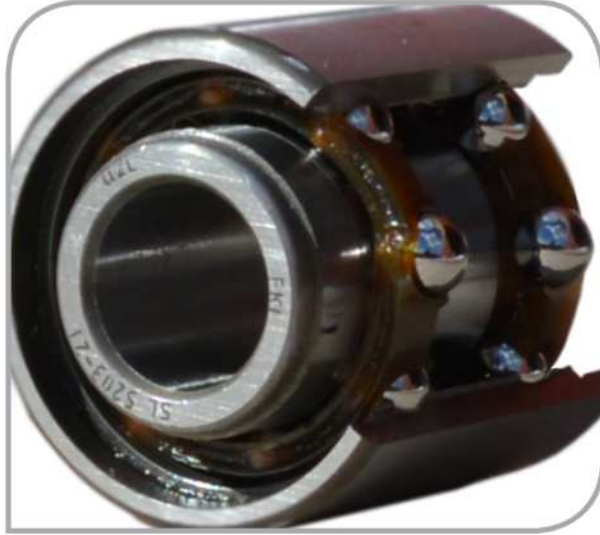
Secí stroje
Seeding Machine Solutions



Dvouřadé ložisko s kosoúhlým stykem

Double Row Angular Contact Ball Bearing

SL 5203 2T

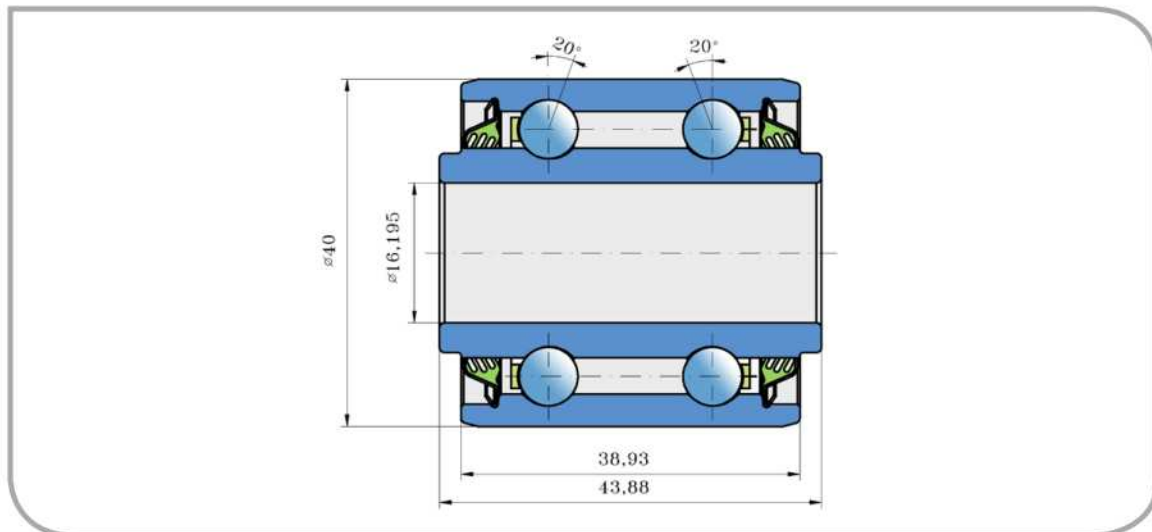


PŘEVODNÍK ZNAČENÍ

COMPARATIVE DESIGNATION

FKL	SL 5203 2T
	5203VVAN
	5203KYY2
	DAC164044-2RS
	5203BLL
WHITE	854003
MONOSEM	7140A
GREAT PLAINS	822-170C
CASE	324461A1
JOHN DEERE	AN212132
KINZE	GA6171
AMAZONE	Y00513900
KUHN	81101640
	DAC164044RSL
	2RSLCS16

Secí stroje
Seeding Machine Solutions



Rozměry/Dimensions (mm)

d	D	B	C	kg
16,195	40	43,88	38,93	0,218

Účel použití:
Typical Applications:

Secí stroje
Seeding Machine



Dvouřadé kuličkové ložisko s hřídelí

Double Row Ball Bearing with Shaft

VP-M20x1.5/40/72-R (L)

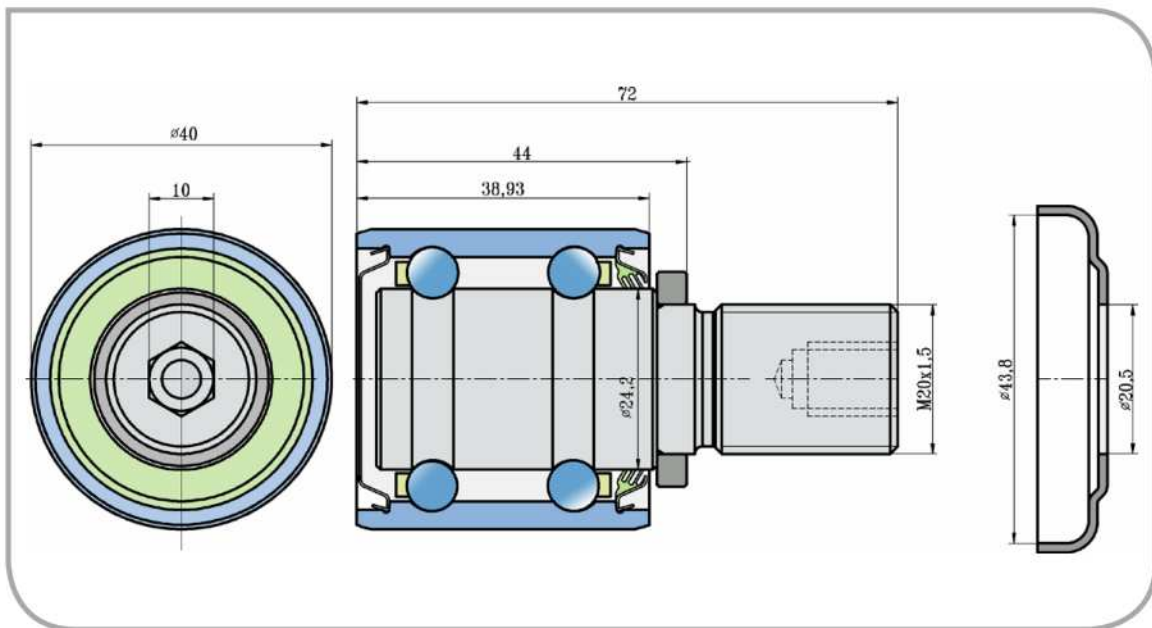


PŘEVODNÍK ZNAČENÍ

COMPARATIVE DESIGNATION

FKL VP-M20x1.5/40/72-R (L)

TECHNIKA-SERVICE, VP-M20x1.5/40/72-R (L)
Russia



Rozměry/Dimensions (mm)

d	D	B	C	G	kg
24,2	40	72	38,93	M20x1.5	0,44

Účel použití:
Typical Applications:

Secí stroje
Seeding Machine

Secí stroje
Seeding Machine Solutions

Čtyřbodové ložisko

Four Point Contact Ball Bearing



06C04-2Z

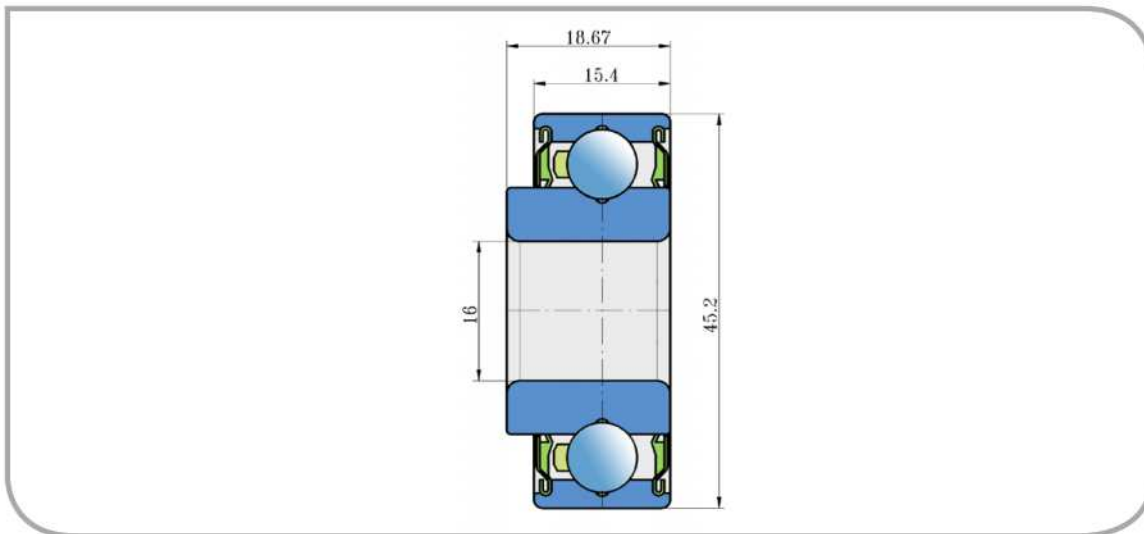


PŘEVODNÍK ZNAČENÍ

COMPARATIVE DESIGNATION

FKL	06C04-2Z
PEER	204JY3
SMA	851-SMA204RY2
FITS TYPE	550-302
GREAT PLAINS	820-003C, 822-011C
JOHN DEERE	AA21480
KINZE	GA2014
USA NUMBER	204PY3
IHC	145161C91 1258017C91 492757R91 493532R91
HORSCH	00240199, 00310104
FAFNIR	204RY2

Secí stroje
Seeding Machine Solutions



Rozměry/Dimensions (mm)

d	D	B	C	kg
16	45,2	18,67	15,4	0,23

Účel použití:
Typical Applications:

Secí stroje
Seeding Machine



Čtyřbodové ložisko

Four Point Contact Ball Bearing

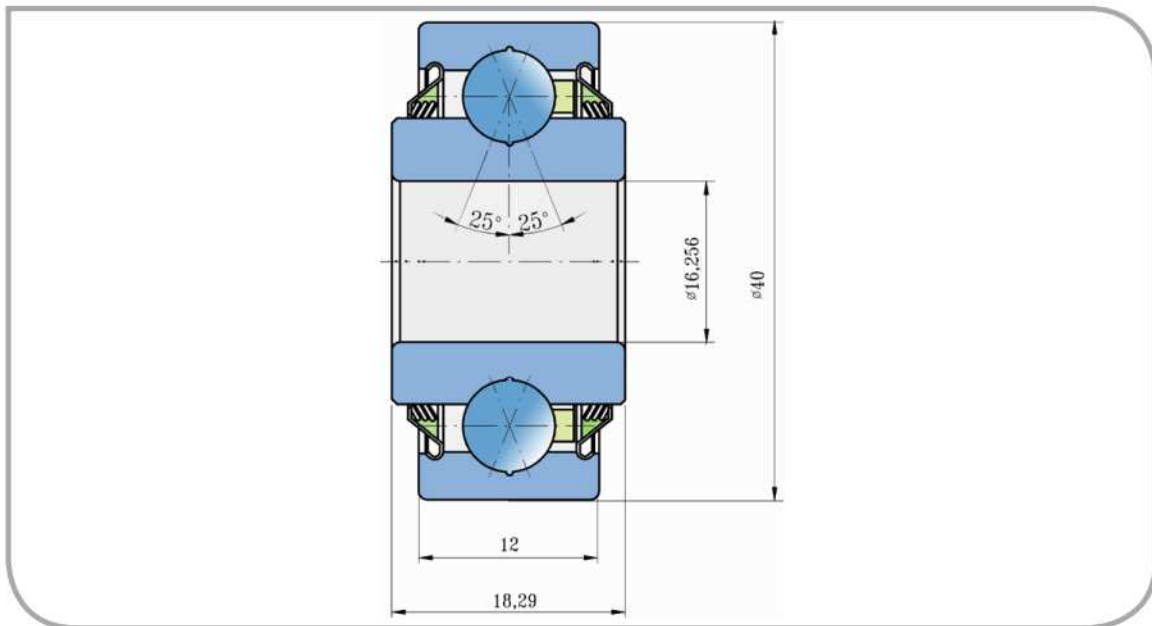
Q 203PP.AH02



PŘEVODNÍK ZNAČENÍ

COMPARATIVE DESIGNATION

FKL	Q 203PP.AH02
JOHN DEERE	AA281357
	AH63076
	AH100425
	AN10097N
	AN141120
	AN142670
TIMKEN	BB203RR2
IHC	2149261C91, 666624R91
MF	832651M1



Rozměry/Dimensions (mm)

d	D	B	C	kg
16,256	40	18,29	12	0,08

Účel použití:
Typical Applications:

Secí stroje
Seeding Machine

Secí stroje
Seeding Machine Solutions



Čtyřbodové ložisko

Four Point Contact Ball Bearing

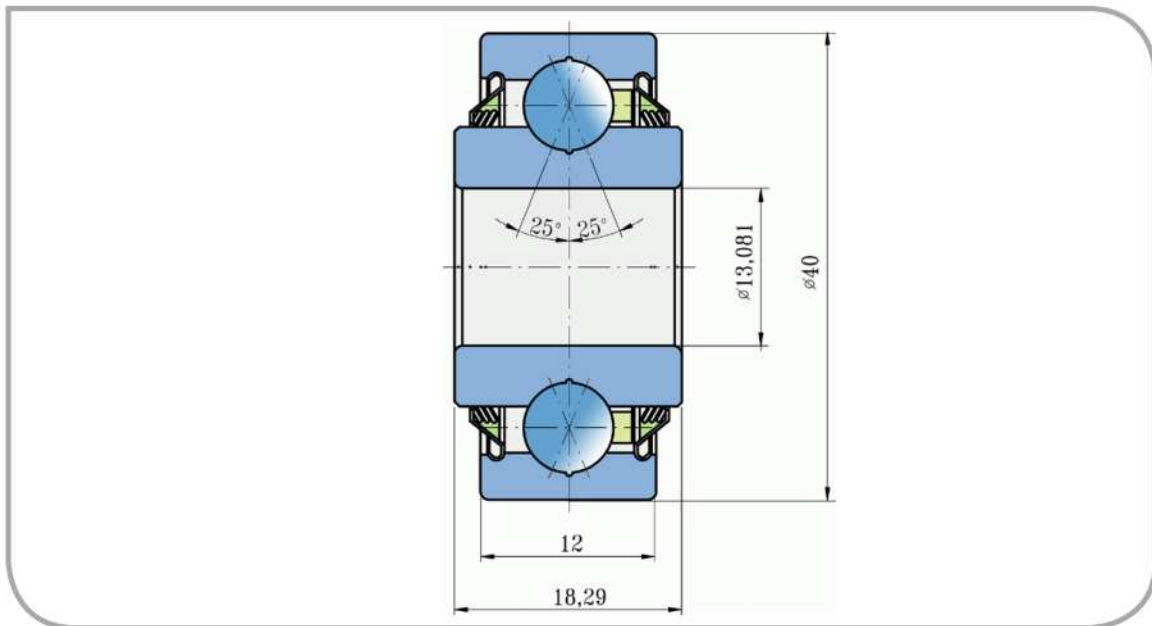
Q 203PP.AH05



PŘEVODNÍK ZNAČENÍ

COMPARATIVE DESIGNATION

FKL	Q 203PP.AH05
TIMKEN	BB203KRR5
AMAZONE	CA095
LEMKEN	3199369



Rozměry/Dimensions (mm)

d	D	B	C	kg
13,081	40	18,29	12	0,091

Účel použití:
Typical Applications:

Secí stroje
Seeding Machine

Secí stroje
Seeding Machine Solutions



Čtyřbodové ložisko

Four Point Contact Ball Bearing

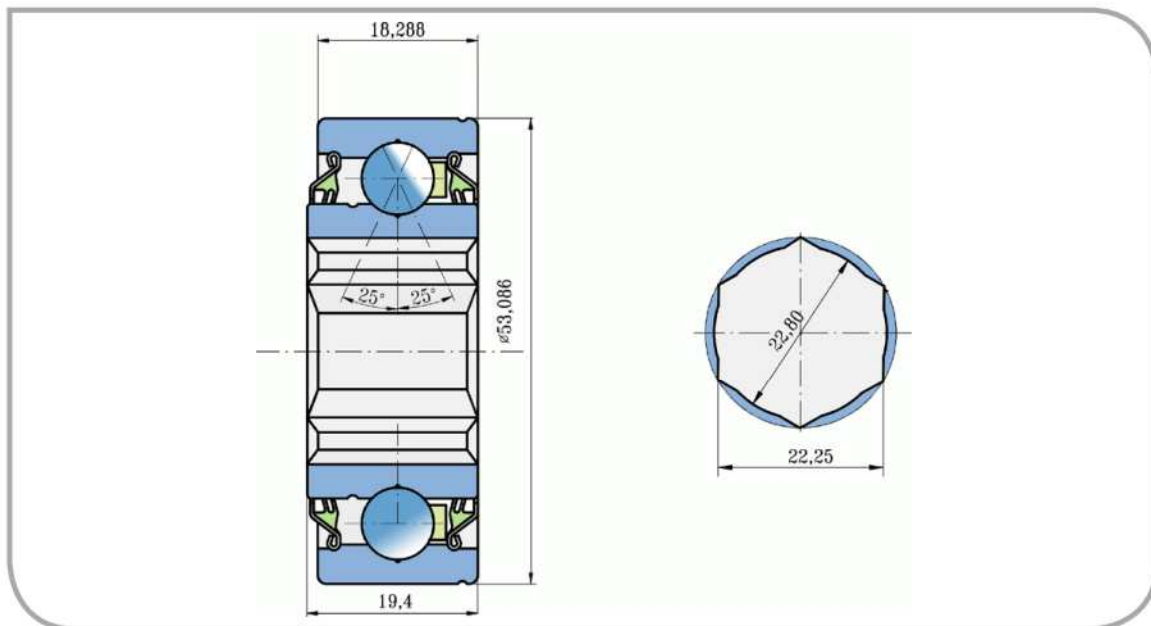
SL 53-014-2T

PŘEVODNÍK ZNAČENÍ

COMPARATIVE DESIGNATION

FKL SL 53-014-2T

GREAT PLAINS 188-006V



Rozměry/Dimensions (mm)

a	D	B	C	kg
22,25	53,086	19,4	18,288	0,174

Účel použití:
Typical Applications:

Secí stroje
Seeding Machine

Secí stroje
Seeding Machine Solutions



Čtyřbodové ložisko

Four Point Contact Ball Bearing

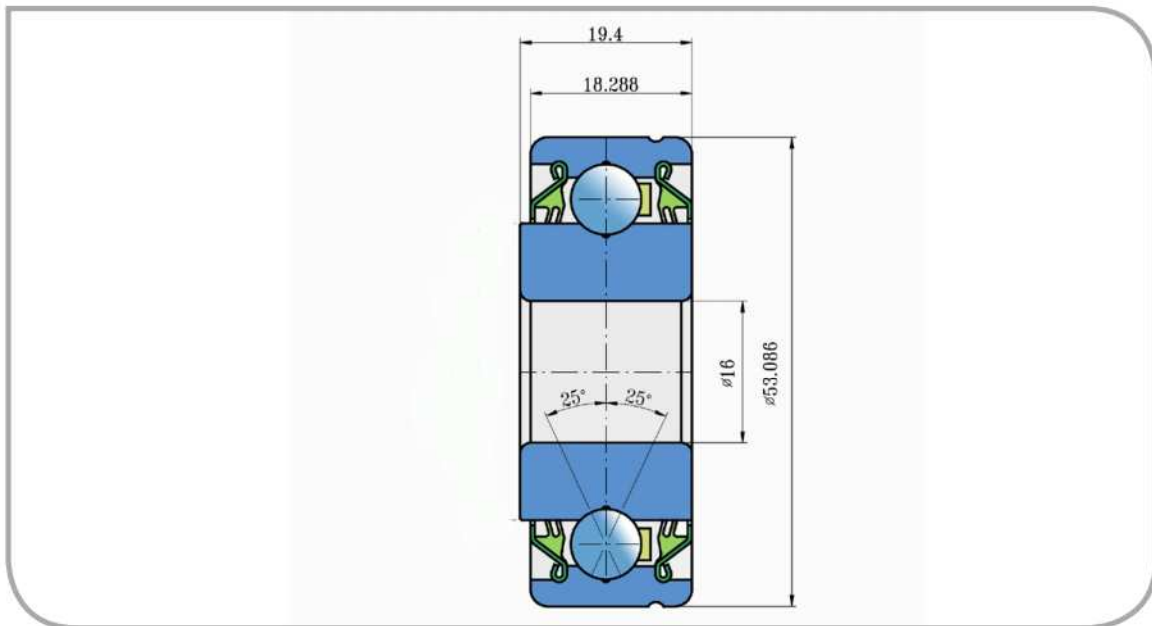
SL 5316 2T



PŘEVODNÍK ZNAČENÍ

COMPARATIVE DESIGNATION

FKL	SL 5316 2T
JOHN DEERE	AA205DD
	205VVH
GREAT PLAINS	188-001V
	205 GP



Rozměry/Dimensions (mm)

d	D	B	C	kg
16	53,086	19,4	18,288	0,28

Účel použití:
Typical Applications:

Secí stroje
Seeding Machine

Secí stroje
Seeding Machine Solutions



Čtyřbodové ložisko

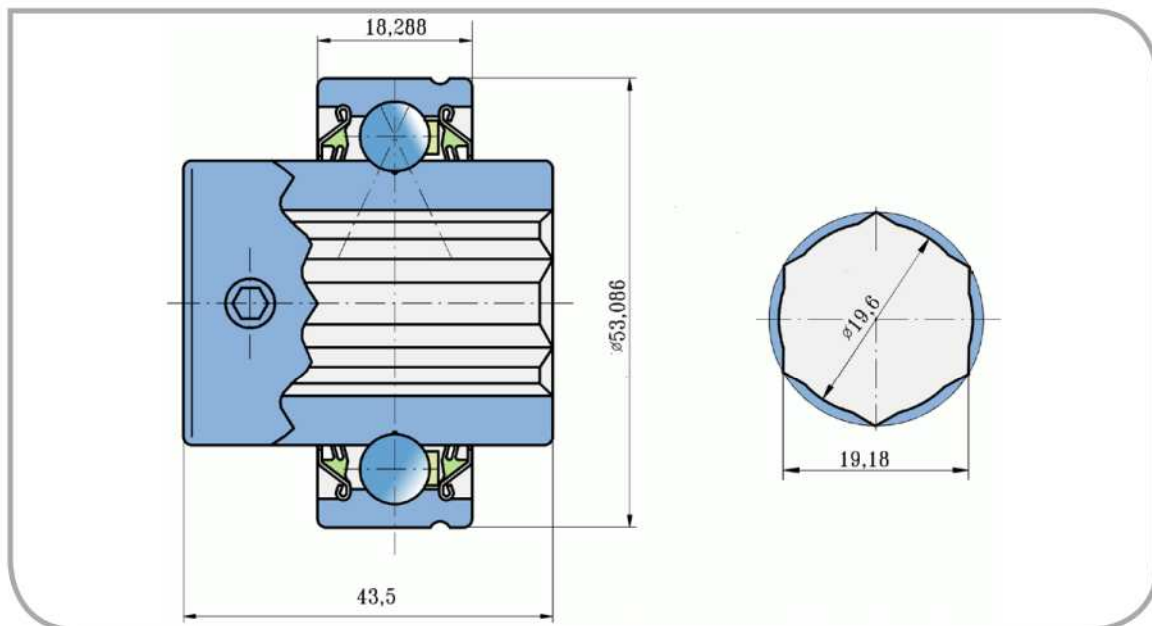
Four Point Contact Ball Bearing

SLE 53-012-2T

PŘEVODNÍK ZNAČENÍ

COMPARATIVE DESIGNATION

FKL	SLE 53-012-2T
GREAT PLAINS	188-009V



Rozměry/Dimensions (mm)

a	D	B	C	kg
19,18	53,086	43,5	18,288	0,299

Účel použití:
Typical Applications:

Secí stroje
Seeding Machine

Secí stroje
Seeding Machine Solutions



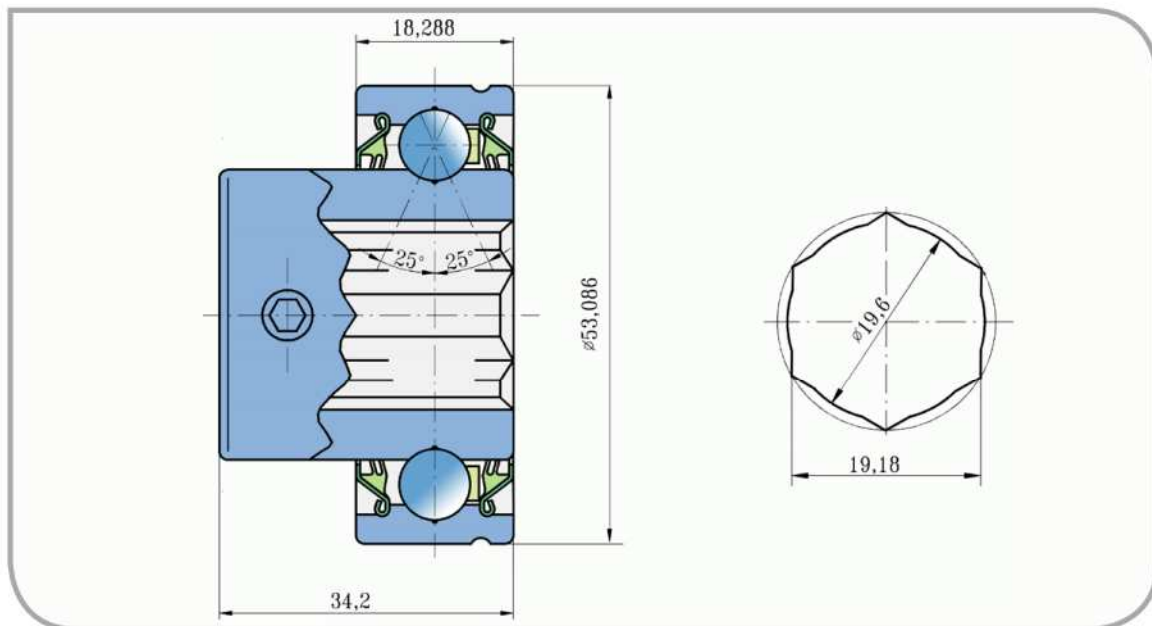
Čtyřbodové ložisko Four Point Contact Ball Bearing

SLU 53 012-2T

PŘEVODNÍK ZNAČENÍ COMPARATIVE DESIGNATION

FKL SLU 53 012-2T

GREAT PLAINS 188-004V



Rozměry/Dimensions (mm)

a	D	B	C	kg
19,18	53,086	34,2	18,288	0,257

Účel použití:
Typical Applications:

Secí stroje
Seeding Machine

Secí stroje
Seeding Machine Solutions



Kuličkové ložisko

Ball Bearing

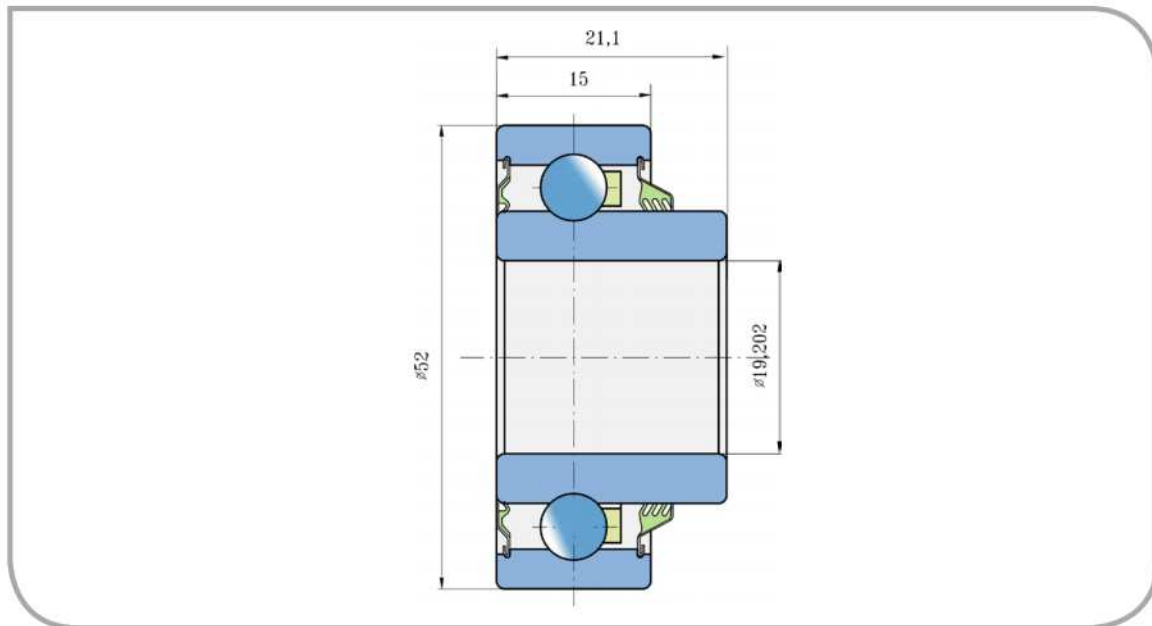
205KRP2



PŘEVODNÍK ZNAČENÍ

COMPARATIVE DESIGNATION

FKL	205KRP2
JOHN DEERE	A27002
	R702020
	SNDR30005



Rozměry/Dimensions (mm)

d	D	B	C	kg
19,202	52	21,1	15	0,28

Účel použití:
Typical Applications:

Secí stroje
Seeding Machine

Secí stroje
Seeding Machine Solutions



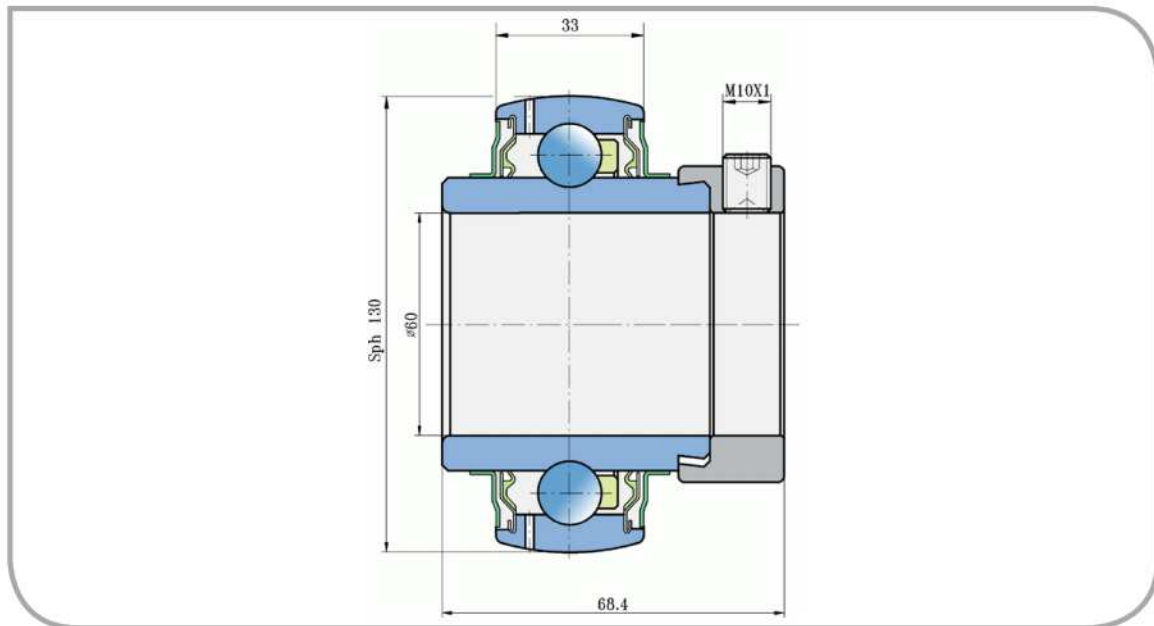
Kuličkové ložisko Ball Bearing

LY 312 2F



PŘEVODNÍK ZNAČENÍ COMPARATIVE DESIGNATION

FKL	LY 312 2F
	HC312
INA	GNE60KRRB
HORSCH	00240039



Rozměry/Dimensions (mm)

d	D	B	C	M	kg
60	130	68,4	33	10x1	2,97

Účel použití:
Typical Applications:

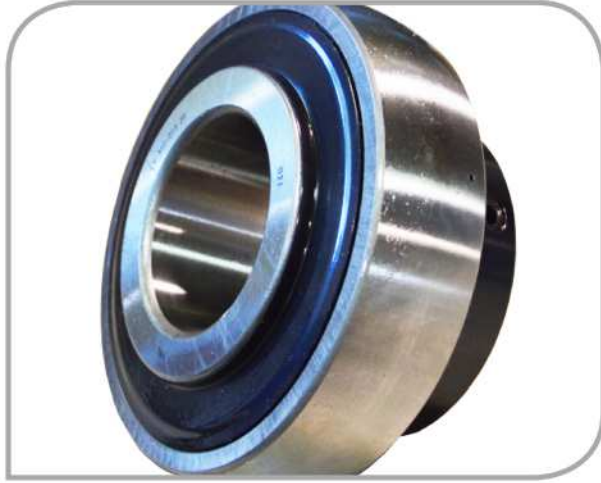
Secí stroje
Seeding Machine

Secí stroje
Seeding Machine Solutions



Kuličkové ložisko Ball Bearing

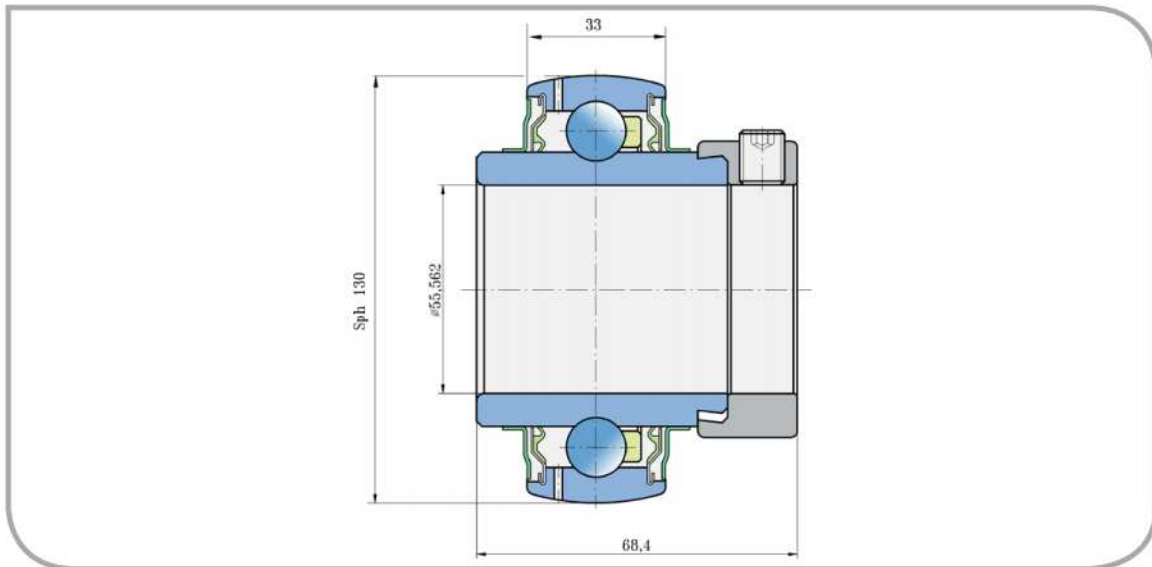
LY 312-203 2F



PŘEVODNÍK ZNAČENÍ COMPARATIVE DESIGNATION

FKL	LY 312-203 2F
	SBX1218C3 L8
JOHN DEERE	JD10017/JD8668

Secí stroje
Seeding Machine Solutions



Rozměry/Dimensions (mm)

d	D	B	C	kg
55,562	130	68,4	33	2,97

Účel použití:
Typical Applications:

Secí stroje
Seeding Machine

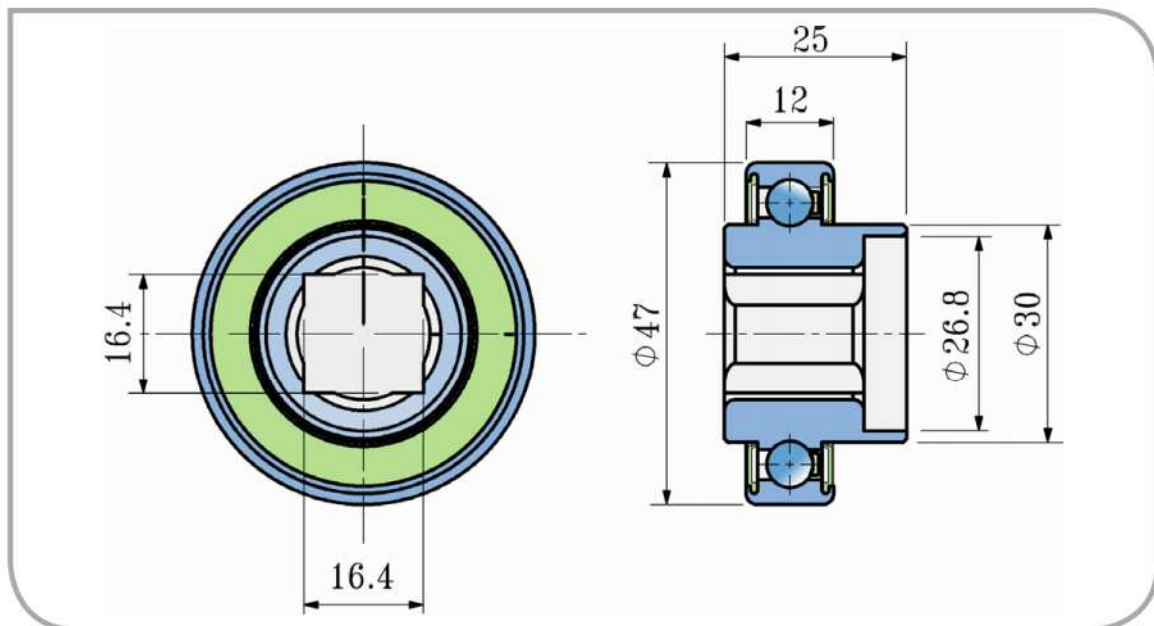


Kuličkové ložisko Ball Bearing

SLE 47-16S-2RS

PŘEVODNÍK ZNAČENÍ COMPARATIVE DESIGNATION

FKL	SLE 47-16S-2RS
GASPARDO	G14830390



Rozměry/Dimensions (mm)

a	D	B	C	kg
16,4	47	25	12	0,11

Účel použití:
Typical Applications:

Secí stroje
Seeding Machine

Secí stroje
Seeding Machine Solutions



Kuličkové ložisko Ball Bearing

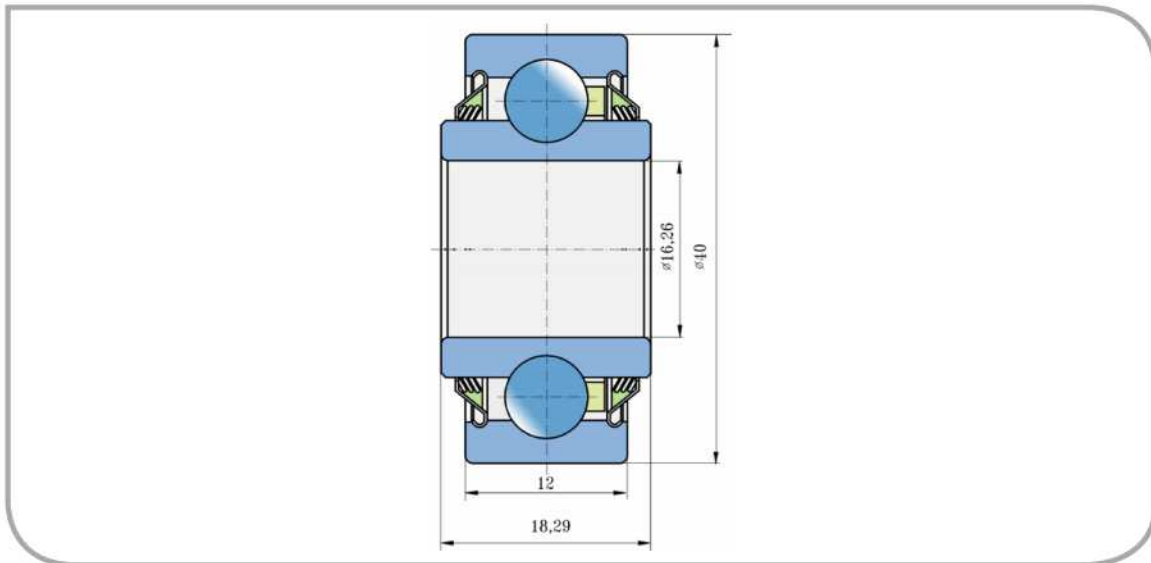
203KRR.AH02



PŘEVODNÍK ZNAČENÍ COMPARATIVE DESIGNATION

FKL	203KRR.AH02
FAFNIR	203KRR2
JOHN DEERE	JD 9214, AN100425
NTN	23RRAR10
BCA	203RRAR10
IHC	666624R91
LINK-BELT	126115
CASE	F16246
FAG	518855
NEW HOLLAND	66553
FORD	222279
GEHL	520117

Secí stroje
Seeding Machine Solutions



Rozměry/Dimensions (mm)

d	D	B	C	kg
16,26	40	18,29	12	0,09

Účel použití:
Typical Applications:

Secí stroje
Seeding Machine



Kuličkové ložisko

Ball Bearing

203KRR.AH05

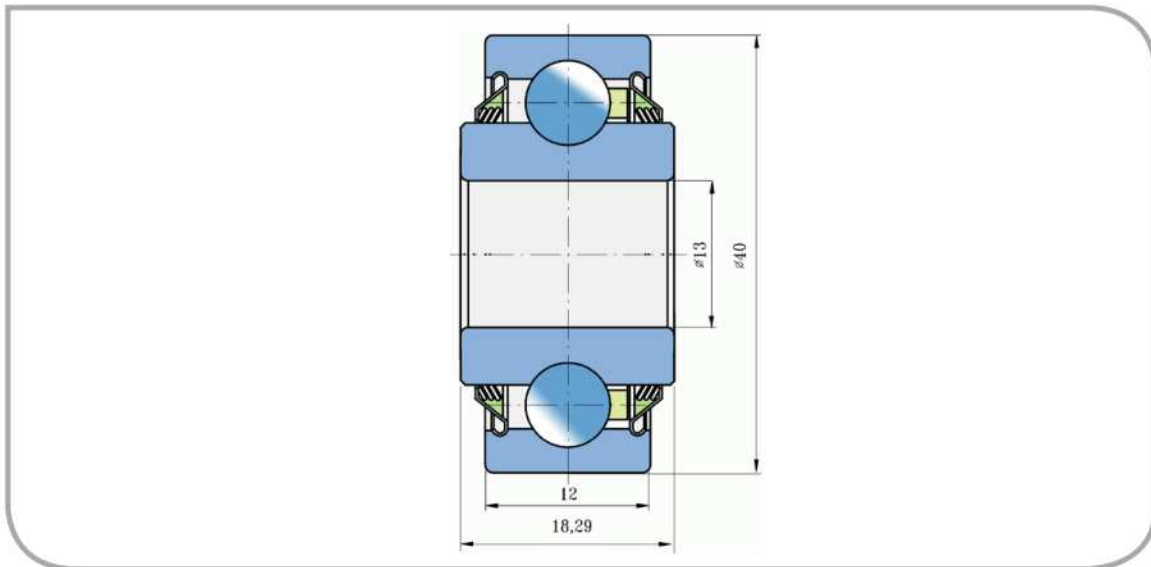


PŘEVODNÍK ZNAČENÍ

COMPARATIVE DESIGNATION

FKL	203KRR.AH05
FAFNIR	203KRR5
JOHN DEERE	JD10008, JD9295
BCA	203RRAR8
IHC	611928R91, 107095C91
TYE	522-20SP
AC	562134
LEMKEN	3198563, 3198702

Secí stroje
Seeding Machine Solutions



Rozměry/Dimensions (mm)

d	D	B	C	kg
13	40	18,29	12	0,09

Účel použití:
Typical Applications:

Secí stroje
Seeding Machine



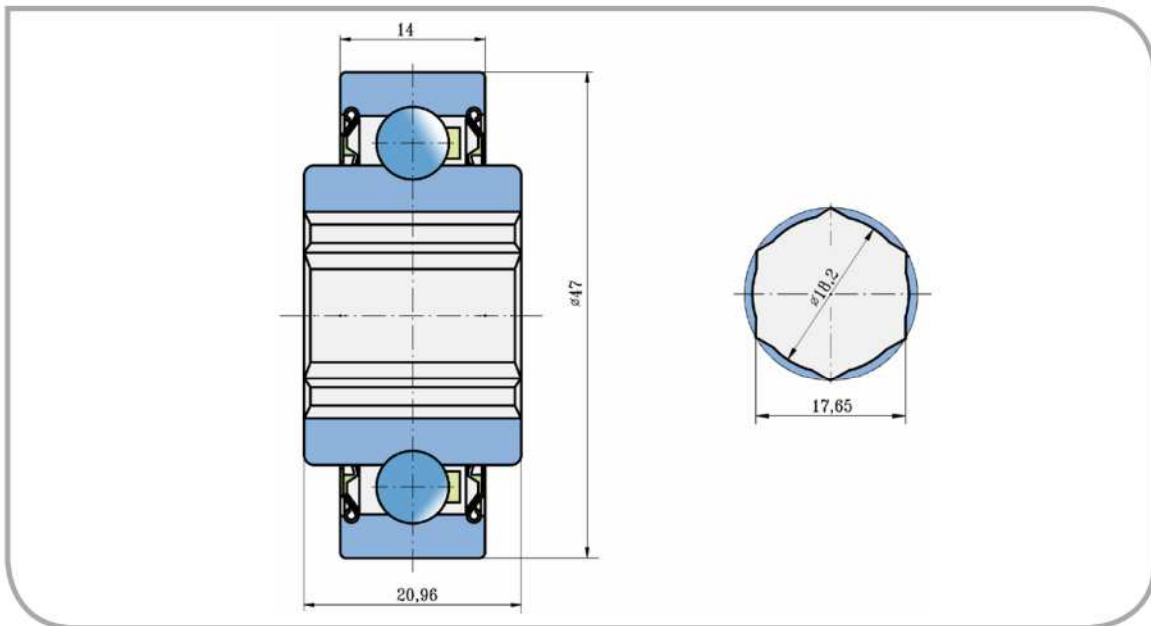
Kuličkové ložisko Ball Bearing

204KRR2



PŘEVODNÍK ZNAČENÍ COMPARATIVE DESIGNATION

FKL	204KRR2
FAFNIR	AH107148
JOHN DEERE	JD7126
	1AH01-11/16
	11KB204N
LAND PRIDE	822-173C
	HPC011GP



Rozměry/Dimensions (mm)

a	D	B	C	kg
17,65	47	20,96	14	0,145

Účel použití:
Typical Applications:

Secí stroje
Seeding Machine

Secí stroje
Seeding Machine Solutions



Kuličkové ložisko Ball Bearing

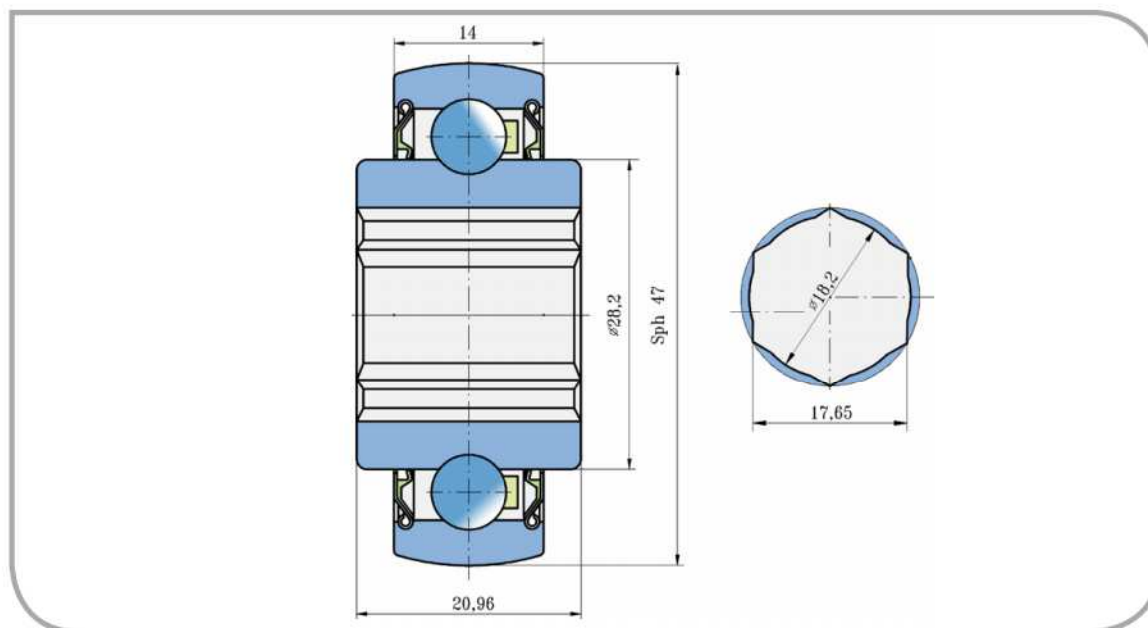
204KRRB2



PŘEVODNÍK ZNAČENÍ COMPARATIVE DESIGNATION

FKL	204KRRB2
GREAT PLAINS	822-173C
	A-HPS011GP
	11K204N

Secí stroje
Seeding Machine Solutions



Rozměry/Dimensions (mm)

a	D	B	C	kg
17,65	47	20,96	14	0,145

Účel použití:
Typical Applications:

Secí stroje
Seeding Machine



Ložisková jednotka Bearing Unit

LSFR 308 TBS.H.T.Zn

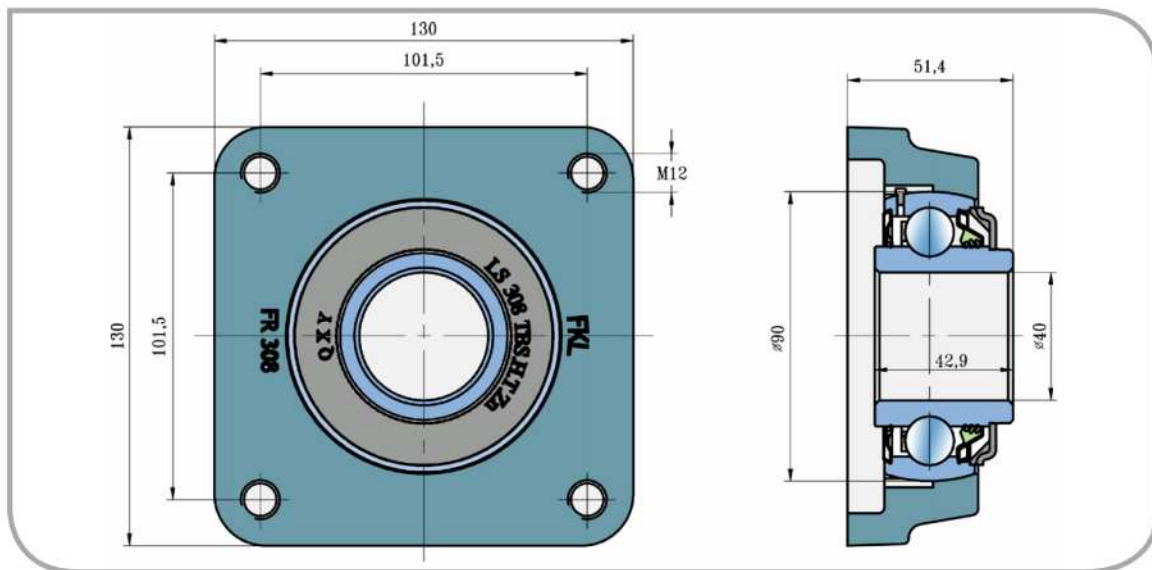


PŘEVODNÍK ZNAČENÍ COMPARATIVE DESIGNATION

FKL LSFR 308 TBS.H.T.Zn

AMAZONE CE066

Válce
Packer Rollers Solutions



Rozměry/Dimensions (mm)

d	L	J	M	B	C	kg
40	130	101,5	M12	51,4	42,9	2,4

Účel použití:
Typical Applications:

Válce
For Packer Rollers

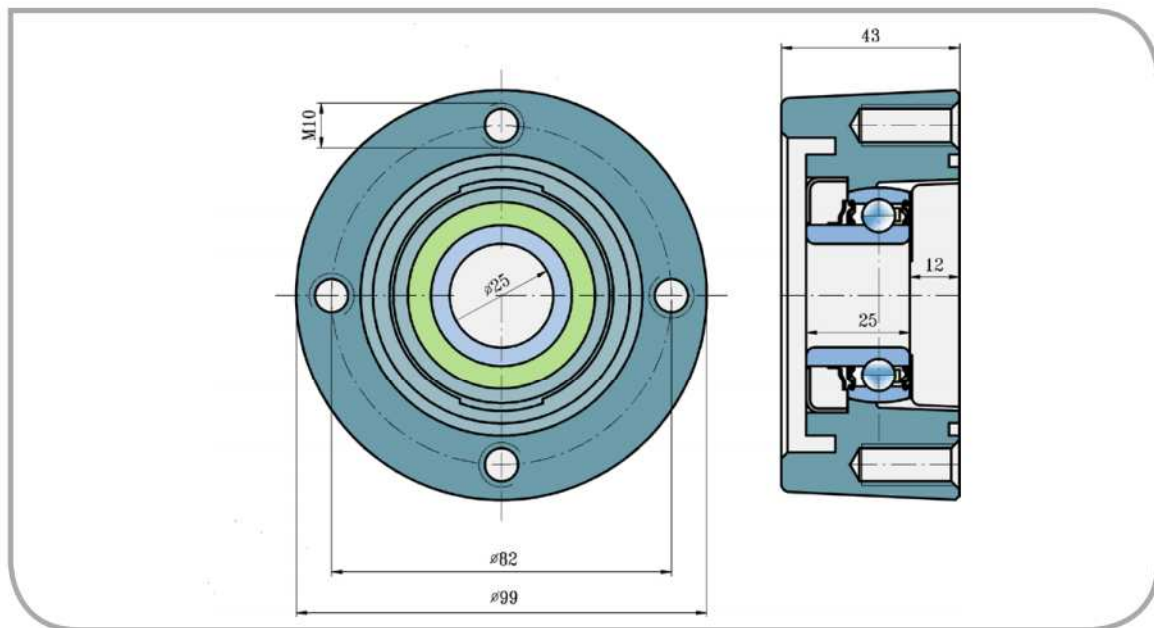


Ložisková jednotka Bearing Unit

LSGR 205 FS

PŘEVODNÍK ZNAČENÍ COMPARATIVE DESIGNATION

FKL	LSGR 205 FS
LEMKEN	3199371
	F-239975-0200
	PN 00029
	RCJT 25x400x43 GGG



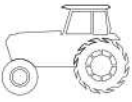
Rozměry/Dimensions (mm)

d	L	J	B	C	M	kg
25	99	82	43	25	10	1,55

Účel použití:
Typical Applications:

Válce
For Packer Rollers

Válce
Packer Rollers Solutions



Ložisková jednotka Bearing Unit

LSGR 207 TBS

PŘEVODNÍK ZNAČENÍ COMPARATIVE DESIGNATION

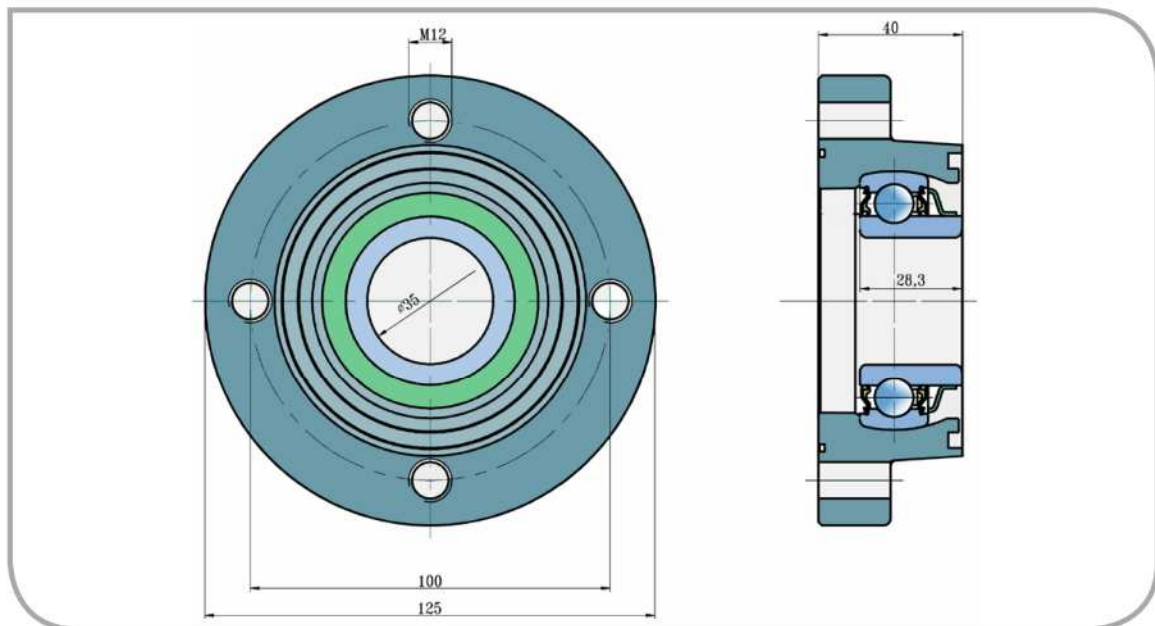
FKL	LSGR 207 TBS
-----	--------------

	F-232812-0200
--	---------------

LEMKEN	3199372
--------	---------

	PN 00032RCJ
--	-------------

INA	RCJ 35x118x39.9
-----	-----------------



Rozměry/Dimensions (mm)

d	L	J	B	C	M	kg
35	125	100	40	28,3	12	1,700

Účel použití:
Typical Applications:

Válce
For Packer Rollers

Válce
Packer Rollers Solutions



Ložisková jednotka Bearing Unit

LSGR 214 2TB

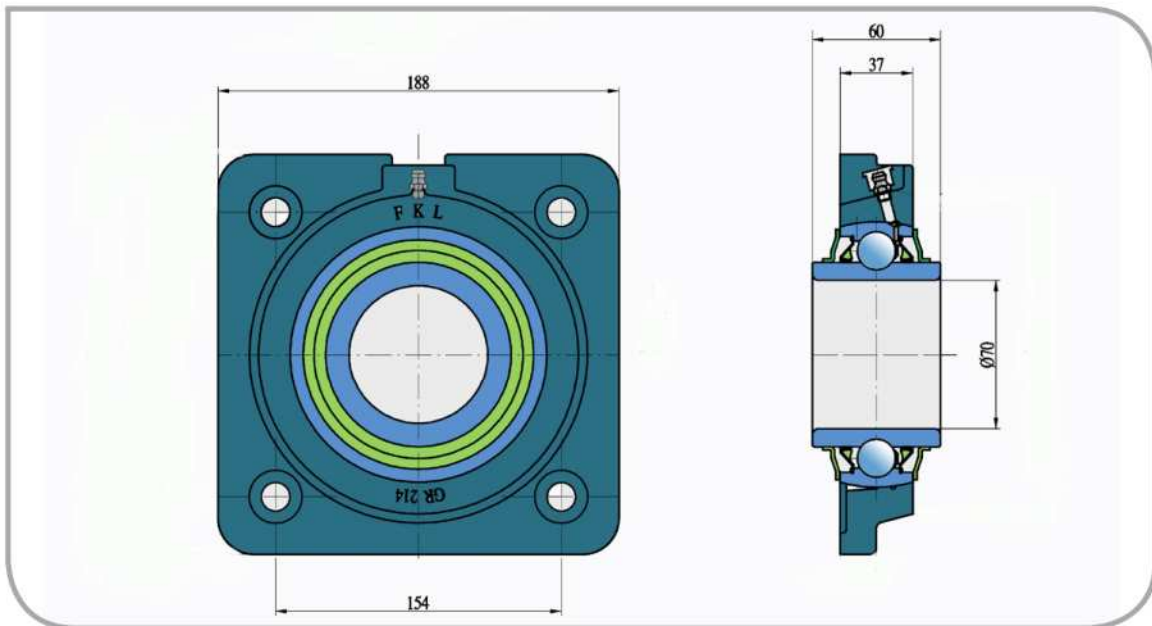
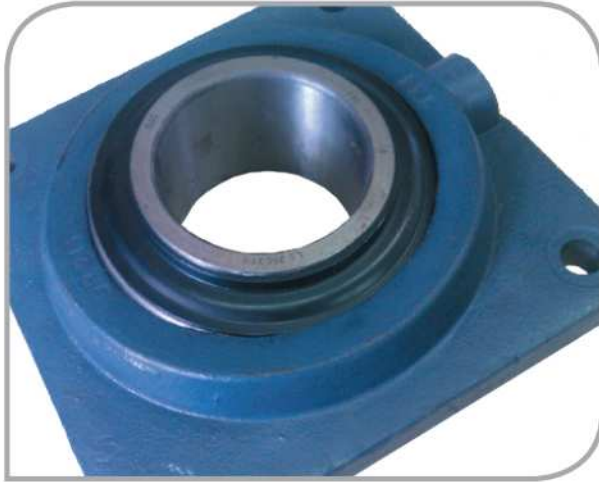
PŘEVODNÍK ZNAČENÍ COMPARATIVE DESIGNATION

FKL

 BELAGROMASHSERVIS,
Russia

LSGR 214 2TB

LST 214



Rozměry/Dimensions (mm)

d	L	J	B	C	kg
70	188	154	60	37	5,6

Účel použití:
Typical Applications:

Válce
For Packer Rollers

Válce
Packer Rollers Solutions



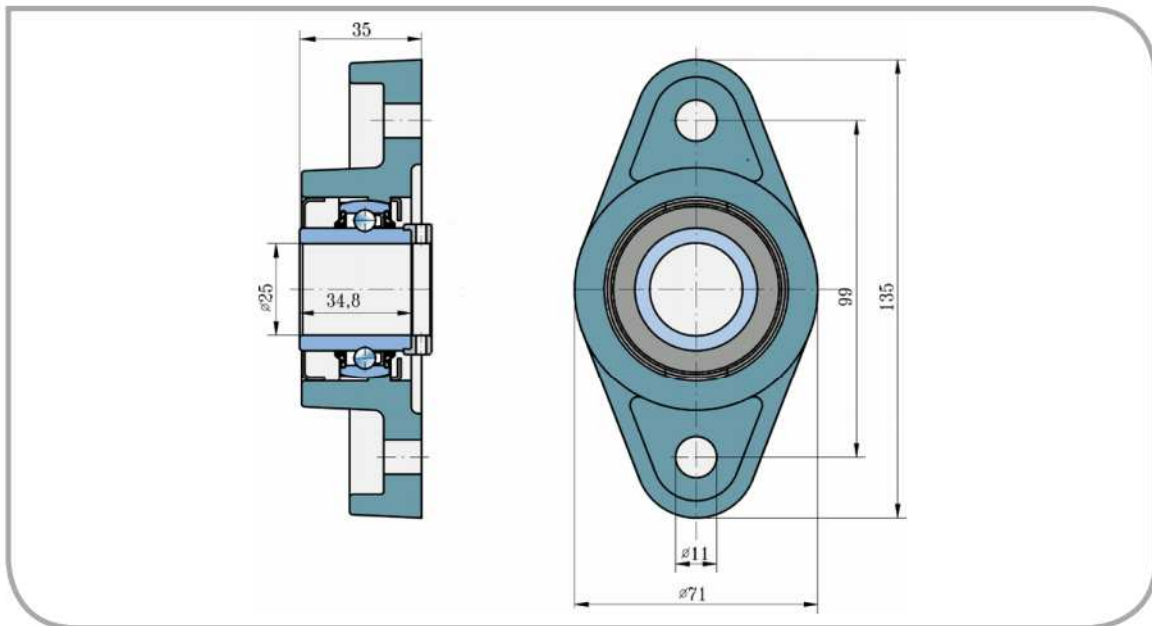
Ložisková jednotka Bearing Unit

LSNR 205 2T

PŘEVODNÍK ZNAČENÍ COMPARATIVE DESIGNATION

FKL LSNR 205 2T

LEMKEN 3199367



Rozměry/Dimensions (mm)

d	L	J	B	C	N	kg
25	135	99	35	34,8	11	0,91

Účel použití:
Typical Applications:

Válce
For Packer Rollers

Válce
Packer Rollers Solutions



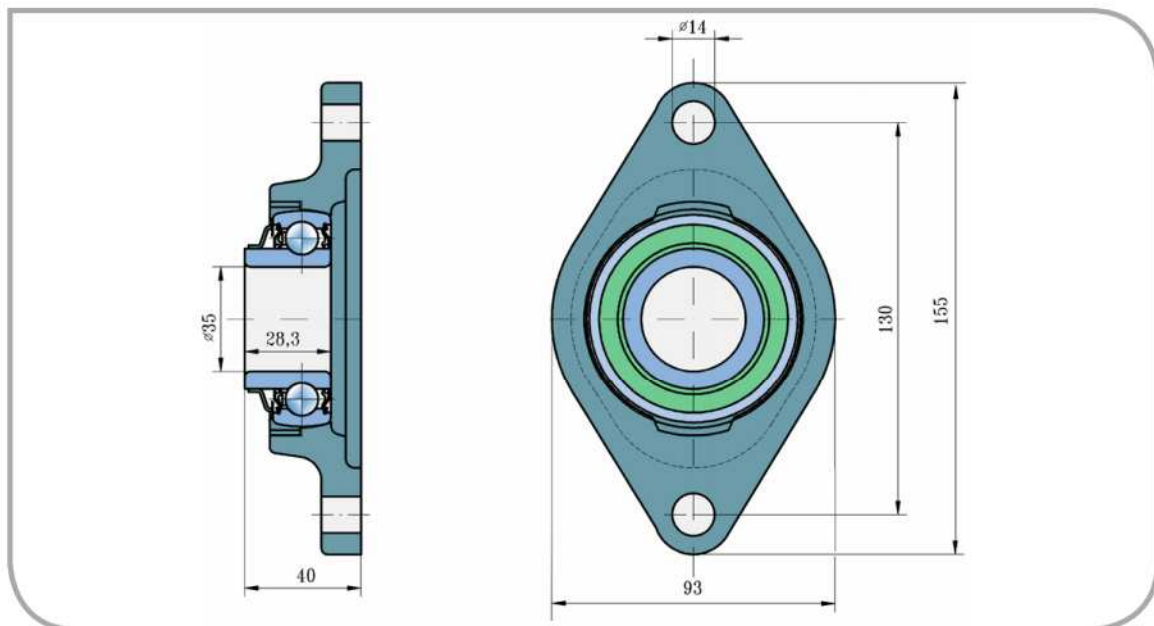
Ložisková jednotka Bearing Unit

LSNR 207 TBS

PŘEVODNÍK ZNAČENÍ COMPARATIVE DESIGNATION

FKL LSNR 207 TBS

LEMKEN 3199352



Rozměry/Dimensions (mm)

d	L	J	B	C	N	kg
35	155	130	40	28,3	14	1,05

Účel použití:
Typical Applications:

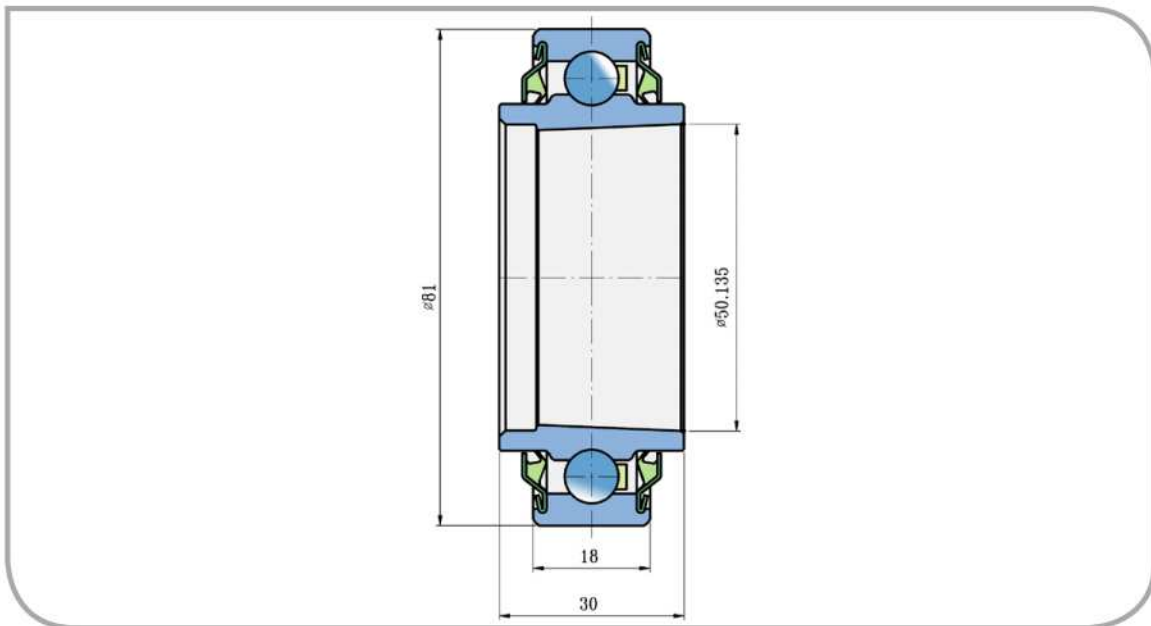
Válce
For Packer Rollers

Válce
Packer Rollers Solutions



Kuličkové ložisko Ball Bearing

209 KRR K/50.135



Rozměry/Dimensions (mm)

d	D	B	C	kg
50,135	81	30	18	0,42

Účel použití:
Typical Applications:

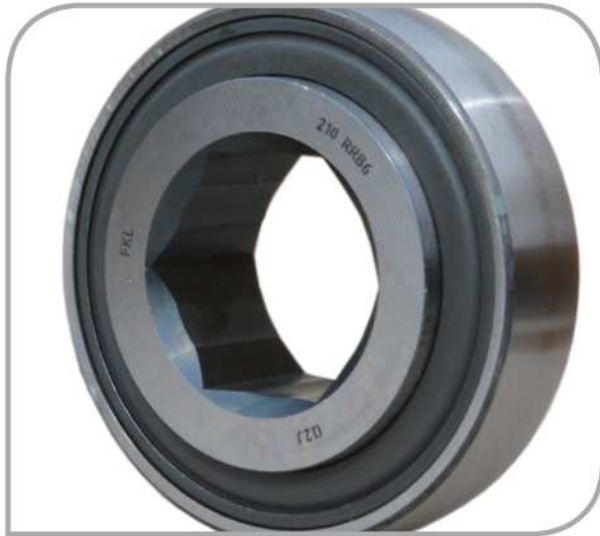
Kombajn
Combine

Kombajny
Combine Solutions



Kuličkové ložisko Ball Bearing

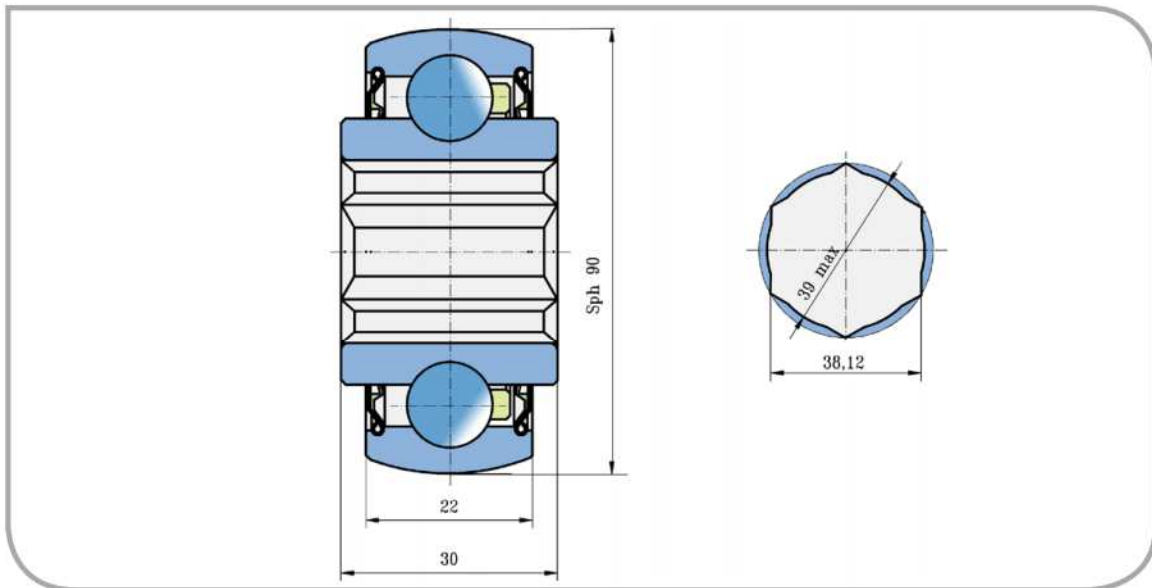
210RRB6



PŘEVODNÍK ZNAČENÍ COMPARATIVE DESIGNATION

FKL	210RRB6
JOHN DEERE	AE42880
BCA	HPS108GPB-I
PEER	G210KPPB2

Kombajny
Combine Solutions



Rozměry/Dimensions (mm)

a	D	B	C	kg
38,12	90	30	22	0,80

Účel použití:
Typical Applications:

Kombajn
Combine



Kuličkové ložisko Ball Bearing

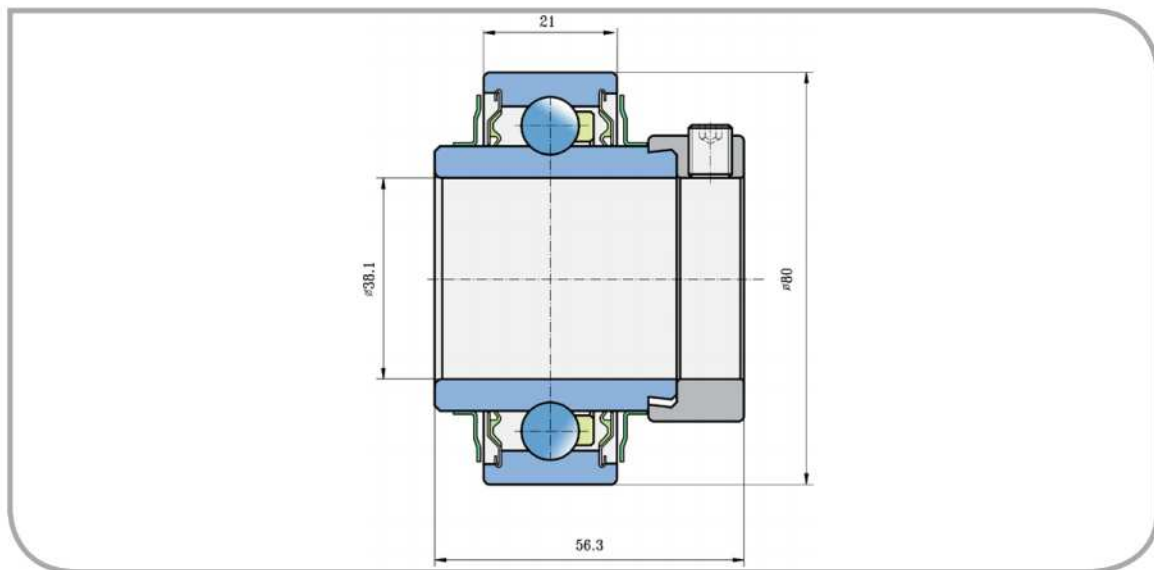
LY 208-108 2F.SH



PŘEVODNÍK ZNAČENÍ COMPARATIVE DESIGNATION

FKL	LY 208-108 2F.SH
JOHN DEERE	AE48913
	1108KRR
	DR30022

Kombajny
Combine Solutions



Rozměry/Dimensions (mm)

d	D	B	C	kg
38,1	80	56,3	21	0,8

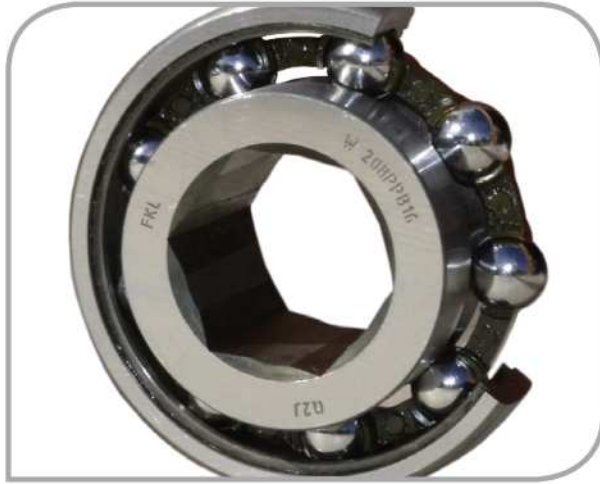
Účel použití:
Typical Applications:

Kombajn
Combine



Kuličkové ložisko Ball Bearing

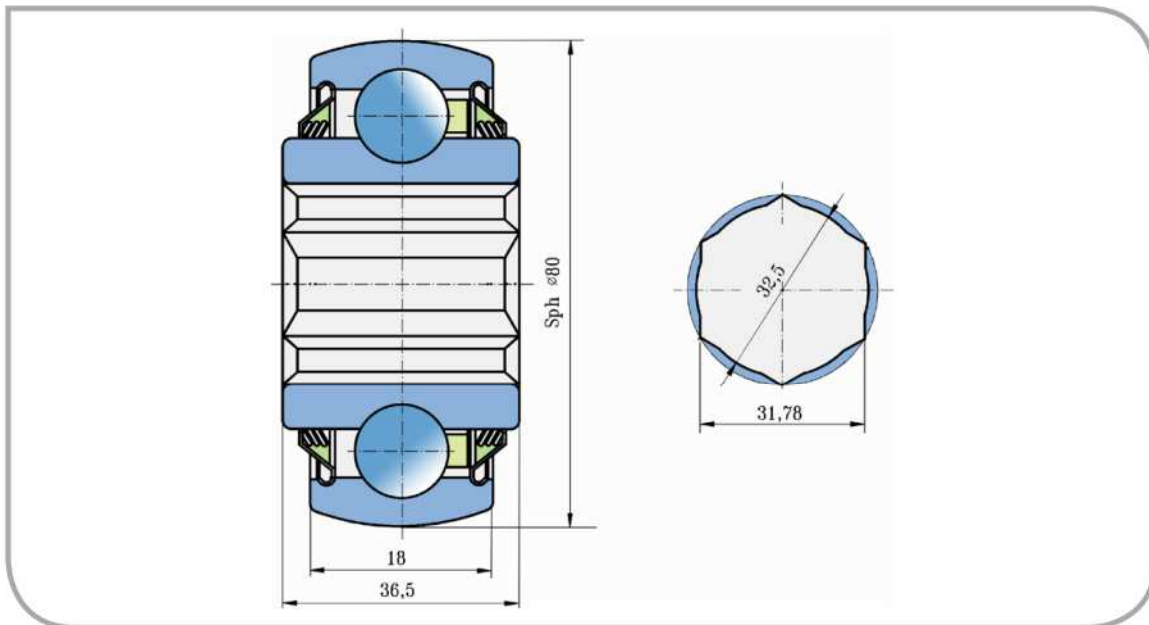
W 208PPB16



PŘEVODNÍK ZNAČENÍ COMPARATIVE DESIGNATION

FKL	W 208PPB16
JOHN DEERE	AE46606
	9373

Kombajny
Combine Solutions



Rozměry/Dimensions (mm)

a	D	B	C	kg
31,78	80	36,5	18	0,67

Účel použití:
Typical Applications:

Kombajn
Combine



Kuličkové ložisko Ball Bearing

W 208PP16



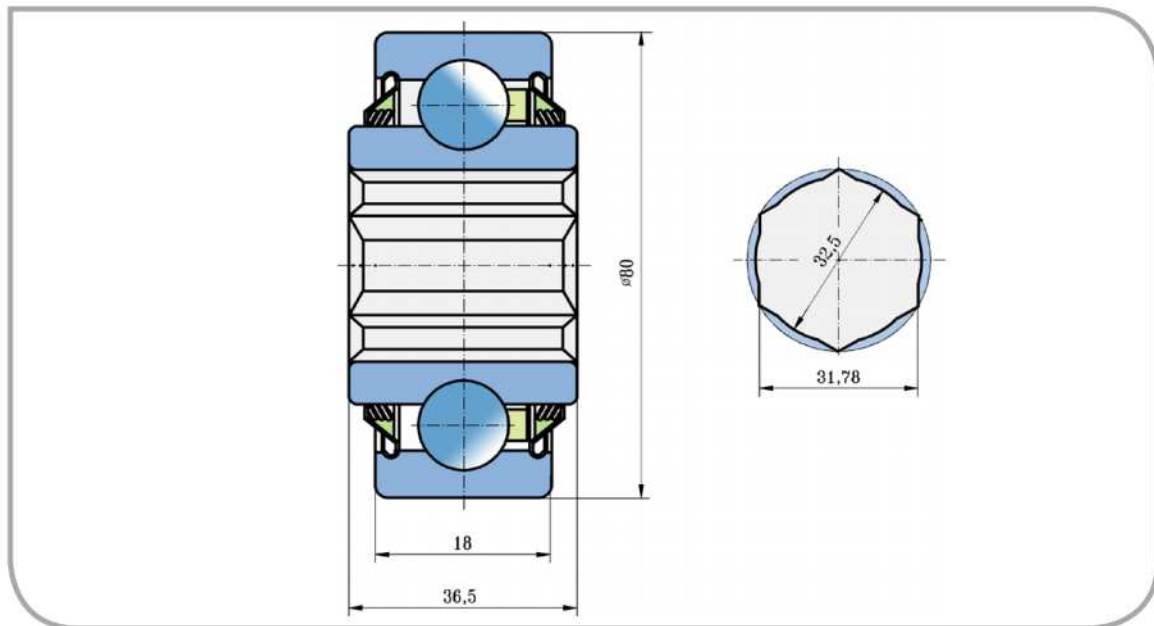
PŘEVODNÍK ZNAČENÍ COMPARATIVE DESIGNATION

FKL **W 208PP16**

JOHN DEERE JD9373

AE46606

Kombajny
Combine Solutions



Rozměry/Dimensions (mm)

a	D	B	C	kg
31,78	80	36,5	18	0,67

Účel použití:
Typical Applications:

Kombajn
Combine



Ložisková jednotka Bearing Unit

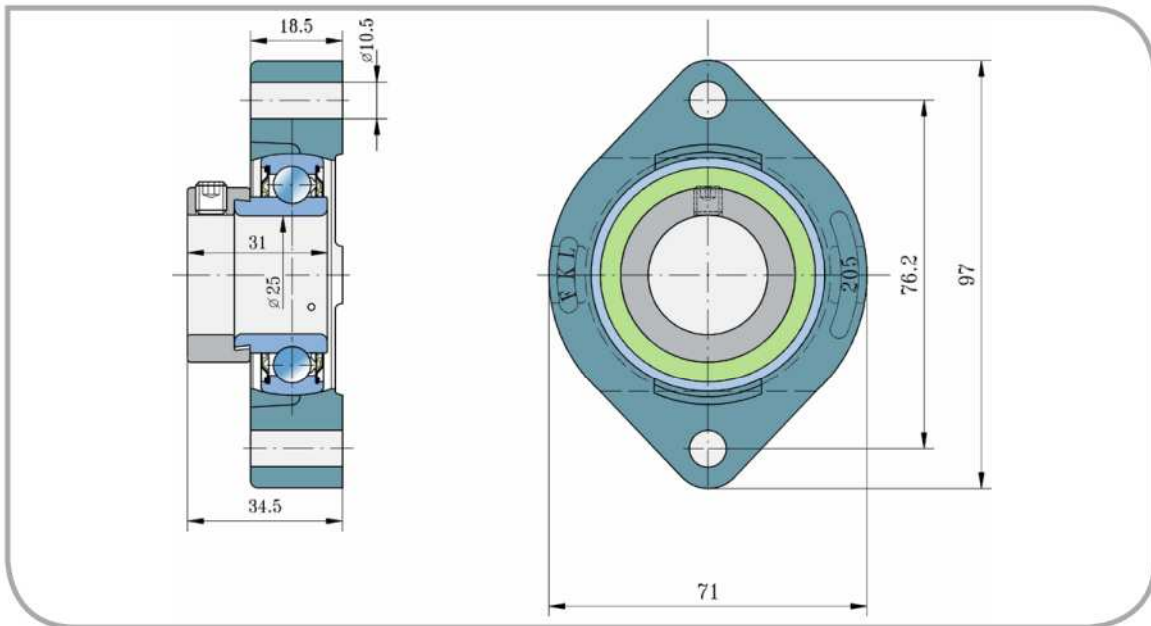
UYZ 205 2S.H



PŘEVODNÍK ZNAČENÍ COMPARATIVE DESIGNATION

FKL	UYZ 205 2S.H
NEW HOLLAND	9514667
	89514667

Kombajny
Combine Solutions














Rozměry/Dimensions (mm)









d	L	J	B	C	kg
25	97	76,2	34,5	31	0,5

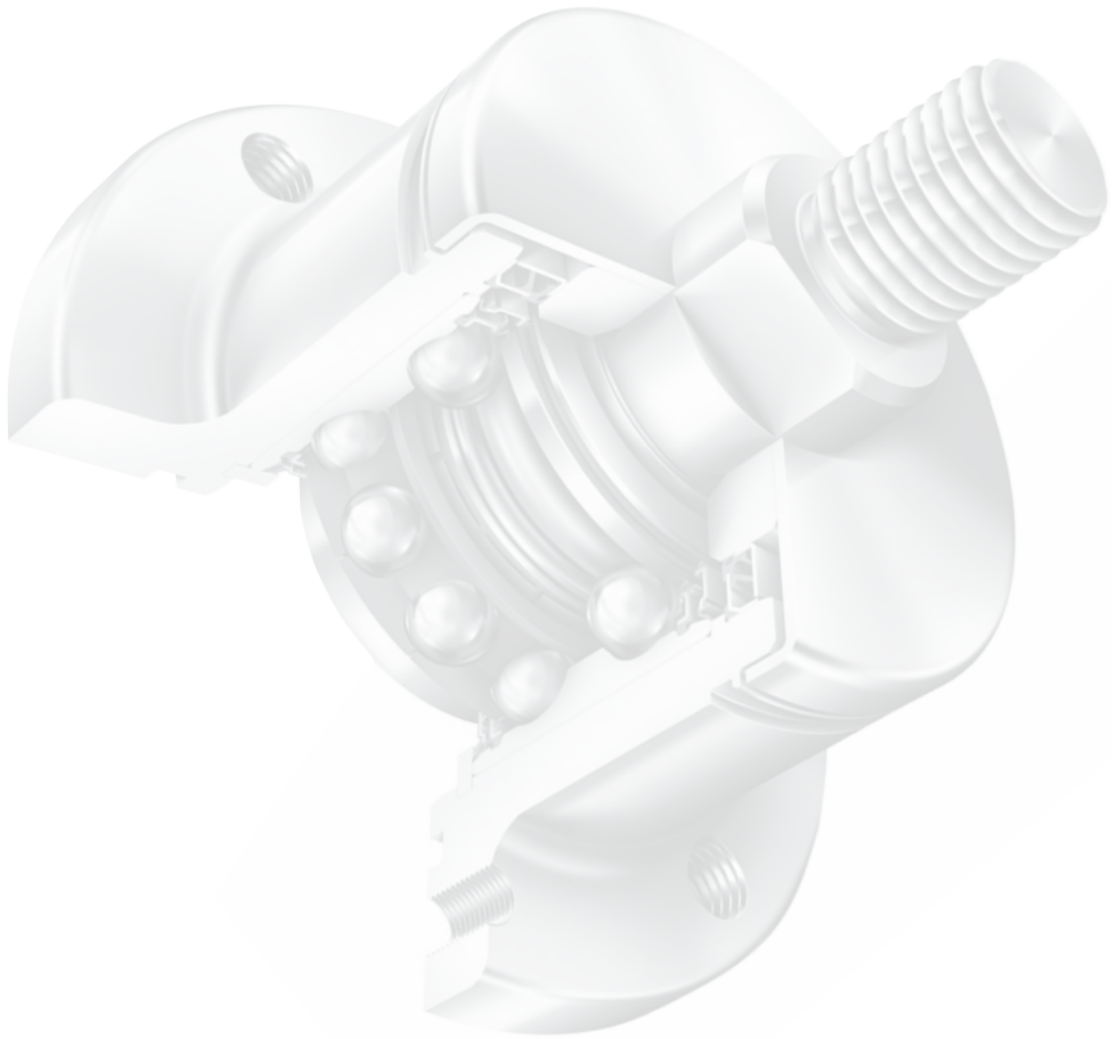
Účel použití:
Typical Applications:

Kombajn
Combine

PŘEVODNÍK ZNAČENÍ/Interchange list for FKL Y - bearings and bearing units

	FKL	SKF	FAG	INA	NSK	NTN	KOYO
	UES	SYJ.RM	-	PASEY	UBP	ASP	SBP
	LES	SYJ.TF	SG562	RASEY	UCP	UCP	UCP
	UYS	SYJ.FM	SG162	PASE	ENP	-	SAP
	LYS	SYJ.WF	SG362.B	RASE	EWP	UELP	NAP
	USS	-	SG762.B	-	-	-	-
	LKS	SYJ.KF	-	-	-	UKP	UKP
	UEV	SYFJ.RM	-	-	UBPA	ASUP	SBPA
	LEV	SYFJ.TF	-	-	UCPA	UCUP	UCPA
	UYV	SYFJ.FM	-	-	-	AELUP	SAPA
	LYV	SYFJ.WF	-	-	EWPA	UELUP	NAPA
	USV	-	-	-	-	-	-
	LKV	SYFJ.KF	-	-	UKPA	UKUP	UKPA
	UEU	SYF.RM	-	PSHEY	-	-	-
	LEU	SYF.TF	-	RSHEY	-	-	-
	UYU	SYF.FM	-	PSHE	-	-	-
	LYU	SYF.WF	-	RSHE	-	-	-
	USU	-	-	-	-	-	-
	LKU	SYF.KF	-	-	-	-	-
	UEF	FYJ.RM	-	PCJY	UBF	ASF	SBF
	LEF	FYJ.TF	FG562	RCJY	UCF	UCF	UCF
	UYF	FYJ.FM	FG162	PCJ	-	AELF	SAF
	LYF	FYJ.WF	FG362.B	RCJ	EWf	UELf	NAF
	USF	-	FG762.B	-	-	-	-
	LKF	FYJ.KF	-	-	UKF	UKF	UKF
	UEN	FYTJ.RM	-	PCJTY	UBFL	ASFL	SBFL
	LEN	FYTJ.TF	-	RCJTY	UCLF	UCFL	UCFL
	UYN	FYTJ.FM	-	PCJT	-	AELFL	SAFL
	LYN	FYTJ.WF	-	RCJT	EWFL	UELFL	NAFL
	USN	-	-	-	-	-	-
	LKN	FYTJ.KF	-	-	UKFL	UKFL	UKFL
	UEG	FYC.RM	-	-	UBFC	ASFC	SBFC
	LEG	FYC.TF	-	-	UCFC	UCFC	UCFC
	UYG	FYC.FM	-	-	-	AELFC	-
	LYG	FYC.WF	-	RFE	EWFC	UELFC	NAFC
	USG	-	-	-	-	-	-
	LKG	FYC.KF	-	-	UKFC	UKFC	UKFC
	UET	TU.RM	-	-	UBT	AST	SBT
	LET	TU.TF	-	-	UCT	UCT	UCT
	UYT	TU.FM	-	PTUE	ENT	AELT	SAT
	LYT	TU.WF	-	RTUE	EWT	UELT	NAT
	UST	-	-	-	-	-	-
	LKT	TU.KF	-	-	UKT	UKT	UKT
	UEC	PF.RM	-	RAY	UBPF	ASPF	SBPF
	LEC	PF.TF	FB562	RRY	-	-	-
	UYC	PF.FM	FB162	RA	ENPF	AELPF	SAPF
	LYC	PF.WF	FB362.B	RR	-	-	-
	USC	-	FB762.B	-	-	-	-
	LKC	-	-	-	-	-	-
	UED	PFD.RM	-	RATRY	-	-	-
	LED	PFD.TF	-	RRTRY	-	-	-
	UYD	PFD.FM	-	RATR	-	-	-
	LYD	PFD.WF	-	RRTR	-	-	-
	USD	-	-	-	-	-	-
	LKD	-	-	-	-	-	-
	UEP	PFT.RM	-	RATY	UBPFL	ASPFL	SBPFL
	LEP	PFT.TF	-	RRTY	ENPFL	-	-
	UYP	PFT.FM	-	RAT	-	AELPFL	SAPFL
	LYP	PFT.WF	-	RRT	-	-	-
	USP	-	-	-	-	-	-
	LKP	-	-	-	-	-	-
	UER	P.RM	-	PBY	UBPP	ASPP	SBPP
	LER	P.TF	-	-	-	-	-
	UYR	P.FM	SB162	PB	ENPP	AELPP	SAPP
	LYR	P.WF	-	-	-	-	-
	USR	-	SB762.B	-	-	-	-
	LKR	-	-	-	-	-	-

FKL	UE	
SKF	YAT	
FAG	-	
INA	GAY.	
NSK	NPPB	
NTN	UB	
KOYO	SB	
FKL	LE	
SKF	YAR	
FAG	562	
INA	GYE.	
NSK	KRRB	
NTN	UC	
KOYO	UC	
FKL	UY	
SKF	YET	
FAG	162	
INA	GRAE.	
NSK	NPPB	
NTN	EN	
KOYO	SA	
FKL	LY	
SKF	YEL	
FAG	362.B	
INA	GE.KRRB	
NSK	EW	
NTN	UEL	
KOYO	NA	
FKL	US	
SKF	17262	
FAG	762.B	
INA	-	
NSK	CS	
NTN	CS	
KOYO	-	
FKL	LS	
SKF	YFE	
FAG	-	
INA	-	
NSK	-	
NTN	-	
KOYO	-	
FKL	UK	
SKF	3620	
FAG	-	
INA	-	
NSK	UK	
NTN	UK	
KOYO	UK	



verze 201504

