



# Ložisková jednotka Bearing Unit

LSFR 308 TBS.H.T.Zn

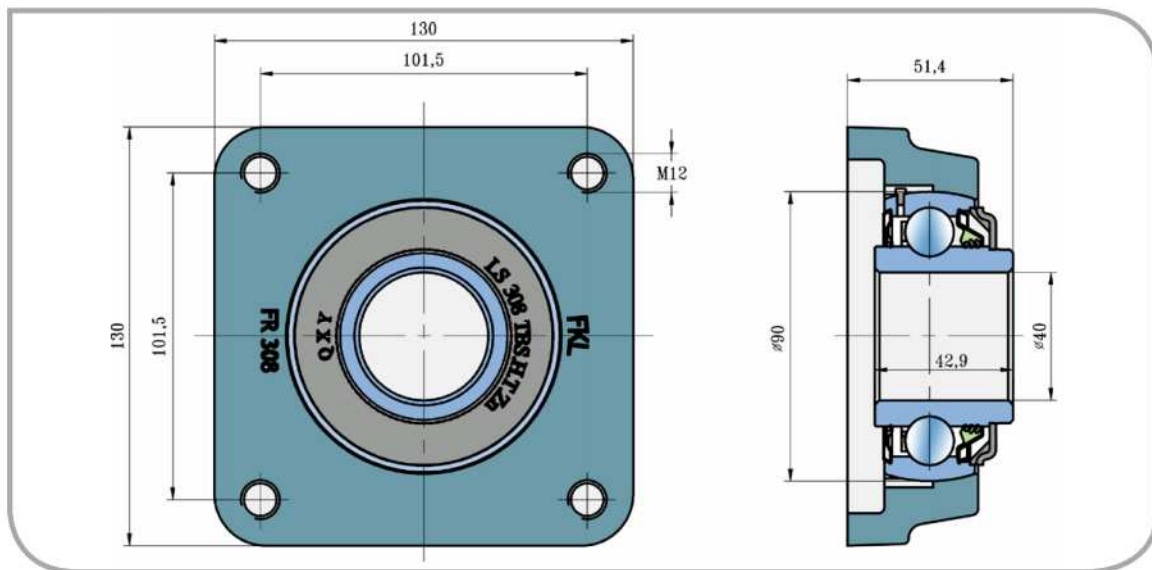


## PŘEVODNÍK ZNAČENÍ COMPARATIVE DESIGNATION

FKL LSFR 308 TBS.H.T.Zn

AMAZONE CE066

Válce  
Packer Rollers Solutions



Rozměry/Dimensions (mm)

d	L	J	M	B	C	kg
40	130	101,5	M12	51,4	42,9	2,4

Účel použití:  
Typical Applications:

Válce  
For Packer Rollers

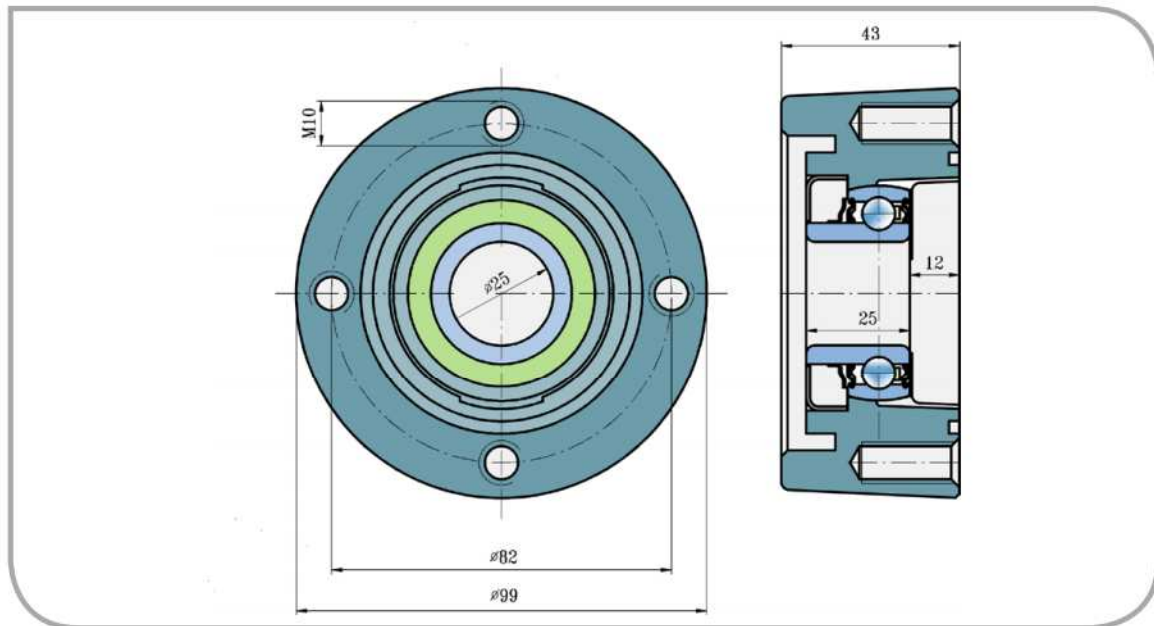


# Ložisková jednotka Bearing Unit

## LSGR 205 FS

### PŘEVODNÍK ZNAČENÍ COMPARATIVE DESIGNATION

FKL	LSGR 205 FS
LEMKEN	3199371
	F-239975-0200
	PN 00029
	RCJT 25x400x43 GGG



Rozměry/Dimensions (mm)

d	L	J	B	C	M	kg
25	99	82	43	25	10	1,55

Účel použití:  
Typical Applications:

Válce  
For Packer Rollers

Válce  
Packer Rollers Solutions



# Ložisková jednotka Bearing Unit

## LSGR 207 TBS

### PŘEVODNÍK ZNAČENÍ COMPARATIVE DESIGNATION

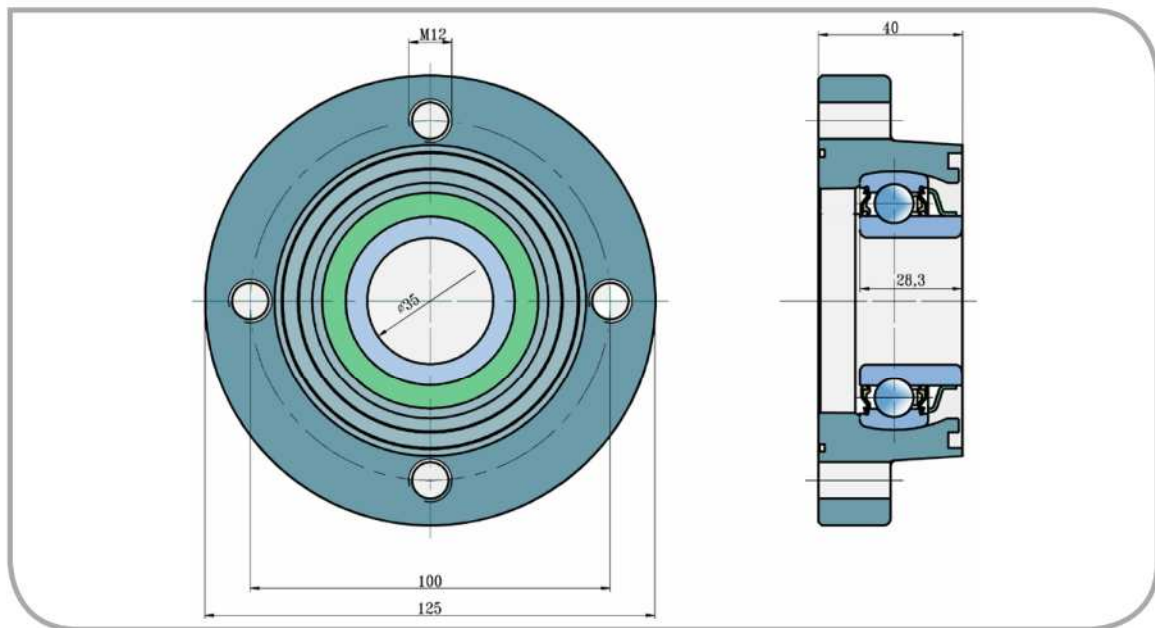
<b>FKL</b>	<b>LSGR 207 TBS</b>
------------	---------------------

	F-232812-0200
--	---------------

<b>LEMKEN</b>	3199372
---------------	---------

	PN 00032RCJ
--	-------------

<b>INA</b>	RCJ 35x118x39.9
------------	-----------------



Rozměry/Dimensions (mm)

d	L	J	B	C	M	kg
35	125	100	40	28,3	12	1,700

Účel použití:  
Typical Applications:

Válce  
For Packer Rollers

Válce  
Packer Rollers Solutions



# Ložisková jednotka Bearing Unit

## LSGR 214 2TB

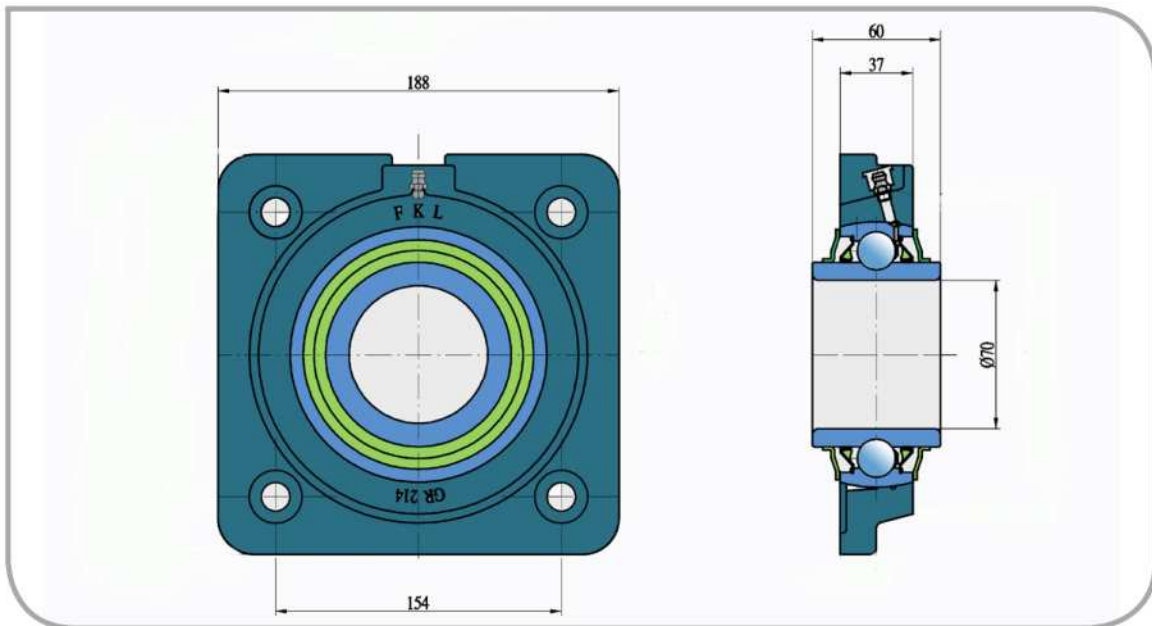
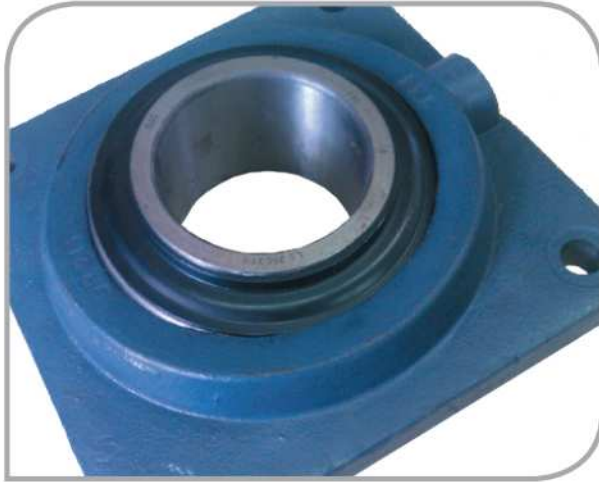
### PŘEVODNÍK ZNAČENÍ COMPARATIVE DESIGNATION

**FKL**

 BELAGROMASHSERVIS,  
Russia

**LSGR 214 2TB**

LST 214



Rozměry/Dimensions (mm)

d	L	J	B	C	kg
70	188	154	60	37	5,6

Účel použití:  
Typical Applications:

Válce  
For Packer Rollers

Válce  
Packer Rollers Solutions



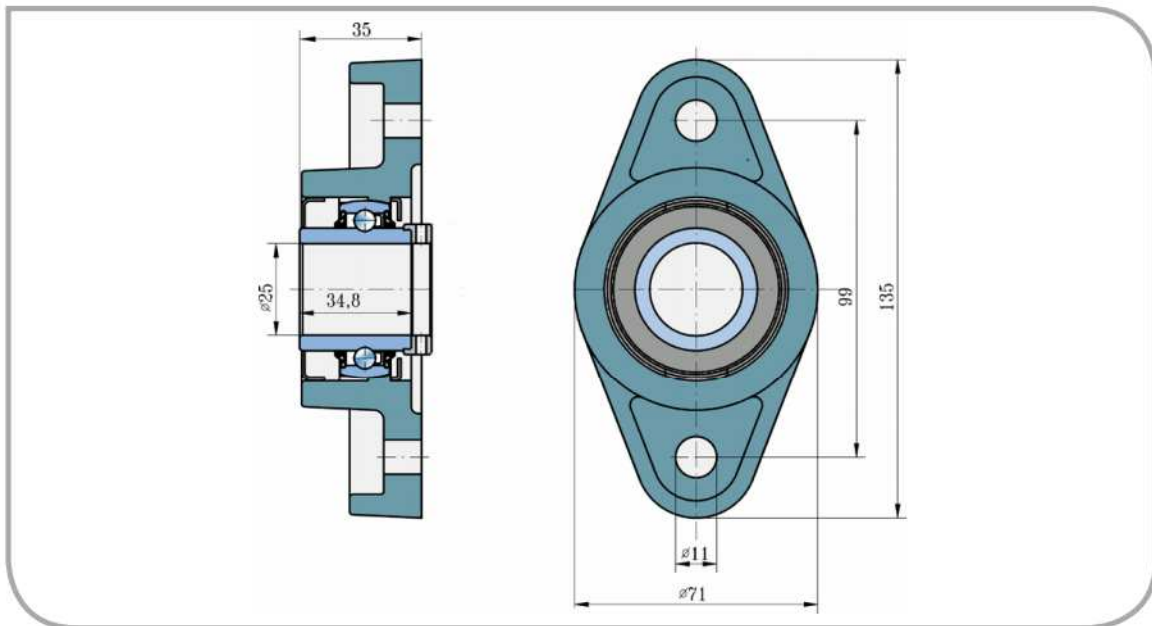
# Ložisková jednotka Bearing Unit

LSNR 205 2T

## PŘEVODNÍK ZNAČENÍ COMPARATIVE DESIGNATION

FKL LSNR 205 2T

LEMKEN 3199367



Rozměry/Dimensions (mm)

d	L	J	B	C	N	kg
25	135	99	35	34,8	11	0,91

Účel použití:  
Typical Applications:

Válce  
For Packer Rollers

Válce  
Packer Rollers Solutions



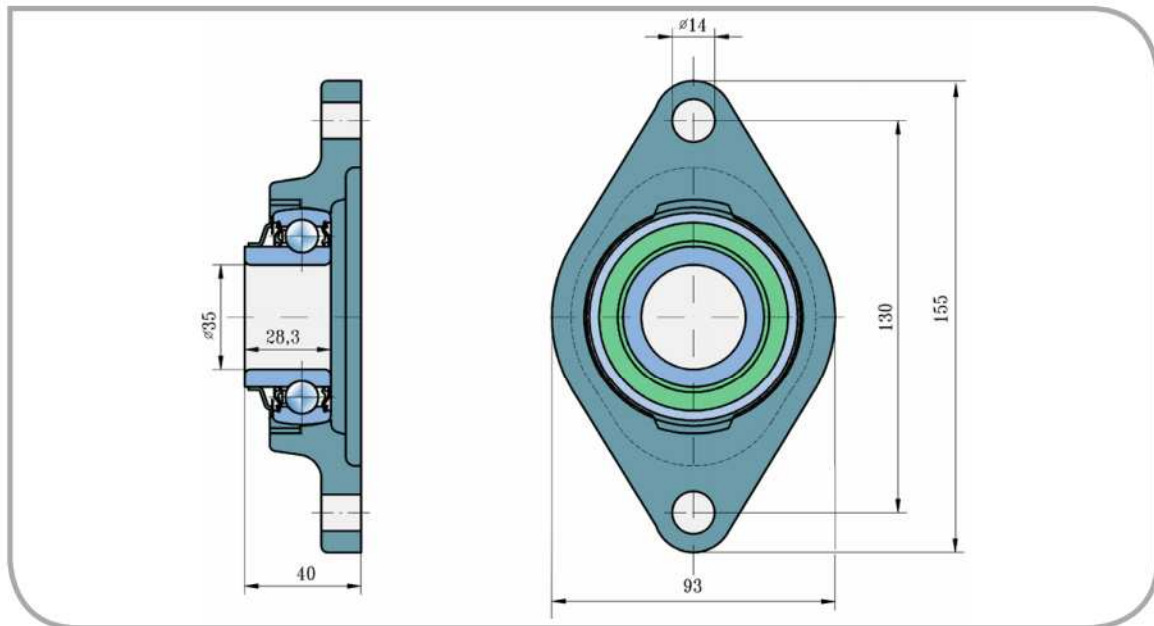
# Ložisková jednotka Bearing Unit

## LSNR 207 TBS

### PŘEVODNÍK ZNAČENÍ COMPARATIVE DESIGNATION

FKL LSNR 207 TBS

LEMKEN 3199352



Rozměry/Dimensions (mm)

d	L	J	B	C	N	kg
35	155	130	40	28,3	14	1,05

Účel použití:  
Typical Applications:

Válce  
For Packer Rollers

Válce  
Packer Rollers Solutions