



# Dvouřadé kuličkové ložisko s hřídelí

## Double Row Ball Bearing with Shaft

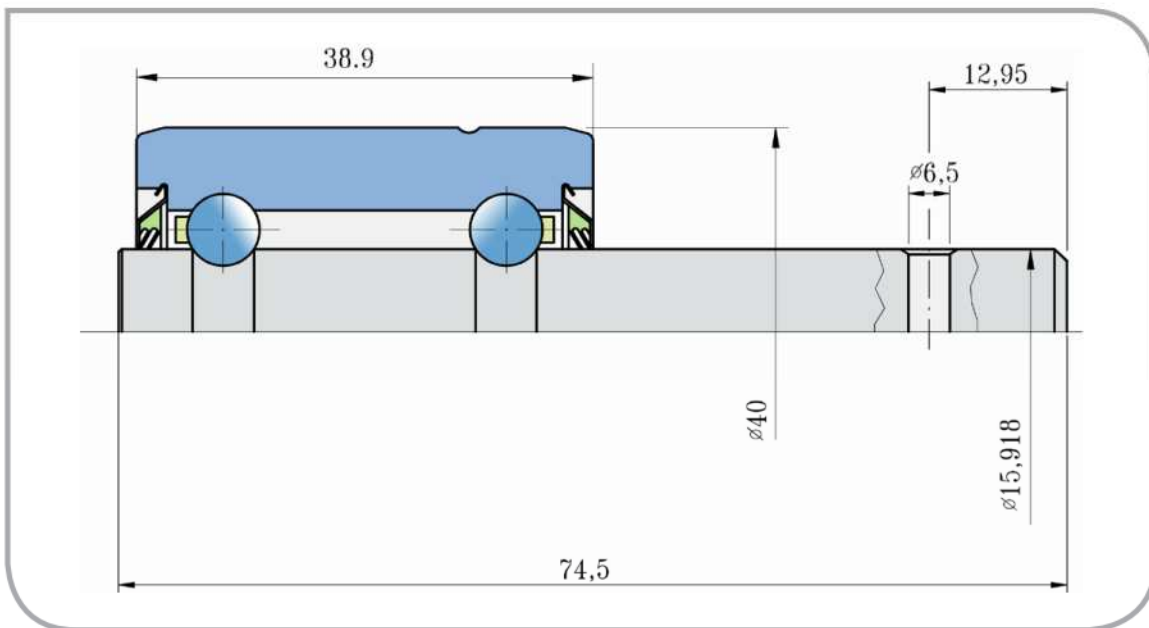
VP-16/40/74,5

### PŘEVODNÍK ZNAČENÍ

#### COMPARATIVE DESIGNATION

FKL VP-16/40/74,5

GASPARDO F04100040



Rozměry/Dimensions (mm)

d	D	B	C	kg
15,918	40	74,5	38,9	0,182

Účel použití:  
Typical Applications:

Secí stroje  
Seeding Machine

Secí stroje  
Seeding Machine Solutions



# Dvouřadé kuličkové ložisko s hřídelí

## Double Row Ball Bearing with Shaft

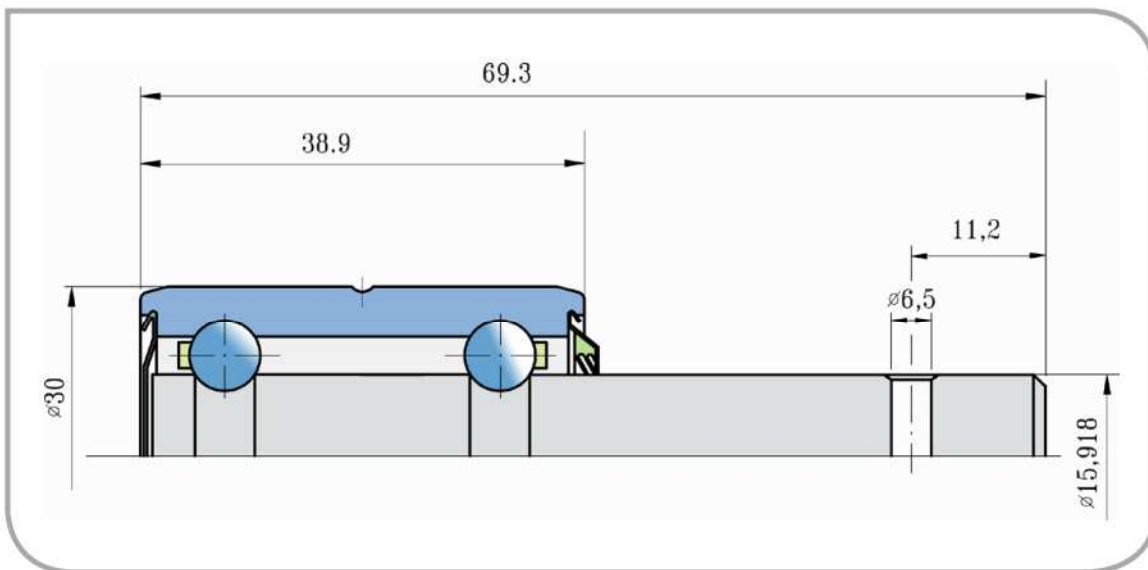
885152



### PŘEVODNÍK ZNAČENÍ

#### COMPARATIVE DESIGNATION

<b>FKL</b>	<b>885152</b>
JOHN DEERE	AA21015 AA35741
CASE	128558C91 IH GA2022 ST 022-096
TORO	751290 AC70593891



Rozměry/Dimensions (mm)

d	D	B	C	kg
15,918	30	69,3	38,9	0,178

Účel použití:  
Typical Applications:

Secí stroje  
Seeding Machine

Secí stroje  
Seeding Machine Solutions



# Dvouřadé kuličkové ložisko s hřídelí

## Double Row Ball Bearing with Shaft

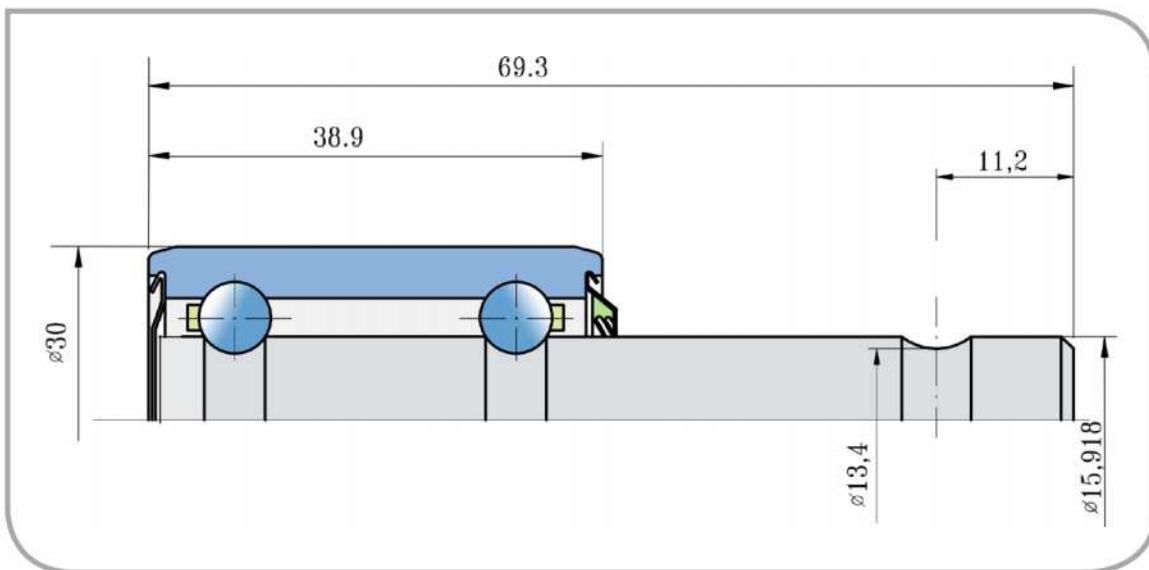
### 885154B



#### PŘEVODNÍK ZNAČENÍ

#### COMPARATIVE DESIGNATION

<b>FKL</b>	<b>885154B</b>
FAFNIR	AN131668
GREAT PLAINS	822-023C
	AA49161
	446612MI
	369851
IBO	6930 SRR2
	851-SMA885154B
	7535011
	822023CF108
HORSCH	00310131



Rozměry/Dimensions (mm)

d	D	B	C	kg
15,918	30	69,3	38,9	0,182

Účel použití:  
Typical Applications:

Secí stroje  
Seeding Machine

Secí stroje  
Seeding Machine Solutions

# Dvouřadé ložisko s kosoúhlým stykem

## Double Row Angular Contact Ball Bearing

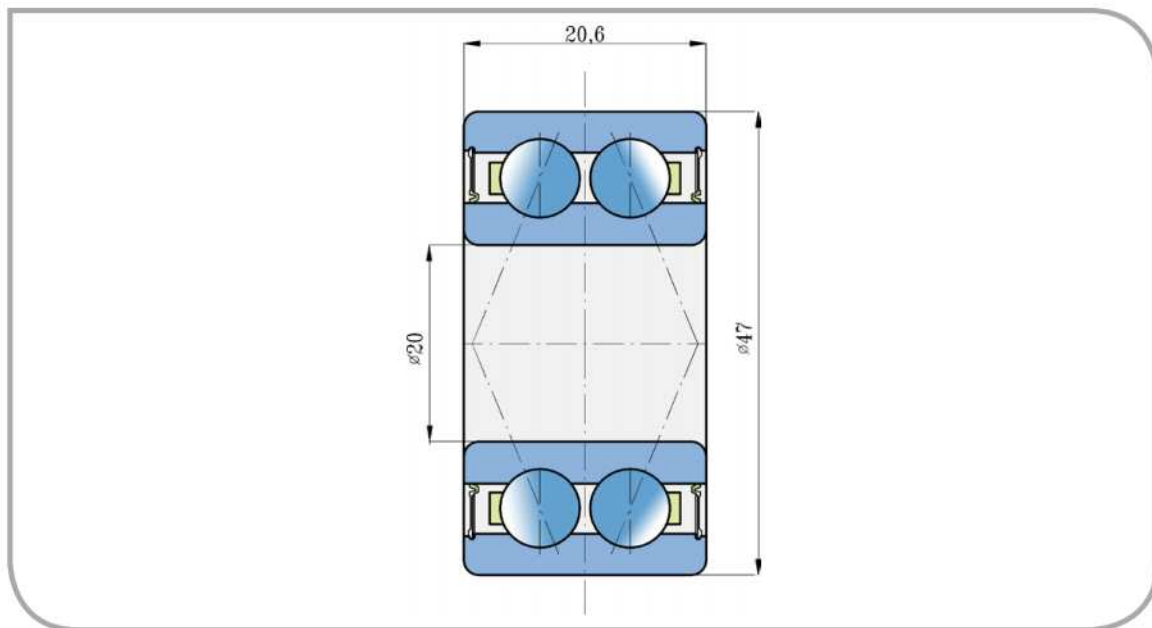


### 3204 B.2RS1

#### PŘEVODNÍK ZNAČENÍ

#### COMPARATIVE DESIGNATION

FKL	3204 B.2RS1
MONOSEM	7014A



Rozměry/Dimensions (mm)

d	D	B	kg
20	47	20,6	0,16

Účel použití:  
Typical Applications:

Secí stroje  
Seeding Machine

Secí stroje  
Seeding Machine Solutions





# Dvouřadé ložisko s kosoúhlým stykem

## Double Row Angular Contact Ball Bearing

### 3204 T

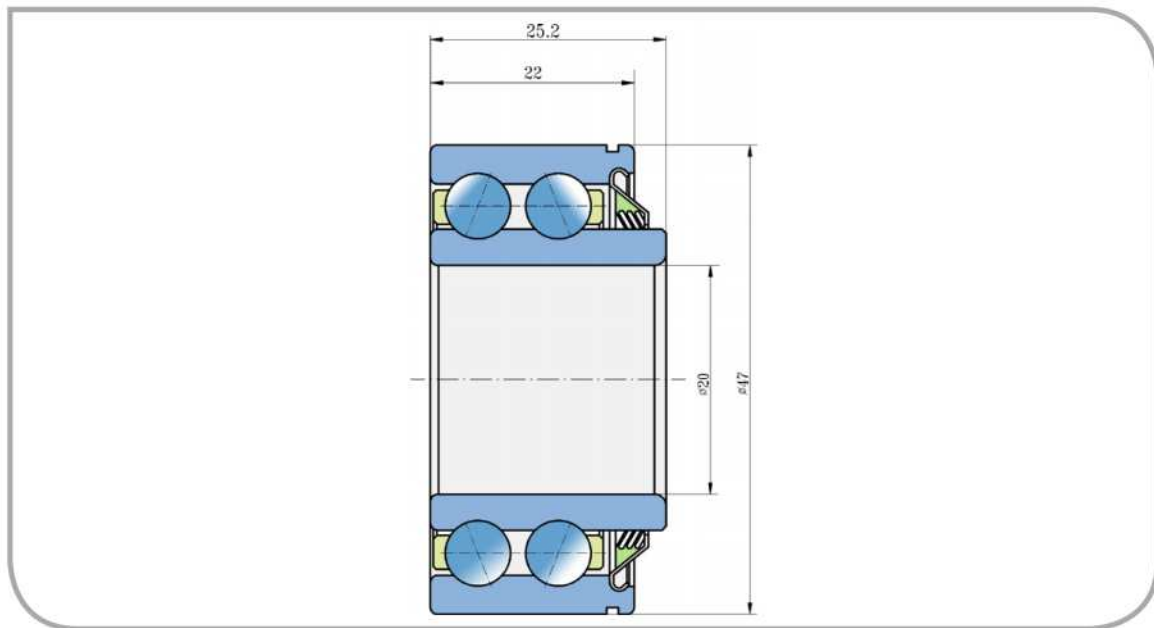


### PŘEVODNÍK ZNAČENÍ

#### COMPARATIVE DESIGNATION

FKL	3204 T
SEMEATO Brazil	F-110390

Secí stroje  
Seeding Machine Solutions



Rozměry/Dimensions (mm)

d	D	B	C	kg
20	47	25,2	22	0,185

Účel použití:  
Typical Applications:

Secí stroje  
Seeding Machine



# Dvouřadé ložisko s kosoúhlým stykem

## Double Row Angular Contact Ball Bearing

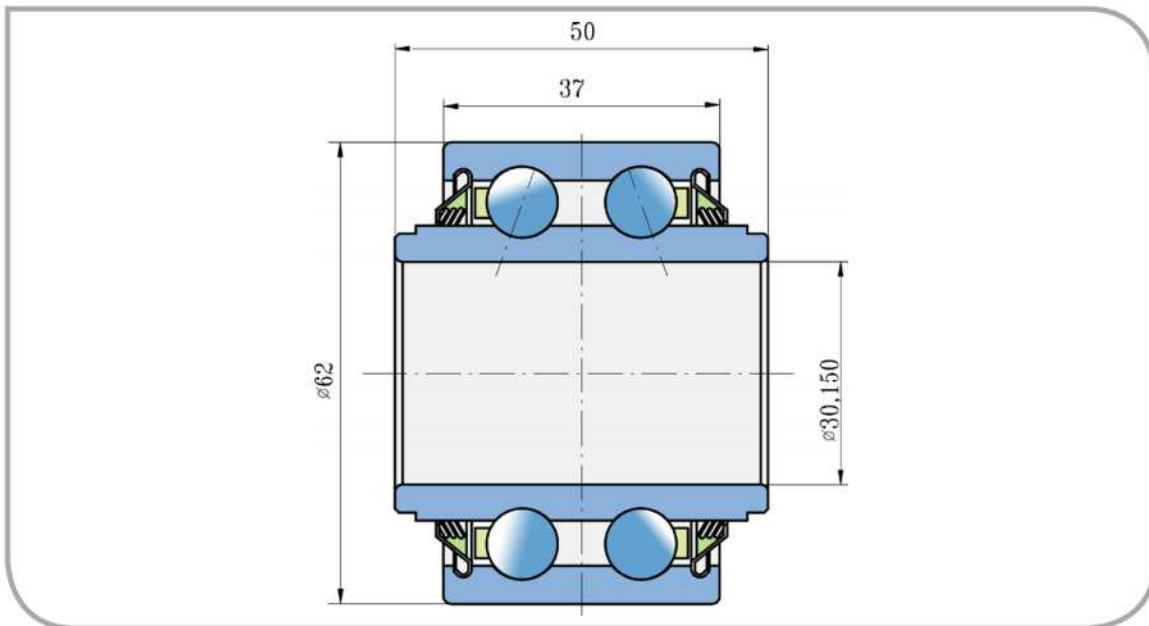
### 5206 KPP3



#### PŘEVODNÍK ZNAČENÍ

#### COMPARATIVE DESIGNATION

FKL	5206 KPP3
GREAT PLAINS	822-215C
KINZE	GA8603
	GA8641



Rozměry/Dimensions (mm)

d	D	B	C	kg
30,150	62	50	37	0,500

Účel použití:  
Typical Applications:

Secí stroje  
Seeding Machine

Secí stroje  
Seeding Machine Solutions



# Dvouřadé ložisko s kosoúhlým stykem

## Double Row Angular Contact Ball Bearing

### SL 3303 2S

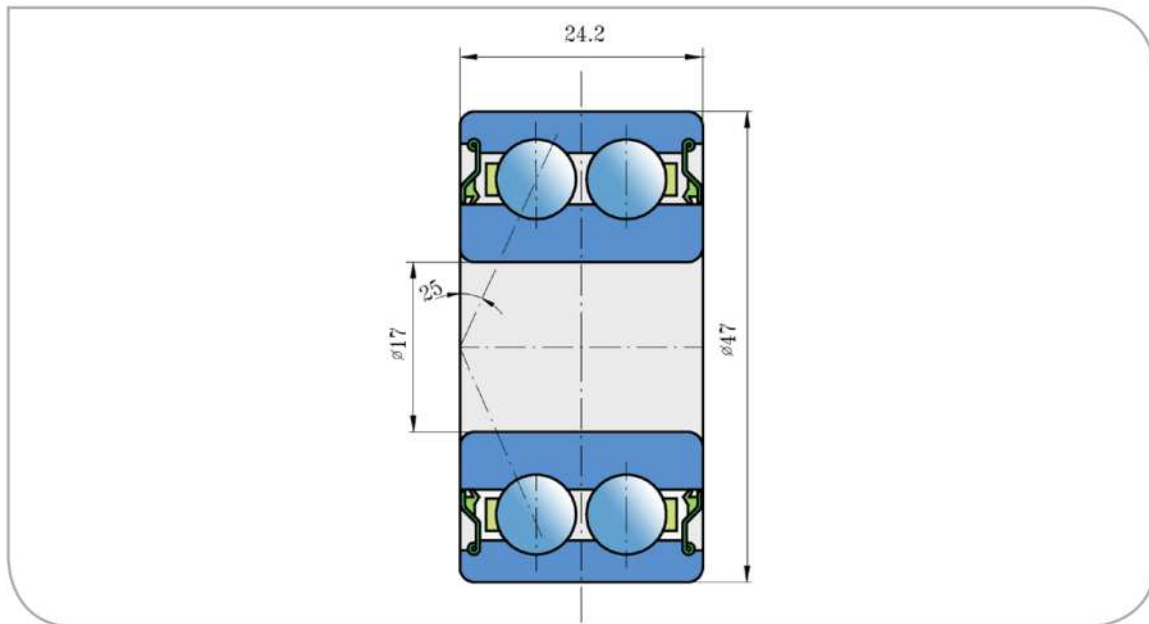


#### PŘEVODNÍK ZNAČENÍ

#### COMPARATIVE DESIGNATION

**FKL** **SL 3303 2S**

TECHNIKA-SERVICE, 3303 LLU-1  
Russia



Rozměry/Dimensions (mm)

d	D	B	kg
17	47	24,2	0,20

Účel použití:  
Typical Applications:

Secí stroje  
Seeding Machine

Secí stroje  
Seeding Machine Solutions



# Dvouřadé ložisko s kosoúhlým stykem

## Double Row Angular Contact Ball Bearing

### SL 5203 2T

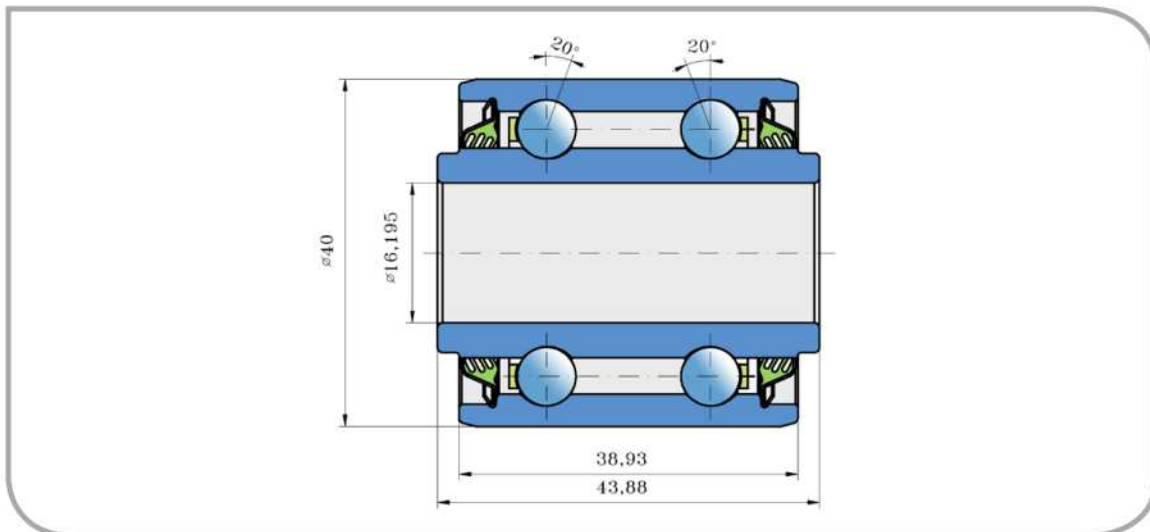


### PŘEVODNÍK ZNAČENÍ

#### COMPARATIVE DESIGNATION

FKL	SL 5203 2T
	5203VVAN
	5203KYY2
	DAC164044-2RS
	5203BLL
WHITE	854003
MONOSEM	7140A
GREAT PLAINS	822-170C
CASE	324461A1
JOHN DEERE	AN212132
KINZE	GA6171
AMAZONE	Y00513900
KUHN	81101640
	DAC164044RSL
	2RSLCS16

Secí stroje  
Seeding Machine Solutions



Rozměry/Dimensions (mm)

d	D	B	C	kg
16,195	40	43,88	38,93	0,218

Účel použití:  
Typical Applications:

Secí stroje  
Seeding Machine





# Dvouřadé kuličkové ložisko s hřídelí

## Double Row Ball Bearing with Shaft

VP-M20x1.5/40/72-R (L)

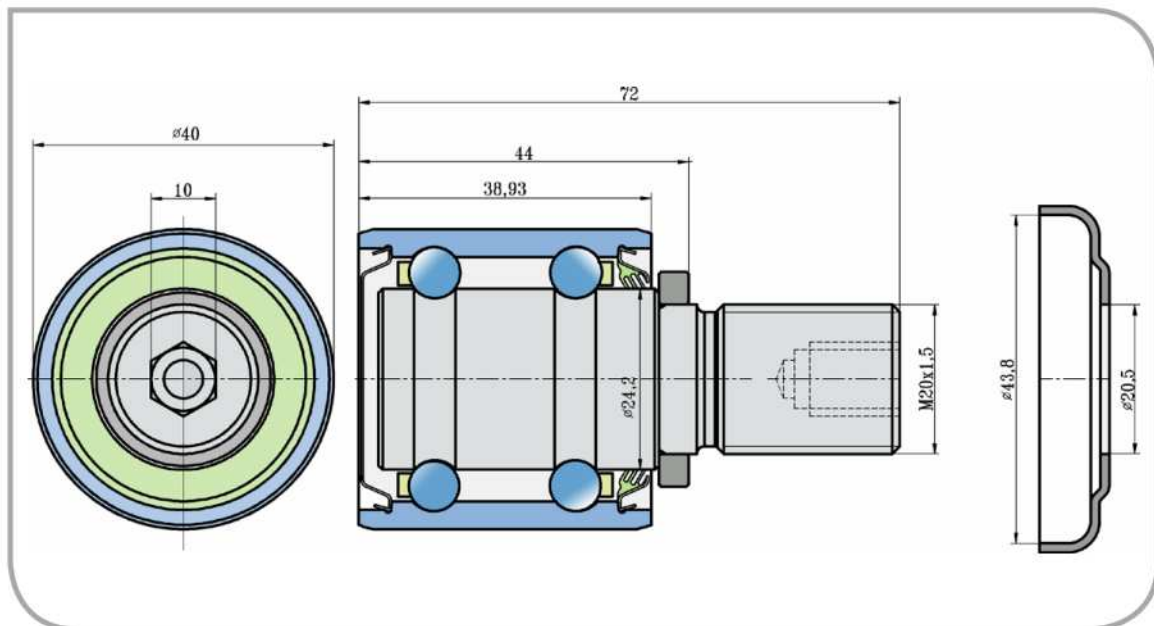


### PŘEVODNÍK ZNAČENÍ

#### COMPARATIVE DESIGNATION

FKL VP-M20x1.5/40/72-R (L)

TECHNIKA-SERVICE, VP-M20x1.5/40/72-R (L)  
Russia



Rozměry/Dimensions (mm)

d	D	B	C	G	kg
24,2	40	72	38,93	M20x1.5	0,44

Účel použití:  
Typical Applications:

Secí stroje  
Seeding Machine

Secí stroje  
Seeding Machine Solutions

# Čtyřbodové ložisko

## Four Point Contact Ball Bearing



### 06C04-2Z

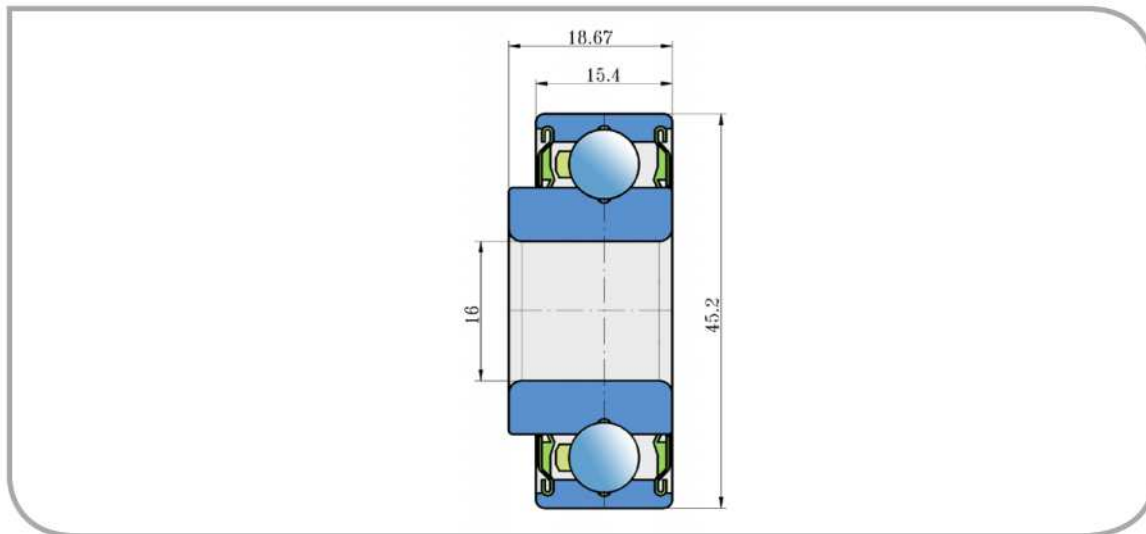


### PŘEVODNÍK ZNAČENÍ

#### COMPARATIVE DESIGNATION

<b>FKL</b>	<b>06C04-2Z</b>
PEER	204JY3
SMA	851-SMA204RY2
FITS TYPE	550-302
GREAT PLAINS	820-003C, 822-011C
JOHN DEERE	AA21480
KINZE	GA2014
USA NUMBER	204PY3
IHC	145161C91 1258017C91 492757R91 493532R91
HORSCH	00240199, 00310104
FAFNIR	204RY2

Secí stroje  
Seeding Machine Solutions



Rozměry/Dimensions (mm)

d	D	B	C	kg
16	45,2	18,67	15,4	0,23

Účel použití:  
Typical Applications:

Secí stroje  
Seeding Machine



# Čtyřbodové ložisko

## Four Point Contact Ball Bearing

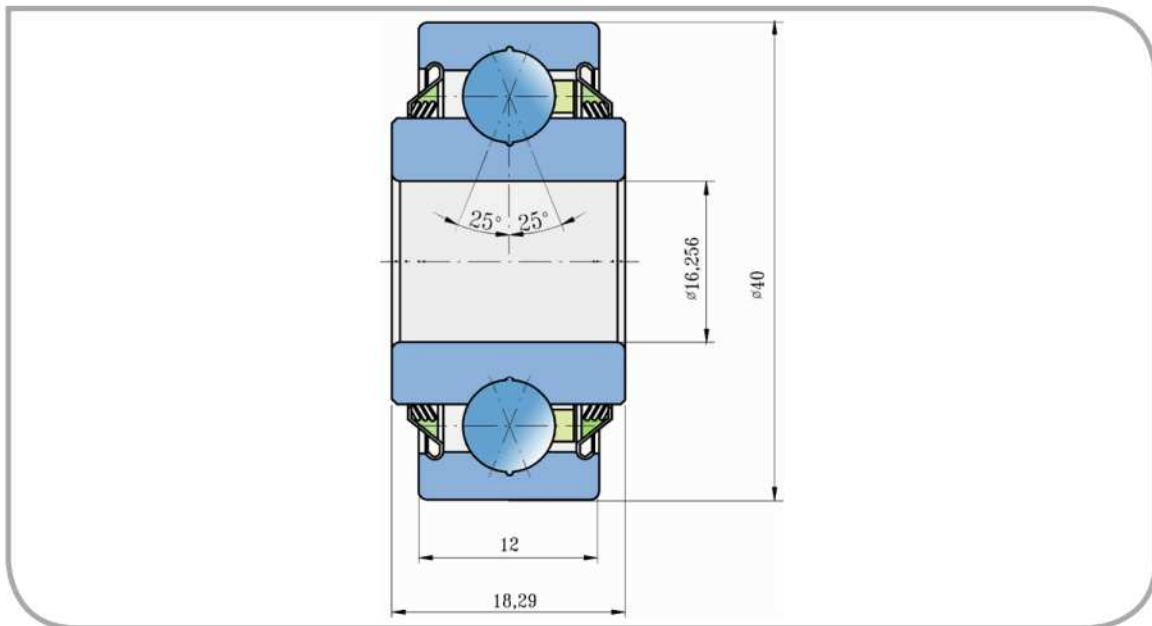
Q 203PP.AH02



### PŘEVODNÍK ZNAČENÍ

#### COMPARATIVE DESIGNATION

FKL	Q 203PP.AH02
JOHN DEERE	AA281357
	AH63076
	AH100425
	AN10097N
	AN141120
	AN142670
TIMKEN	BB203RR2
IHC	2149261C91, 666624R91
MF	832651M1



Rozměry/Dimensions (mm)

d	D	B	C	kg
16,256	40	18,29	12	0,08

Účel použití:  
Typical Applications:

Secí stroje  
Seeding Machine

Secí stroje  
Seeding Machine Solutions



# Čtyřbodové ložisko

## Four Point Contact Ball Bearing

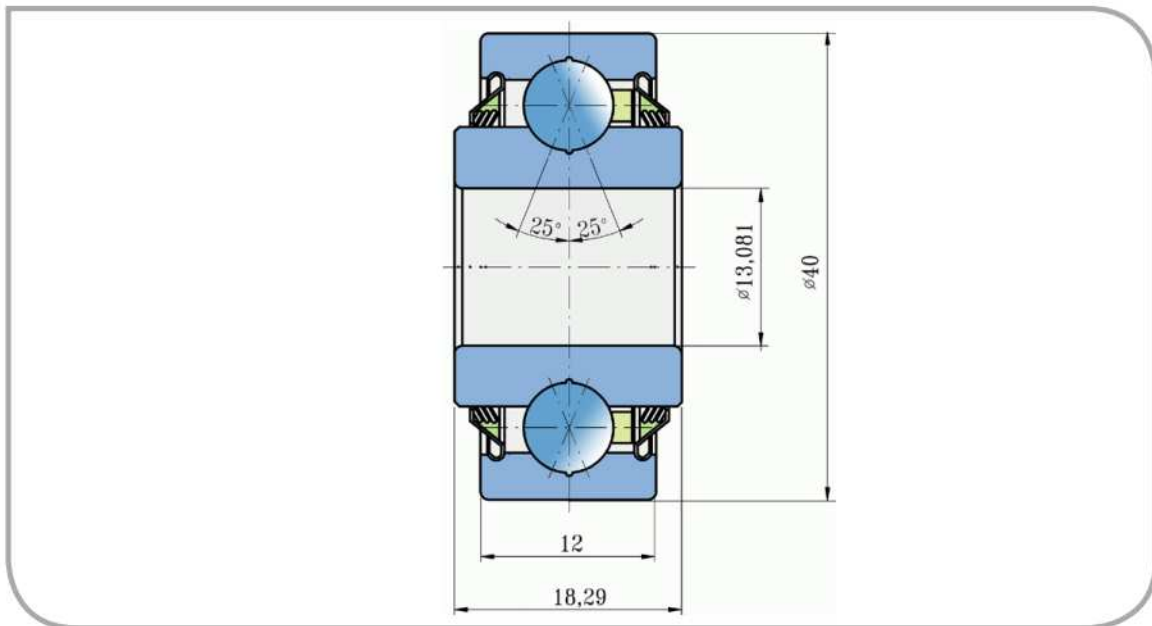
Q 203PP.AH05



### PŘEVODNÍK ZNAČENÍ

#### COMPARATIVE DESIGNATION

FKL	Q 203PP.AH05
TIMKEN	BB203KRR5
AMAZONE	CA095
LEMKEN	3199369



Rozměry/Dimensions (mm)

d	D	B	C	kg
13,081	40	18,29	12	0,091

Účel použití:  
Typical Applications:

Secí stroje  
Seeding Machine

Secí stroje  
Seeding Machine Solutions





# Čtyřbodové ložisko

## Four Point Contact Ball Bearing

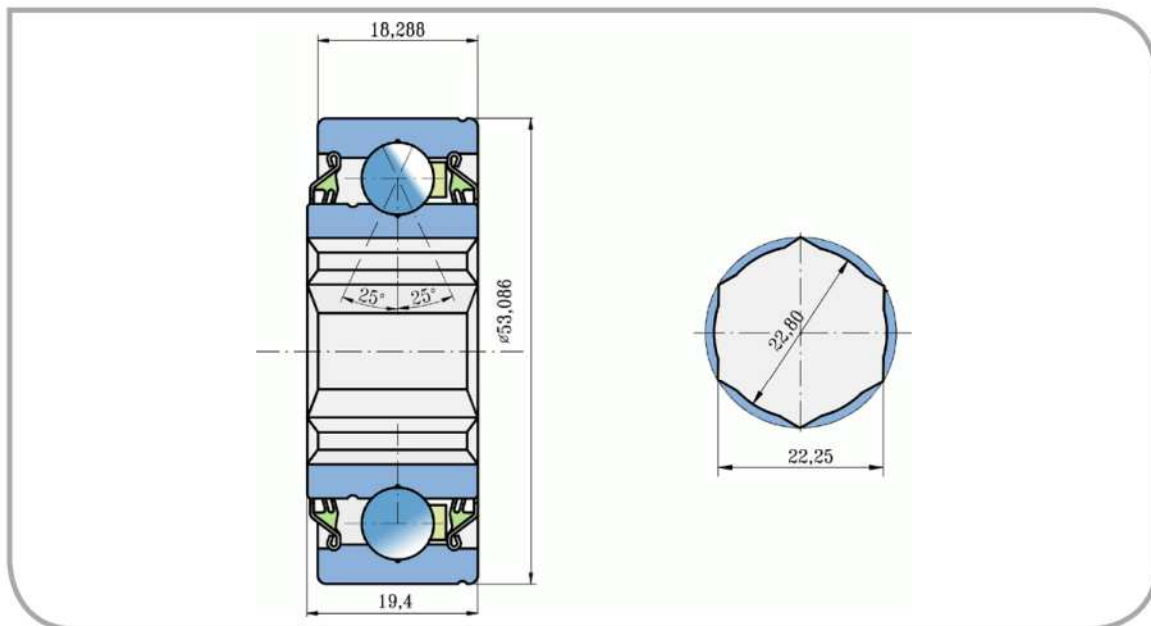
SL 53-014-2T

### PŘEVODNÍK ZNAČENÍ

#### COMPARATIVE DESIGNATION

FKL SL 53-014-2T

GREAT PLAINS 188-006V



Rozměry/Dimensions (mm)

a	D	B	C	kg
22,25	53,086	19,4	18,288	0,174

Účel použití:  
Typical Applications:

Secí stroje  
Seeding Machine

Secí stroje  
Seeding Machine Solutions



# Čtyřbodové ložisko

## Four Point Contact Ball Bearing

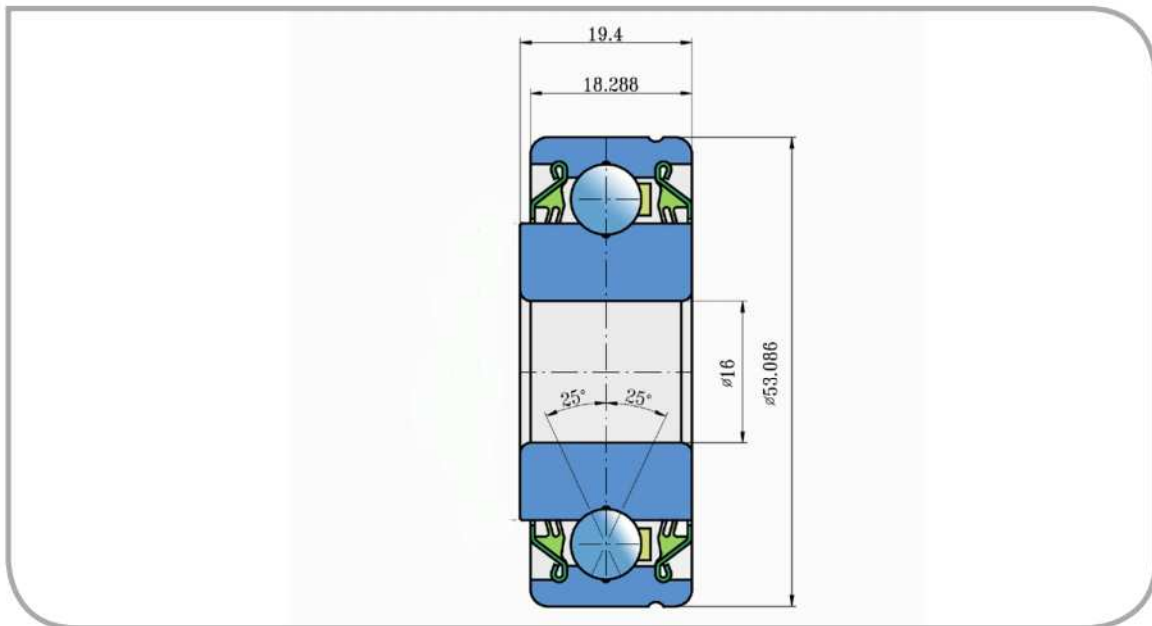
### SL 5316 2T



### PŘEVODNÍK ZNAČENÍ

#### COMPARATIVE DESIGNATION

FKL	SL 5316 2T
JOHN DEERE	AA205DD
	205VVH
GREAT PLAINS	188-001V
	205 GP



Rozměry/Dimensions (mm)

d	D	B	C	kg
16	53,086	19,4	18,288	0,28

Účel použití:  
Typical Applications:

Secí stroje  
Seeding Machine

Secí stroje  
Seeding Machine Solutions



# Čtyřbodové ložisko

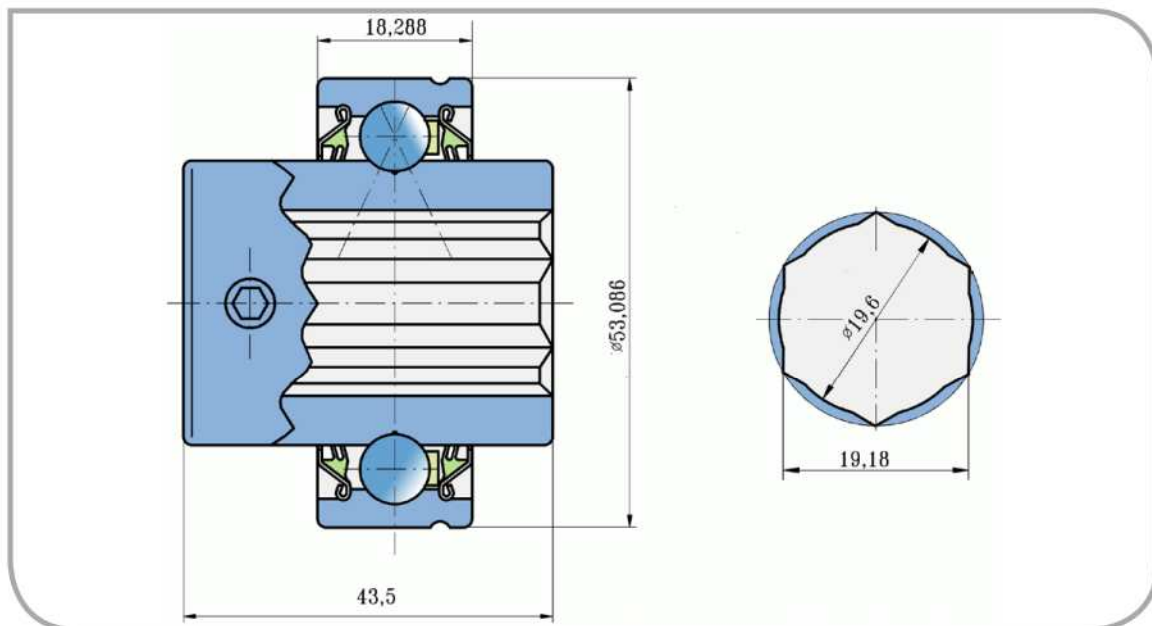
## Four Point Contact Ball Bearing

SLE 53-012-2T

### PŘEVODNÍK ZNAČENÍ

#### COMPARATIVE DESIGNATION

FKL	SLE 53-012-2T
GREAT PLAINS	188-009V



Rozměry/Dimensions (mm)

a	D	B	C	kg
19,18	53,086	43,5	18,288	0,299

Účel použití:  
Typical Applications:

Secí stroje  
Seeding Machine

Secí stroje  
Seeding Machine Solutions



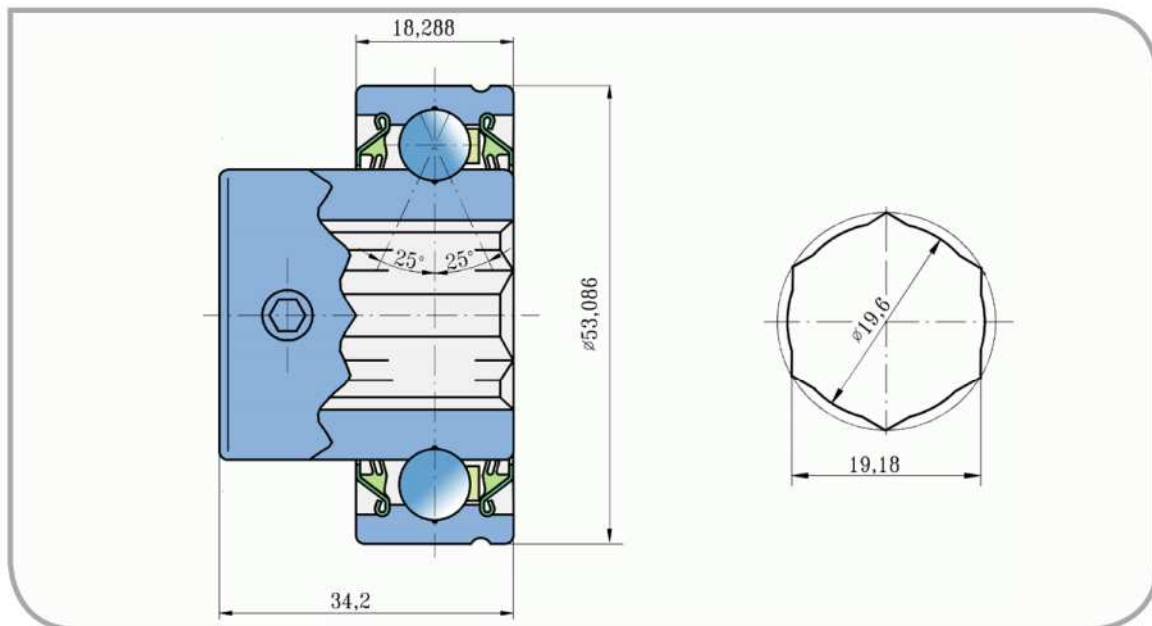
# Čtyřbodové ložisko Four Point Contact Ball Bearing

SLU 53 012-2T

## PŘEVODNÍK ZNAČENÍ COMPARATIVE DESIGNATION

FKL SLU 53 012-2T

GREAT PLAINS 188-004V



Rozměry/Dimensions (mm)

a	D	B	C	kg
19,18	53,086	34,2	18,288	0,257

Účel použití:  
Typical Applications:

Secí stroje  
Seeding Machine

Secí stroje  
Seeding Machine Solutions





# Kuličkové ložisko

## Ball Bearing

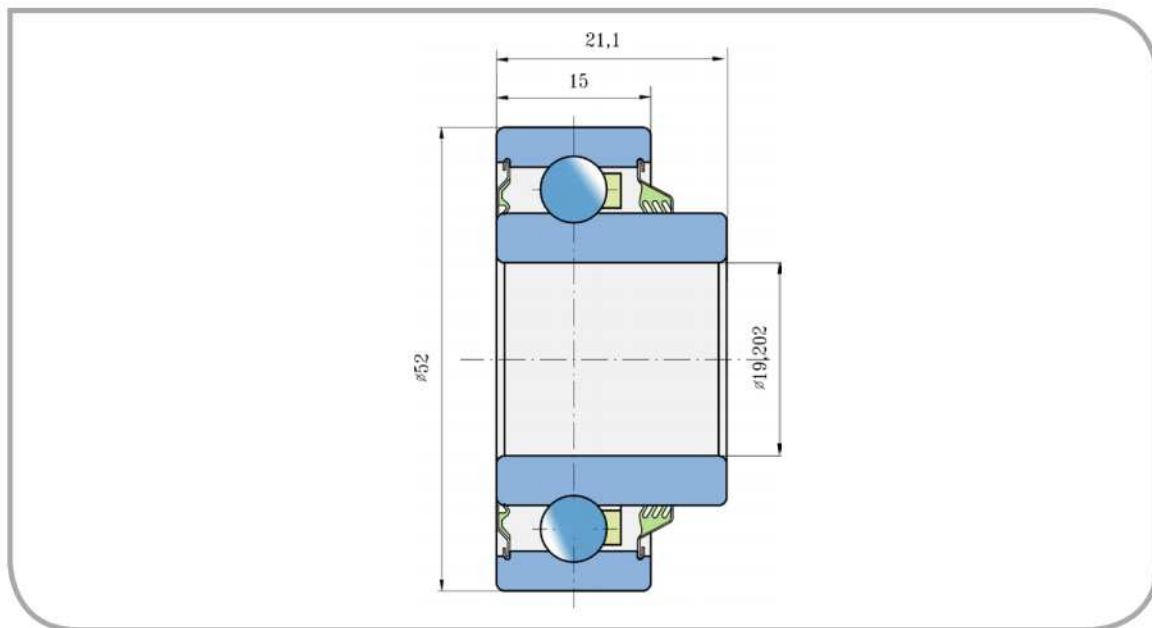
### 205KRP2



### PŘEVODNÍK ZNAČENÍ

#### COMPARATIVE DESIGNATION

FKL	205KRP2
JOHN DEERE	A27002
	R702020
	SNDR30005



Rozměry/Dimensions (mm)

d	D	B	C	kg
19,202	52	21,1	15	0,28

Účel použití:  
Typical Applications:

Secí stroje  
Seeding Machine

Secí stroje  
Seeding Machine Solutions



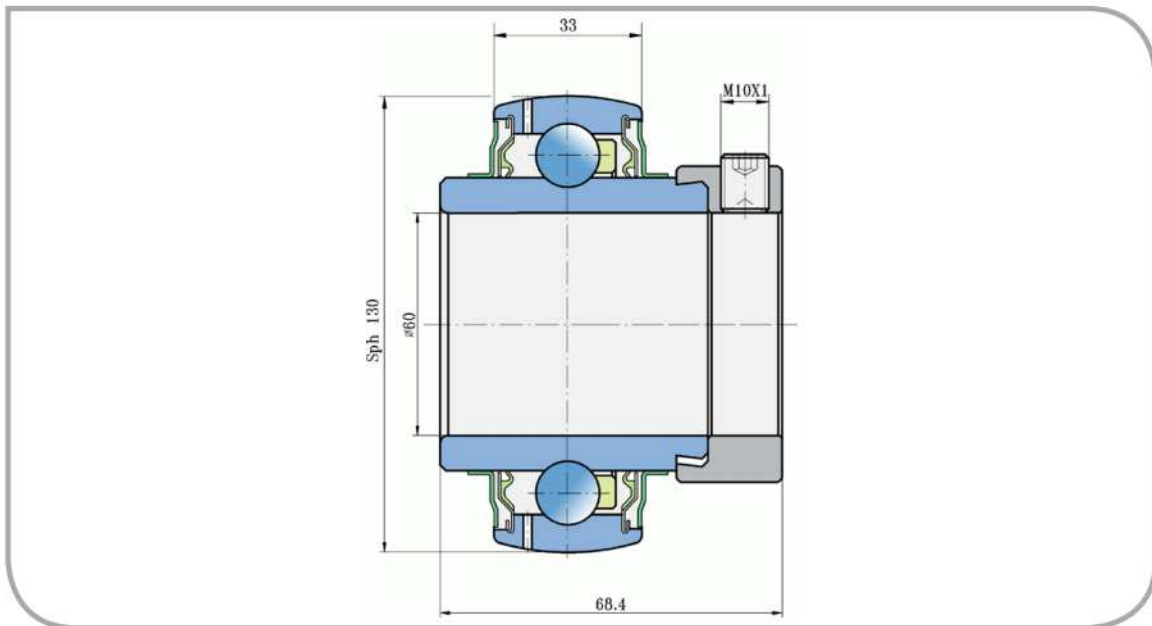
# Kuličkové ložisko Ball Bearing

## LY 312 2F



### PŘEVODNÍK ZNAČENÍ COMPARATIVE DESIGNATION

FKL	LY 312 2F
	HC312
INA	GNE60KRRB
HORSCH	00240039



Rozměry/Dimensions (mm)

d	D	B	C	M	kg
60	130	68,4	33	10x1	2,97

Účel použití:  
Typical Applications:

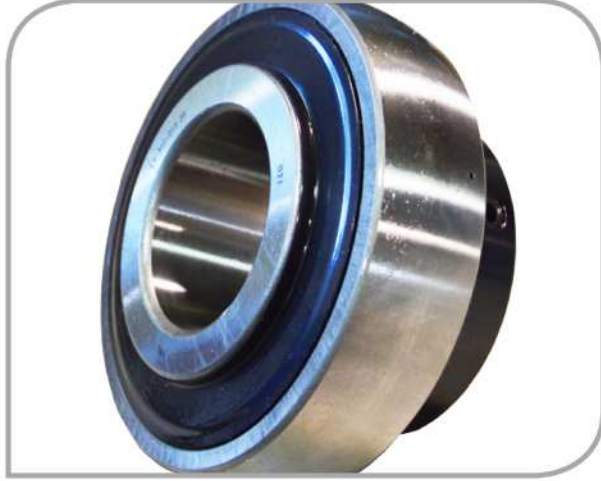
Secí stroje  
Seeding Machine

Secí stroje  
Seeding Machine Solutions



# Kuličkové ložisko Ball Bearing

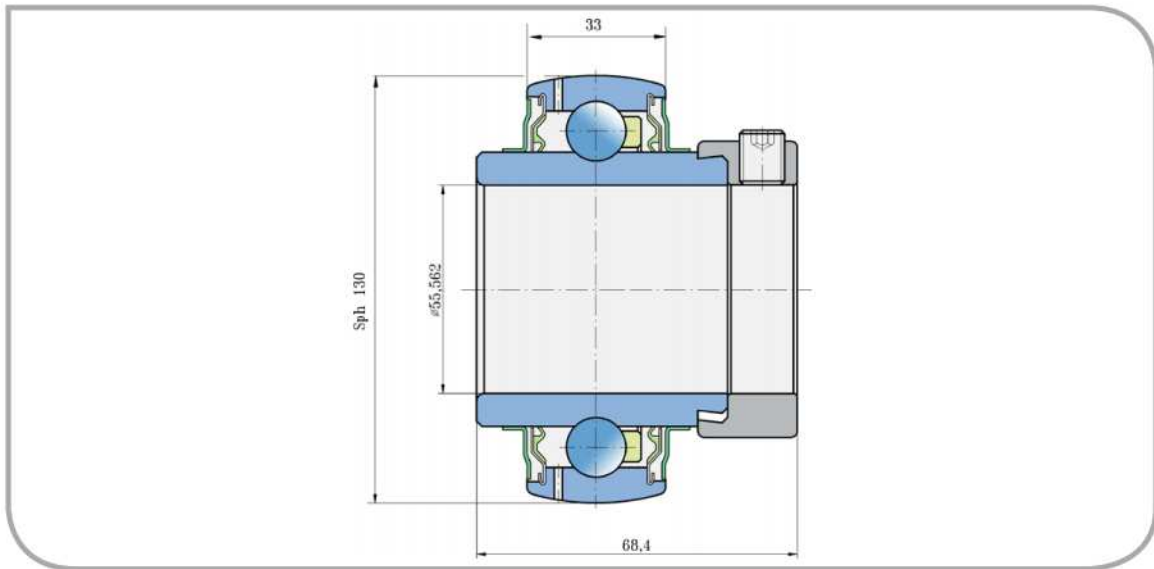
LY 312-203 2F



## PŘEVODNÍK ZNAČENÍ COMPARATIVE DESIGNATION

FKL	LY 312-203 2F
	SBX1218C3 L8
JOHN DEERE	JD10017/JD8668

Secí stroje  
Seeding Machine Solutions



Rozměry/Dimensions (mm)

d	D	B	C	kg
55,562	130	68,4	33	2,97

Účel použití:  
Typical Applications:

Secí stroje  
Seeding Machine

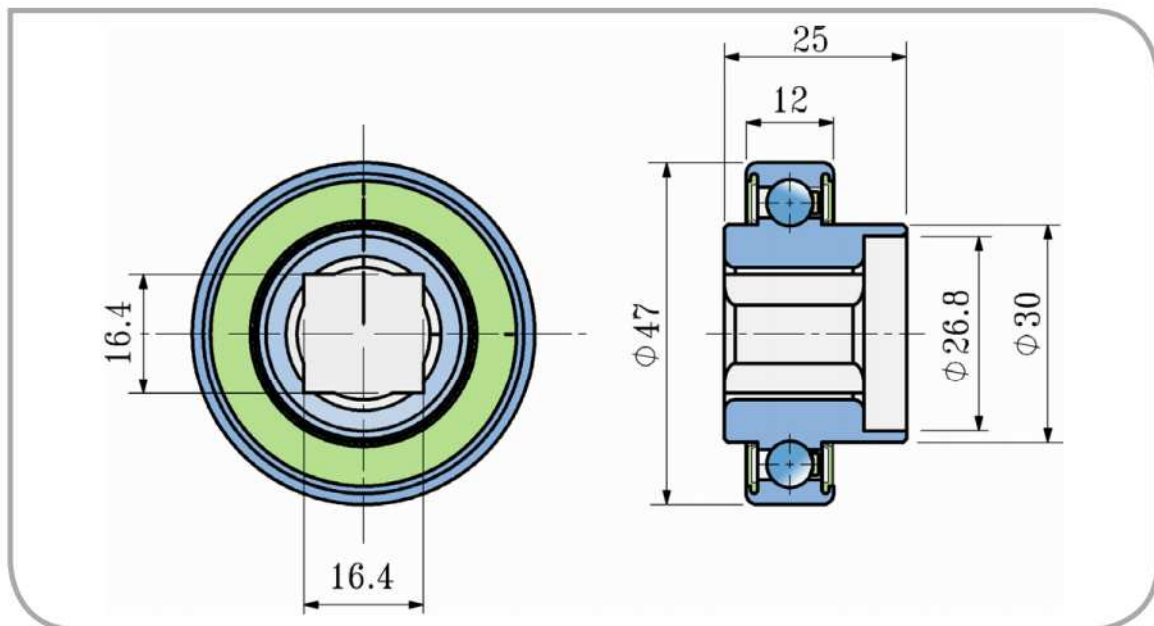


# Kuličkové ložisko Ball Bearing

## SLE 47-16S-2RS

### PŘEVODNÍK ZNAČENÍ COMPARATIVE DESIGNATION

FKL	SLE 47-16S-2RS
GASPARDO	G14830390



Rozměry/Dimensions (mm)

a	D	B	C	kg
16,4	47	25	12	0,11

Účel použití:  
Typical Applications:

Secí stroje  
Seeding Machine

Secí stroje  
Seeding Machine Solutions





# Kuličkové ložisko Ball Bearing

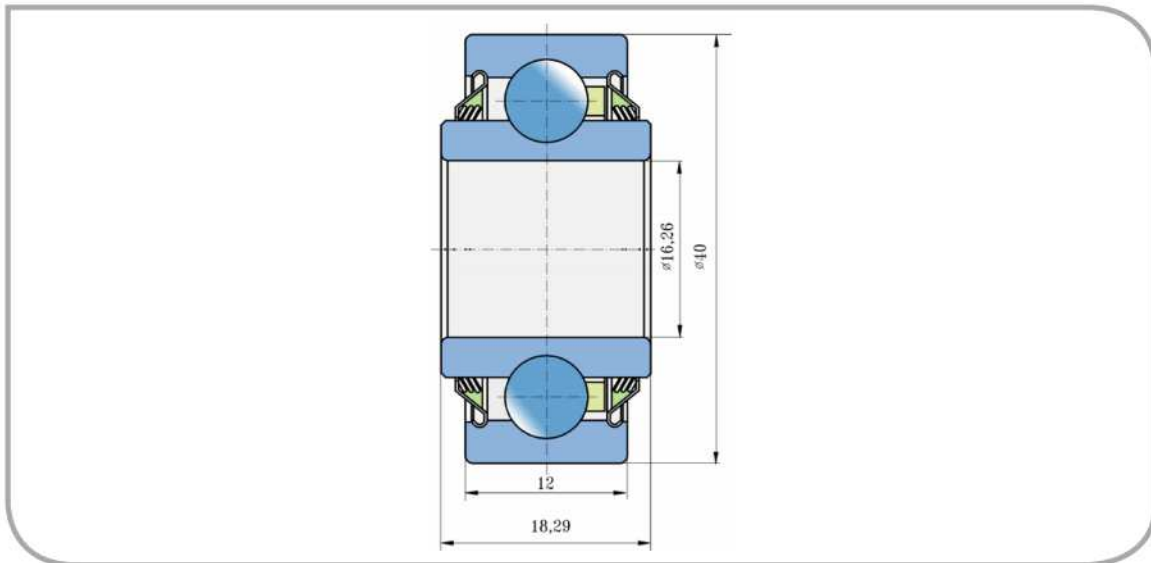
## 203KRR.AH02



### PŘEVODNÍK ZNAČENÍ COMPARATIVE DESIGNATION

FKL	203KRR.AH02
FAFNIR	203KRR2
JOHN DEERE	JD 9214, AN100425
NTN	23RRAR10
BCA	203RRAR10
IHC	666624R91
LINK-BELT	126115
CASE	F16246
FAG	518855
NEW HOLLAND	66553
FORD	222279
GEHL	520117

Secí stroje  
Seeding Machine Solutions



Rozměry/Dimensions (mm)

d	D	B	C	kg
16,26	40	18,29	12	0,09

Účel použití:  
Typical Applications:

Secí stroje  
Seeding Machine



# Kuličkové ložisko Ball Bearing

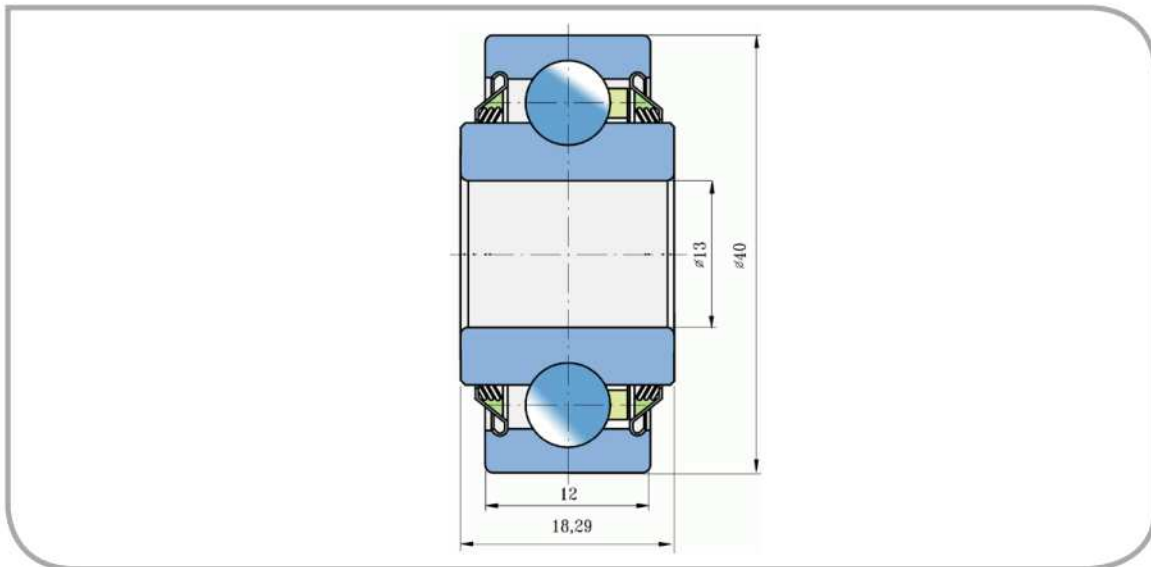
203KRR.AH05



## PŘEVODNÍK ZNAČENÍ COMPARATIVE DESIGNATION

<b>FKL</b>	<b>203KRR.AH05</b>
FAFNIR	203KRR5
JOHN DEERE	JD10008, JD9295
BCA	203RRAR8
IHC	611928R91, 107095C91
TYE	522-20SP
AC	562134
LEMKEN	3198563, 3198702

Secí stroje  
Seeding Machine Solutions



Rozměry/Dimensions (mm)

d	D	B	C	kg
13	40	18,29	12	0,09

Účel použití:  
Typical Applications:

Secí stroje  
Seeding Machine



# Kuličkové ložisko

## Ball Bearing

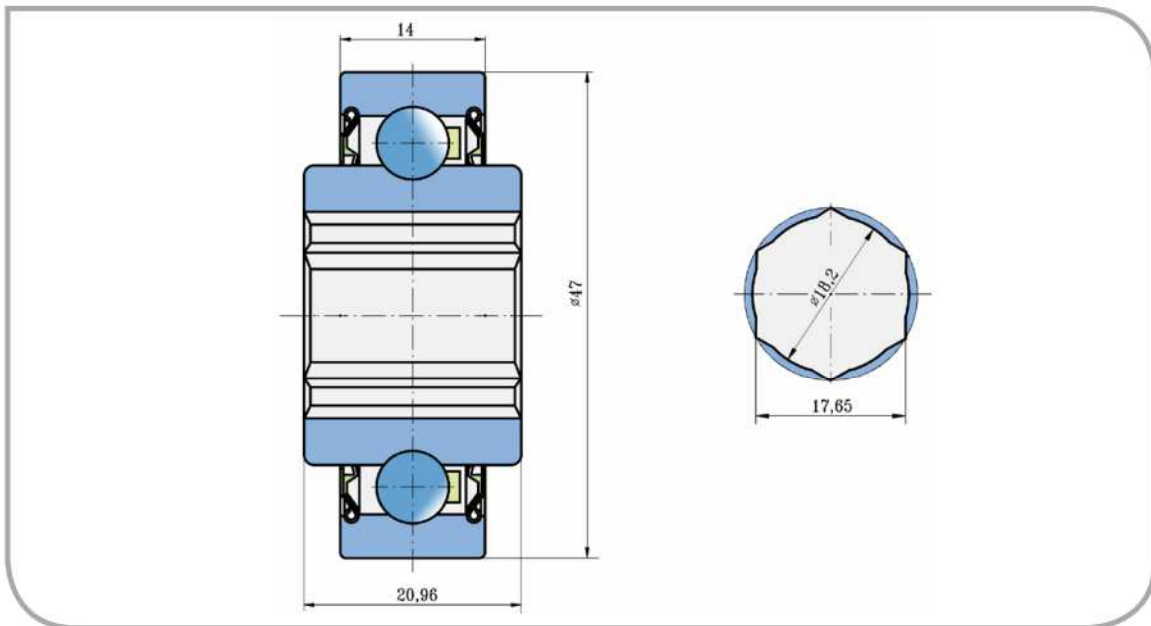
### 204KRR2



### PŘEVODNÍK ZNAČENÍ

#### COMPARATIVE DESIGNATION

FKL	204KRR2
FAFNIR	AH107148
JOHN DEERE	JD7126
	1AH01-11/16
	11KB204N
LAND PRIDE	822-173C
	HPC011GP



Rozměry/Dimensions (mm)

a	D	B	C	kg
17,65	47	20,96	14	0,145

Účel použití:  
Typical Applications:

Secí stroje  
Seeding Machine

Secí stroje  
Seeding Machine Solutions



# Kuličkové ložisko Ball Bearing

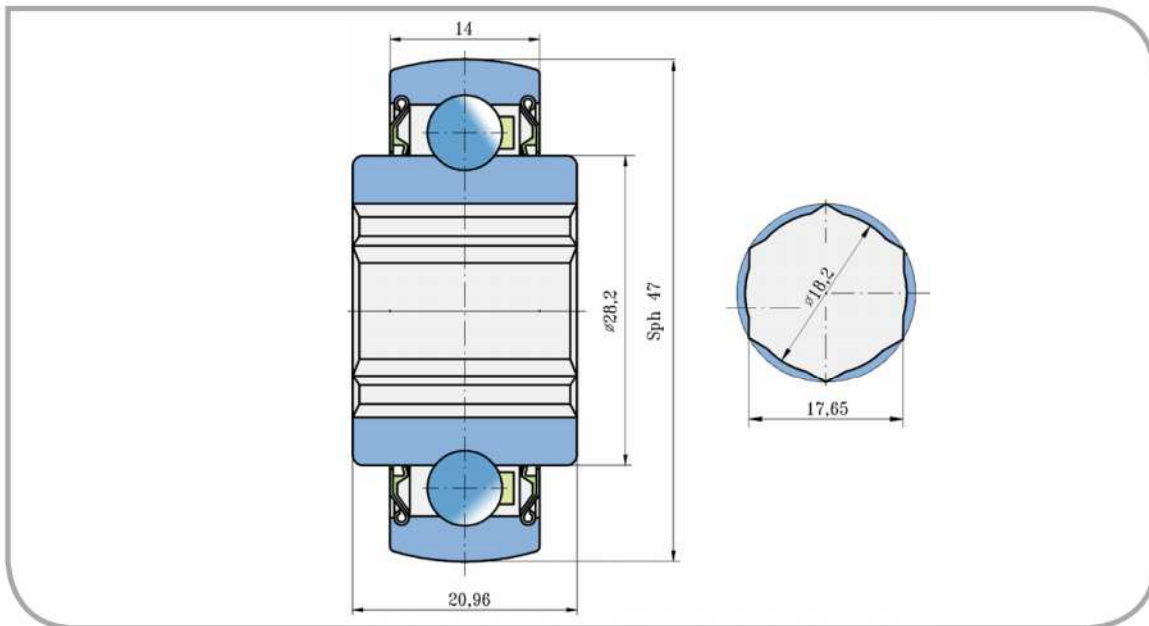
## 204KRRB2



### PŘEVODNÍK ZNAČENÍ COMPARATIVE DESIGNATION

<b>FKL</b>	<b>204KRRB2</b>
GREAT PLAINS	822-173C
	A-HPS011GP
	11K204N

Secí stroje  
Seeding Machine Solutions



Rozměry/Dimensions (mm)

a	D	B	C	kg
17,65	47	20,96	14	0,145

Účel použití:  
Typical Applications:

Secí stroje  
Seeding Machine