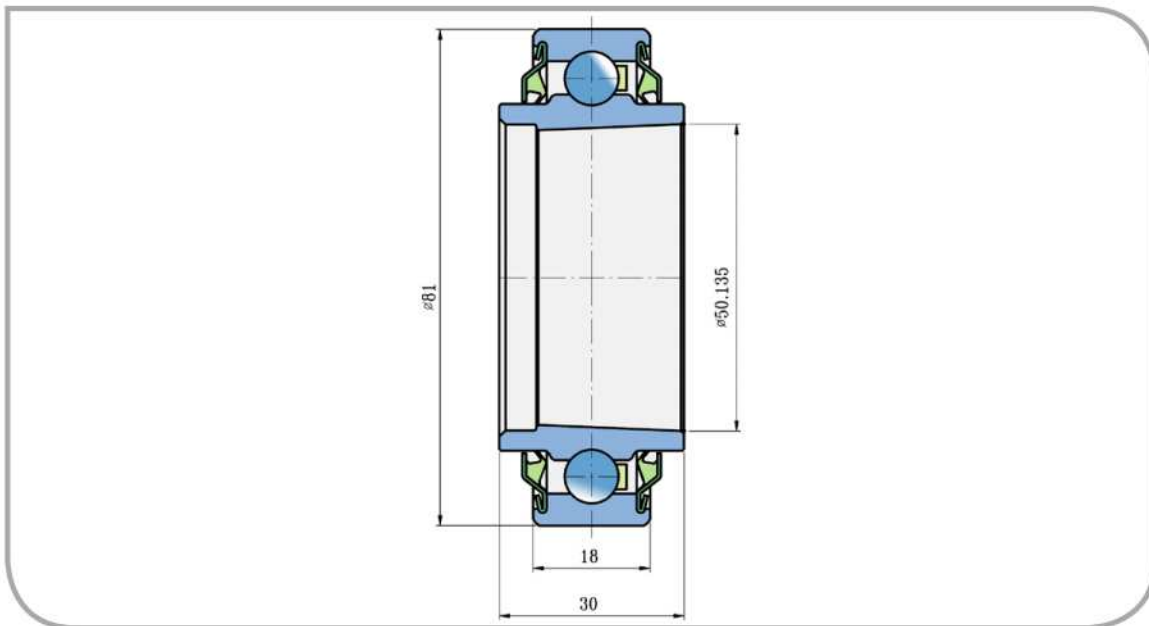




# Kuličkové ložisko Ball Bearing

209 KRR K/50.135



Rozměry/Dimensions (mm)

d	D	B	C	kg
50,135	81	30	18	0,42

Účel použití:  
Typical Applications:

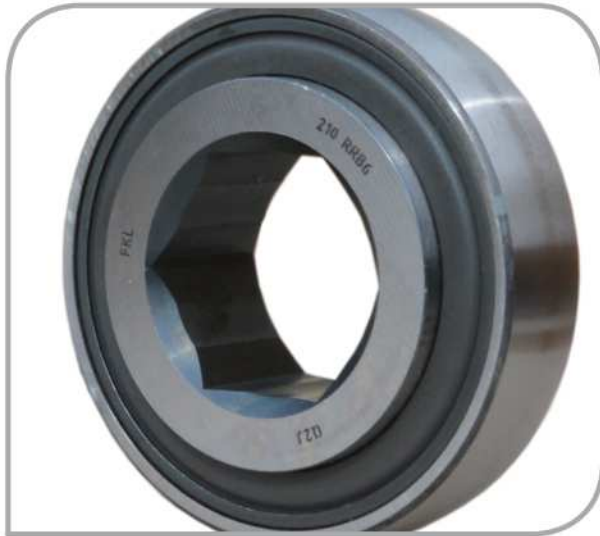
Kombajn  
Combine

Kombajny  
Combine Solutions



# Kuličkové ložisko Ball Bearing

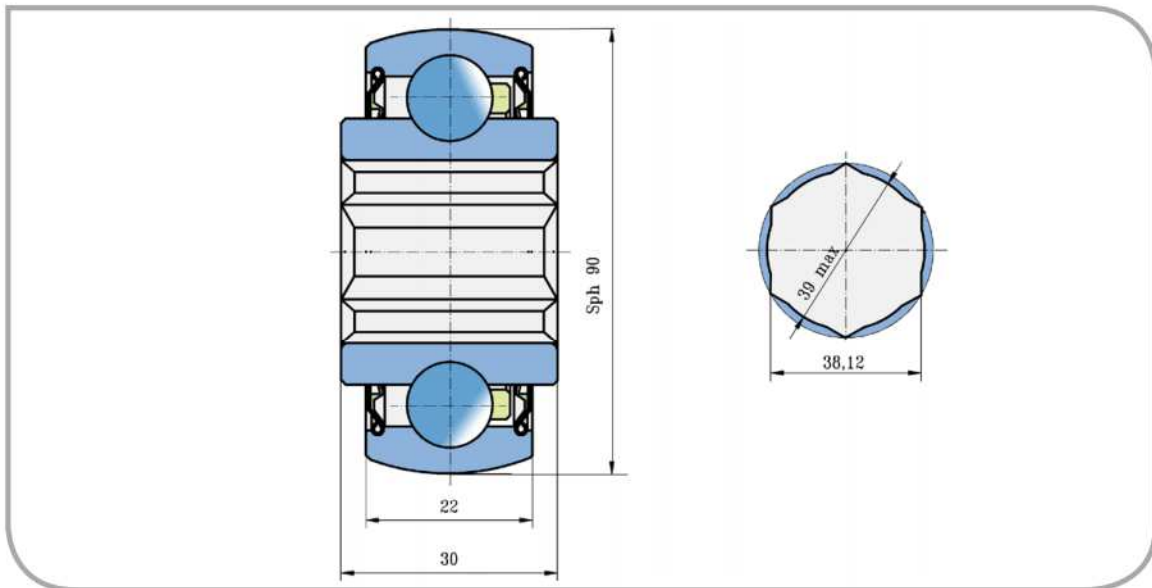
## 210RRB6



### PŘEVODNÍK ZNAČENÍ COMPARATIVE DESIGNATION

FKL	210RRB6
JOHN DEERE	AE42880
BCA	HPS108GPB-I
PEER	G210KPPB2

Kombajny  
Combine Solutions



Rozměry/Dimensions (mm)

a	D	B	C	kg
38,12	90	30	22	0,80

Účel použití:  
Typical Applications:

Kombajn  
Combine



# Kuličkové ložisko Ball Bearing

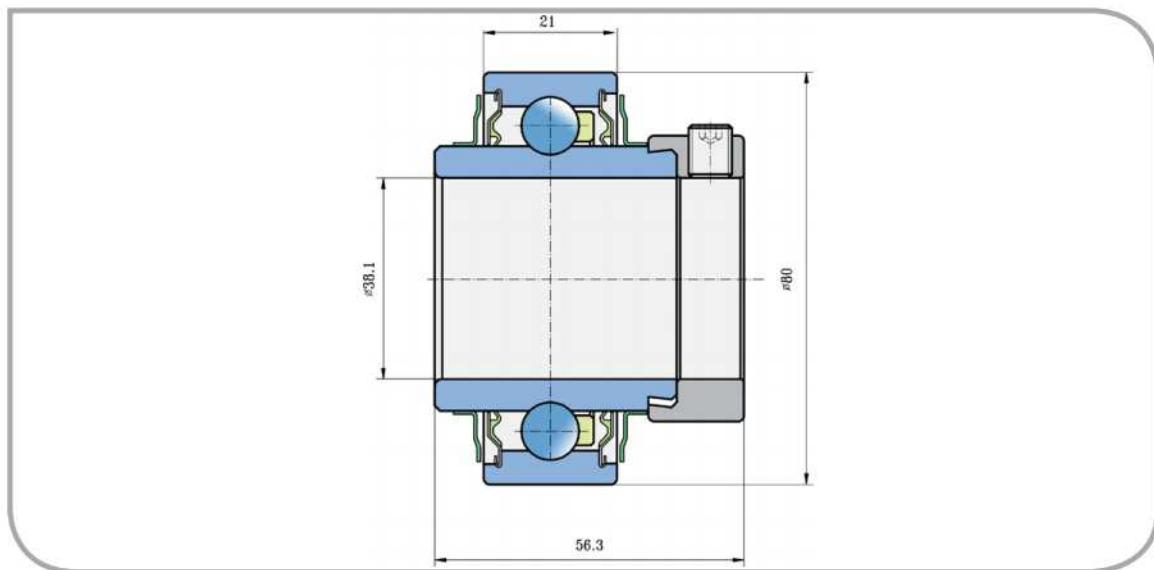
LY 208-108 2F.SH



## PŘEVODNÍK ZNAČENÍ COMPARATIVE DESIGNATION

FKL	LY 208-108 2F.SH
JOHN DEERE	AE48913
	1108KRR
	DR30022

Kombajny  
Combine Solutions



Rozměry/Dimensions (mm)

d	D	B	C	kg
38,1	80	56,3	21	0,8

Účel použití:  
Typical Applications:

Kombajn  
Combine



# Kuličkové ložisko Ball Bearing

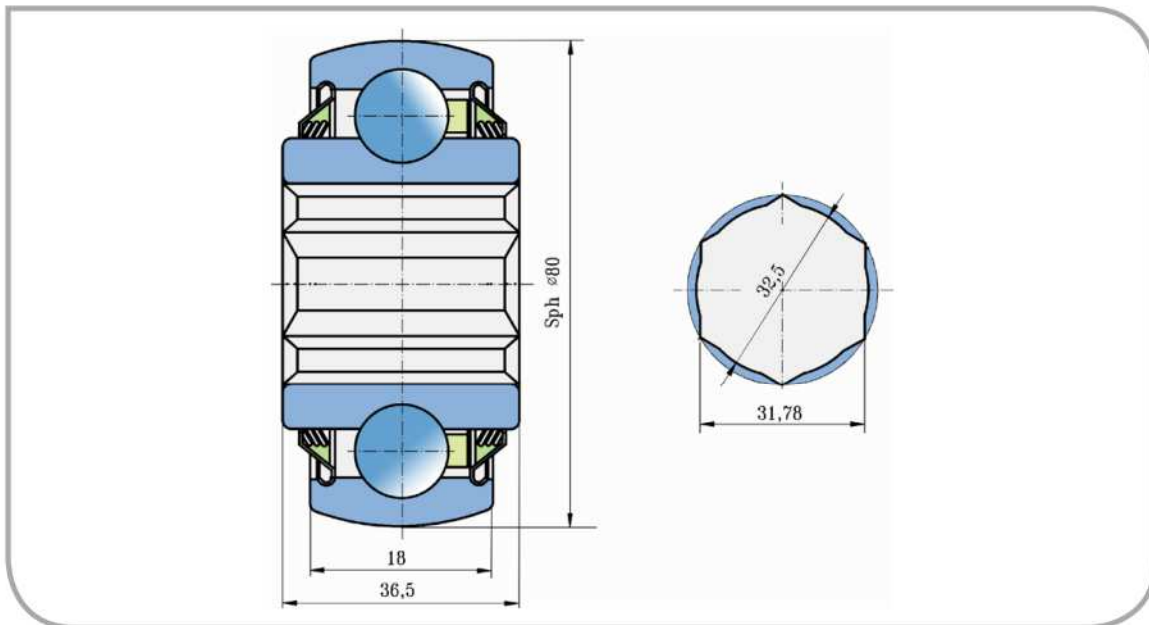
## W 208PPB16



### PŘEVODNÍK ZNAČENÍ COMPARATIVE DESIGNATION

<b>FKL</b>	<b>W 208PPB16</b>
JOHN DEERE	AE46606
	9373

Kombajny  
Combine Solutions



Rozměry/Dimensions (mm)

a	D	B	C	kg
31,78	80	36,5	18	0,67

Účel použití:  
Typical Applications:

Kombajn  
Combine



# Kuličkové ložisko Ball Bearing

## W 208PP16

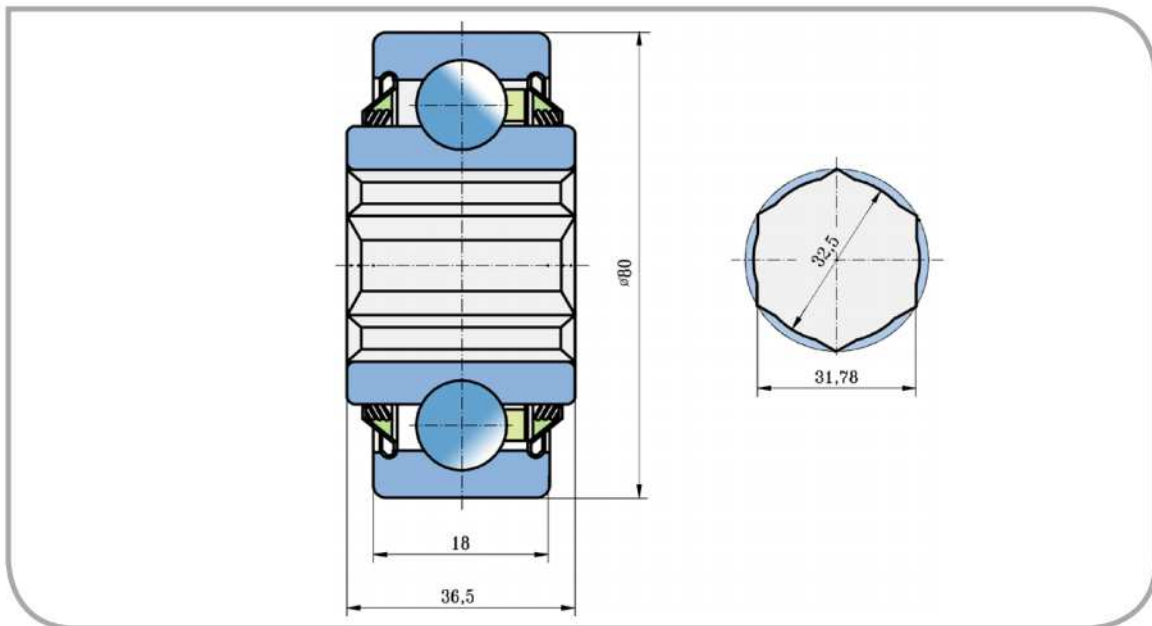


### PŘEVODNÍK ZNAČENÍ COMPARATIVE DESIGNATION

**FKL**                      **W 208PP16**

JOHN DEERE    JD9373

AE46606



Rozměry/Dimensions (mm)

a	D	B	C	kg
31,78	80	36,5	18	0,67

Účel použití:  
Typical Applications:

Kombajn  
Combine

Kombajny  
Combine Solutions



# Ložisková jednotka Bearing Unit

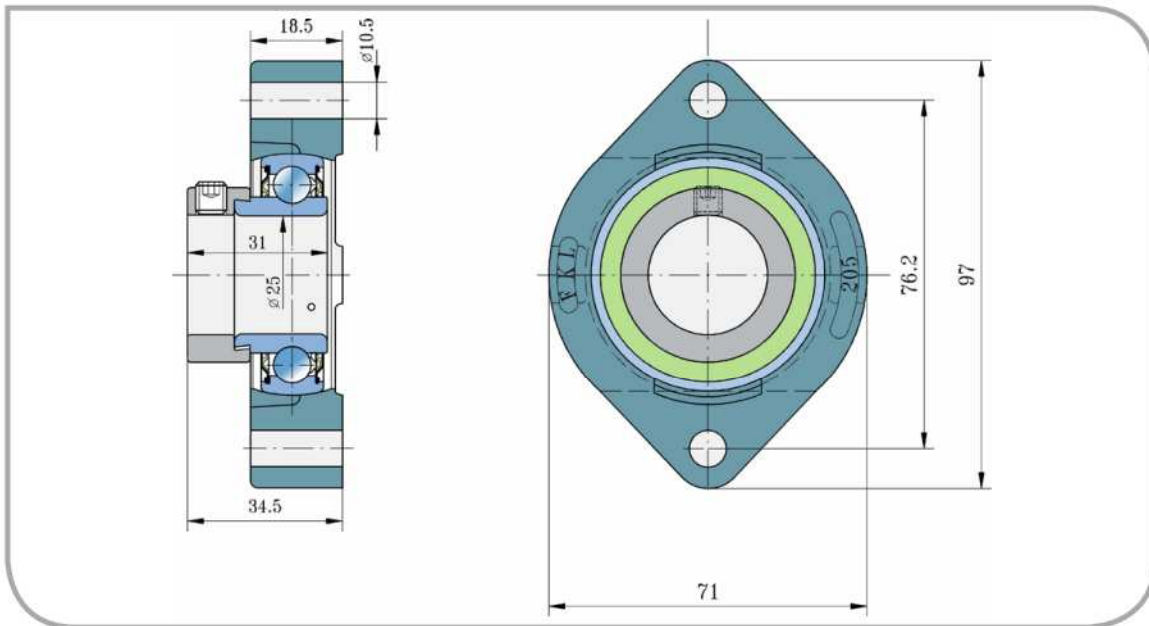
UYZ 205 2S.H



## PŘEVODNÍK ZNAČENÍ COMPARATIVE DESIGNATION

FKL	UYZ 205 2S.H
NEW HOLLAND	9514667
	89514667

Kombajny  
Combine Solutions



Rozměry/Dimensions (mm)

d	L	J	B	C	kg
25	97	76,2	34,5	31	0,5

Účel použití:  
Typical Applications:

Kombajn  
Combine