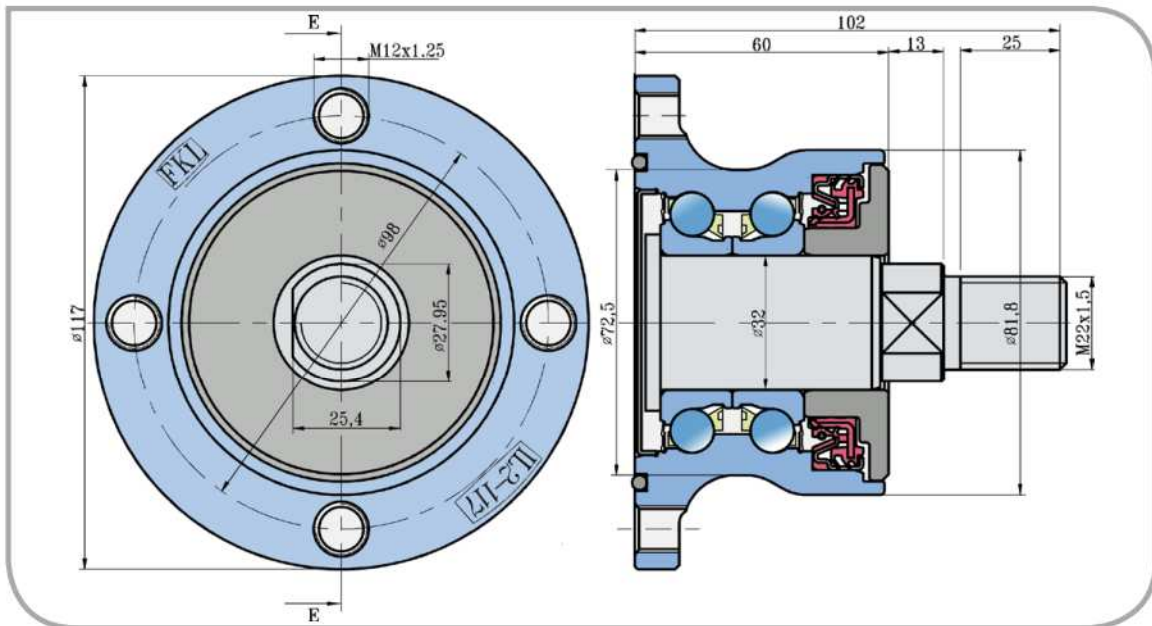




Držák disku

Agro Point Bearing Unit

Držák disku IL2-117-M22-D



Rozměry/Dimensions (mm)

d	C	D	J	M	L	B	E	G	kg
27,95	25,4	117	98	M12x1,25	102	60	13	M22x1,5	2,4

Účel použití:
Typical Applications:

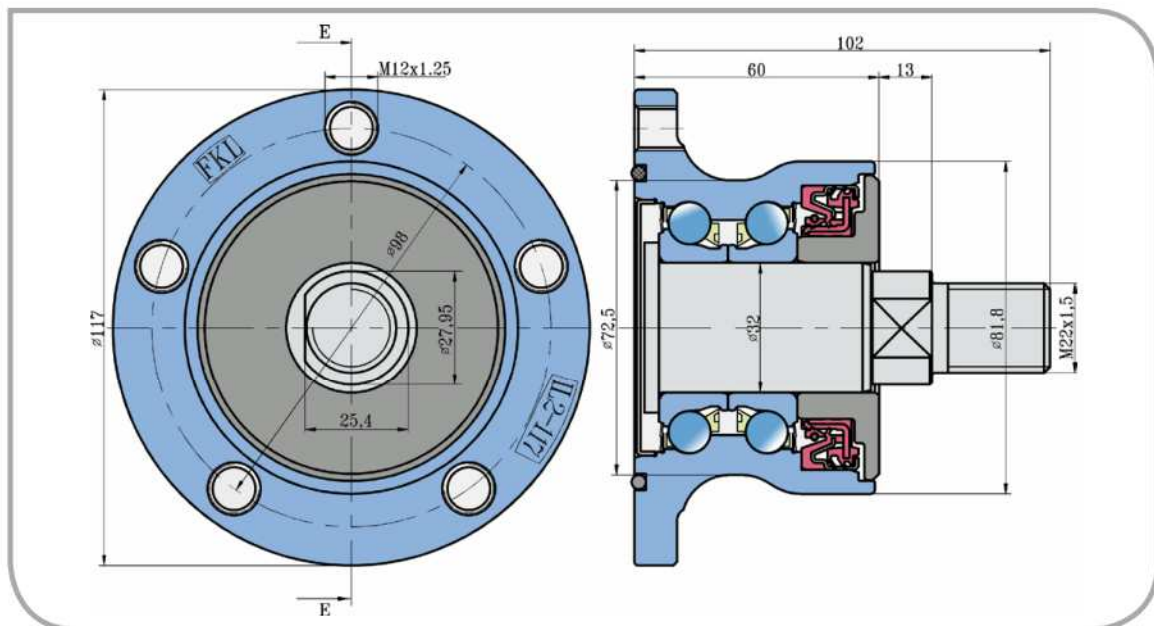
Diskové brány
Disc Harrow

Diskové brány
Disc Harrow Solutions



Držák disku Agro Point Bearing Unit

Držák disku IL2-117-M22-G



Rozměry/Dimensions (mm)

d	C	D	J	M	L	B	E	G	kg
27,95	25,4	117	98	M12x1,25	102	60	13	M22x1,5	2,4

Účel použití:
Typical Applications:

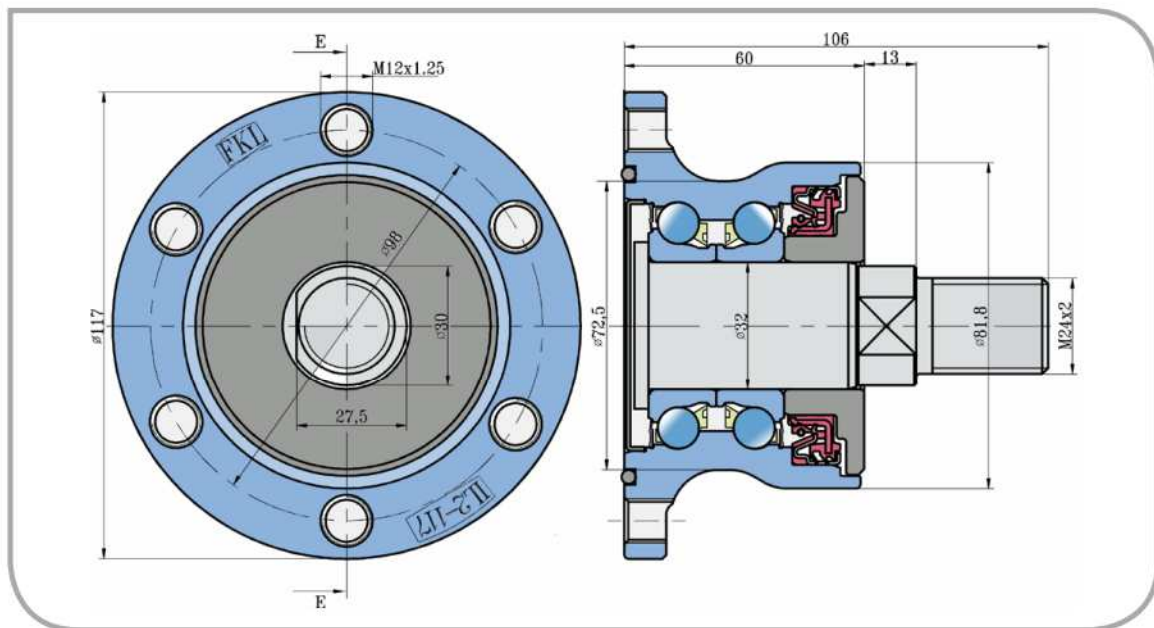
Diskové brány
Disc Harrow



Držák disku

Agro Point Bearing Unit

Držák disku IL2-117-M24-D



Rozměry/Dimensions (mm)

d	C	D	J	M	L	B	E	G	kg
30	27,5	117	98	M12x1,25	106	60	13	M24x2	2,4

Účel použití:
Typical Applications:

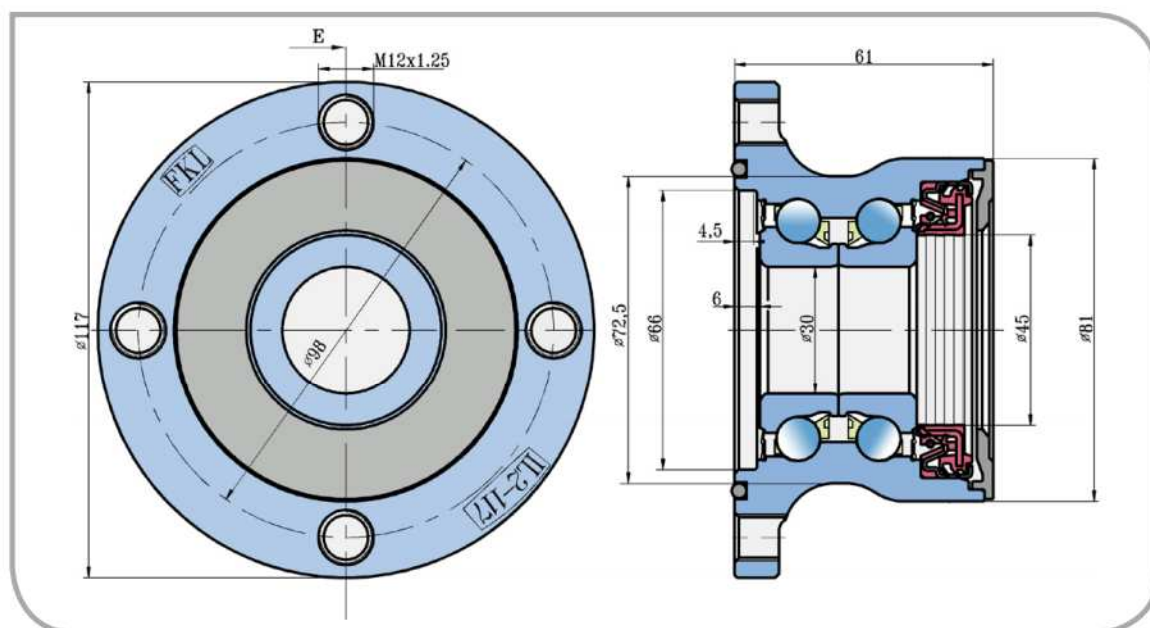
Diskové brány
Disc Harrow

Diskové brány
Disc Harrow Solutions



Držák disku Agro Point Bearing Unit

Držák disku IL2-117-F



Rozměry/Dimensions (mm)

d	D	J	B	kg
30	117	98	61	1,50

Účel použití:
Typical Applications:

Diskové brány
Disc Harrow

Diskové brány
Disc Harrow Solutions



Ložisková jednotka Bearing Unit

PL-140

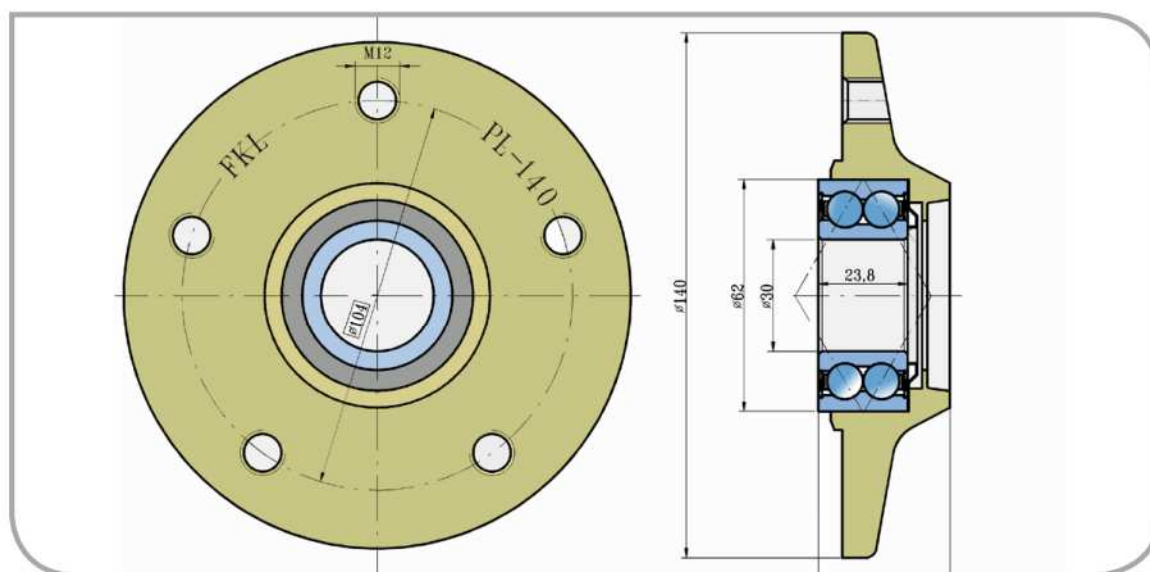
PŘEVODNÍK ZNAČENÍ COMPARATIVE DESIGNATION

FKL PL-140

VÄDERSTAD 420832



Diskové brány
Disc Harrow Solutions



Rozměry/Dimensions (mm)

d	D	J	M	B	C	kg
30	140	104	M12	35	23,8	1,5

Účel použití:
Typical Applications:

Diskové brány
Disc Harrow



Ložisková jednotka

Bearing Unit

PL-185-M30-R (L)

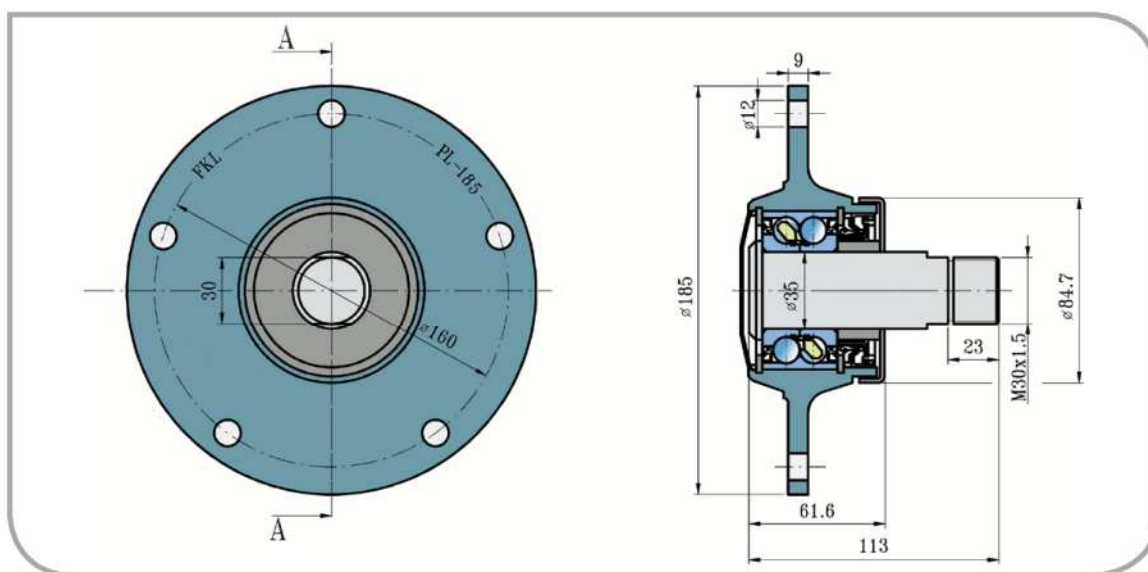
PŘEVODNÍK ZNAČENÍ

COMPARATIVE DESIGNATION

FKL	PL-185-M30-R (L)
LEMKEN	5554502 (5554503)



Diskové brány
Disc Harrow Solutions



Rozměry/Dimensions (mm)

d	D	J	N	B	C	G	kg
35	185	160	12	113	61,6	M30x1.5	3,92

Účel použití:
Typical Applications:

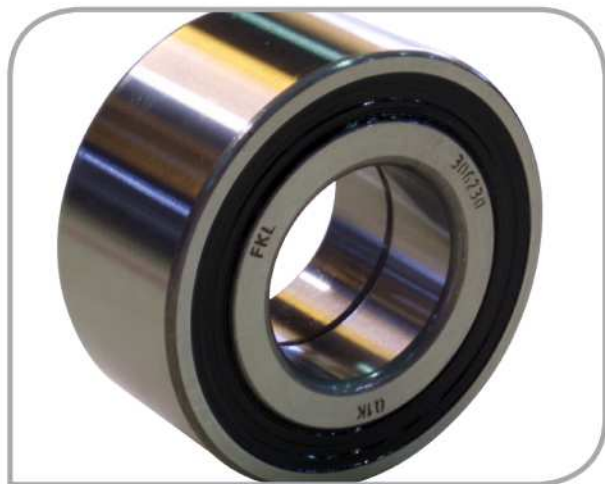
Diskové brány
Disc Harrow



Dvouřadé ložisko s kosoúhlým stykem

Double Row Angular Contact Ball Bearing

306230



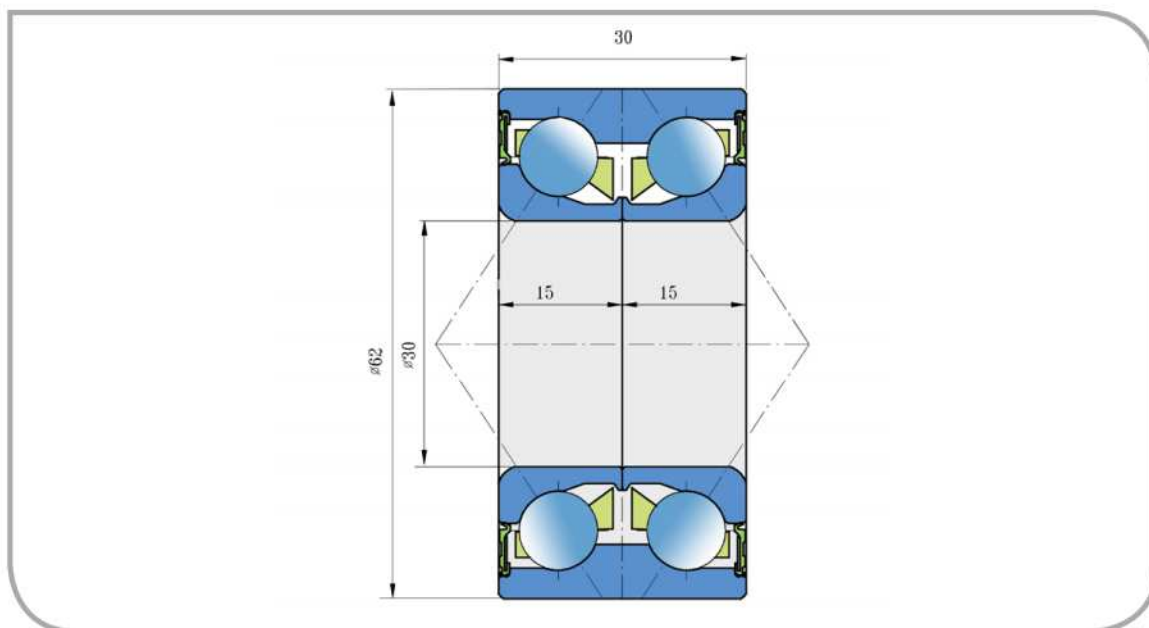
PŘEVODNÍK ZNAČENÍ

COMPARATIVE DESIGNATION

FKL 306230

LEMKEN 3198760

Diskové brány
Disc Harrow Solutions



Rozměry/Dimensions (mm)

d	D	B	kg
30	62	30	0,390

Účel použití:
Typical Applications:

Diskové brány
Disc Harrow



Dvouřadé ložisko s kosoúhlým stykem

Double Row Angular Contact Ball Bearing

3206 B.2RS1

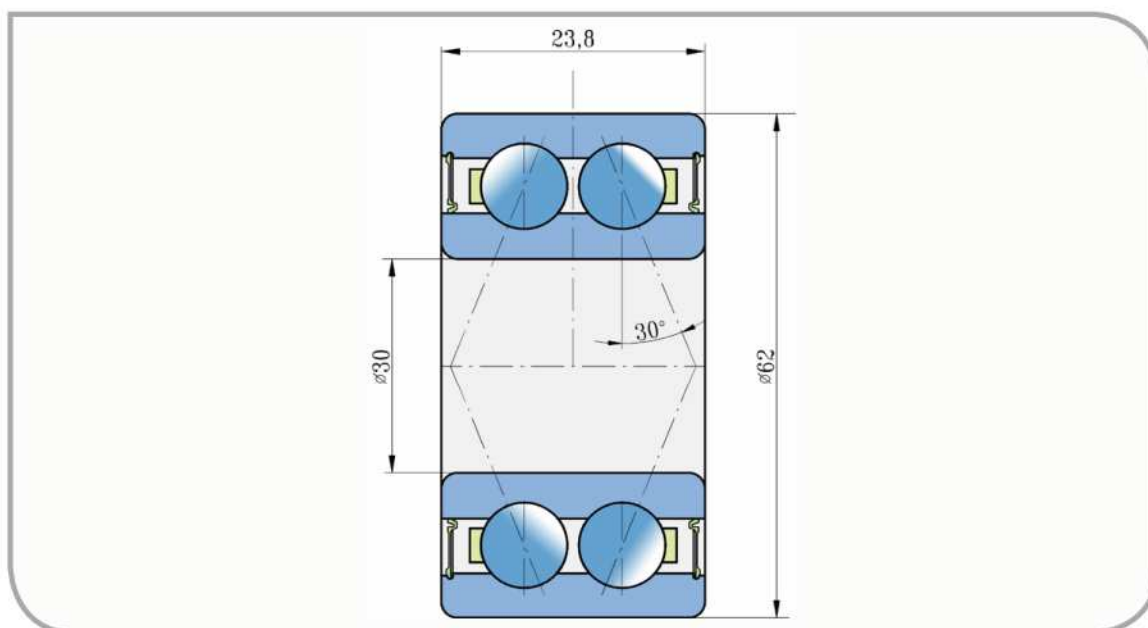


PŘEVODNÍK ZNAČENÍ

COMPARATIVE DESIGNATION

FKL	3206.B2RS1
AMAZONE	CC010

Diskové brány
Disc Harrow Solutions



Rozměry/Dimensions (mm)

d	D	B	kg
30	62	23,8	0,285

Účel použití:
Typical Applications:

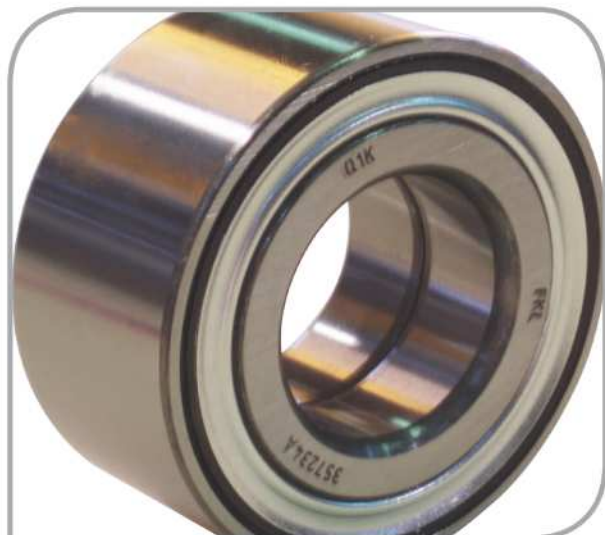
Diskové brány
Disc Harrow



Dvouřadé ložisko s kosoúhlým stykem

Double Row Angular Contact Ball Bearing

357234A

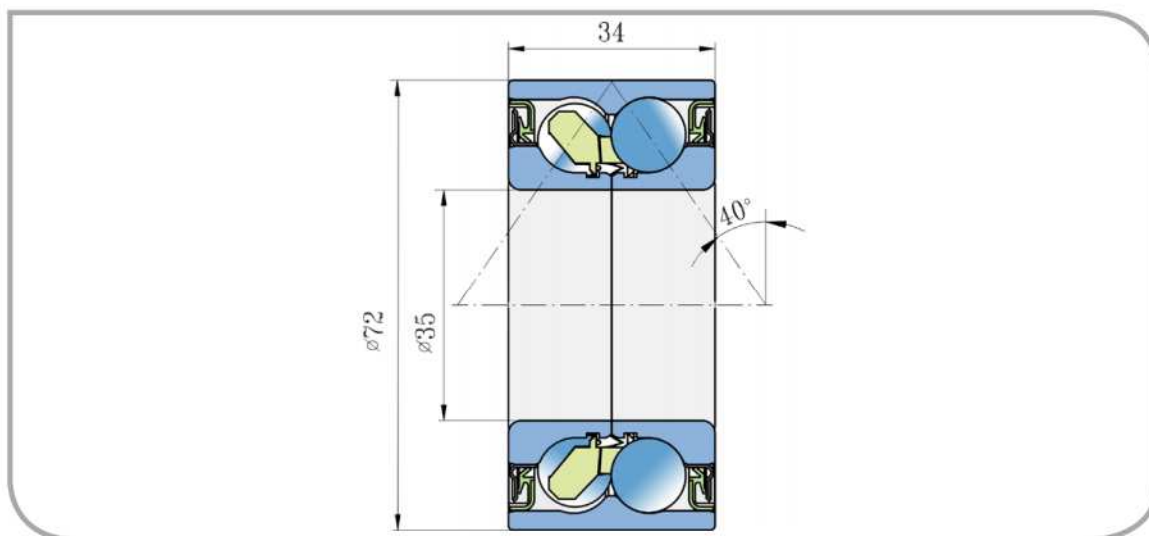


PŘEVODNÍK ZNAČENÍ

COMPARATIVE DESIGNATION

FKL	357234A
SKF	VKBA 857D
NKE	3198750
LEMKEN	F214101-1 3198750
SNR	GB-40582
CLAAS	939717.0
FERSA	A+S F16201

Diskové brány
Disc Harrow Solutions



Rozměry/Dimensions (mm)

d	D	B	kg
35	72	34	0,539

Účel použití:
Typical Applications:

Diskové brány
Disc Harrow



Ložisková jednotka s plechovým domkem

Bearing Unit with Metal Sheet Housing

GWST 209PPB13

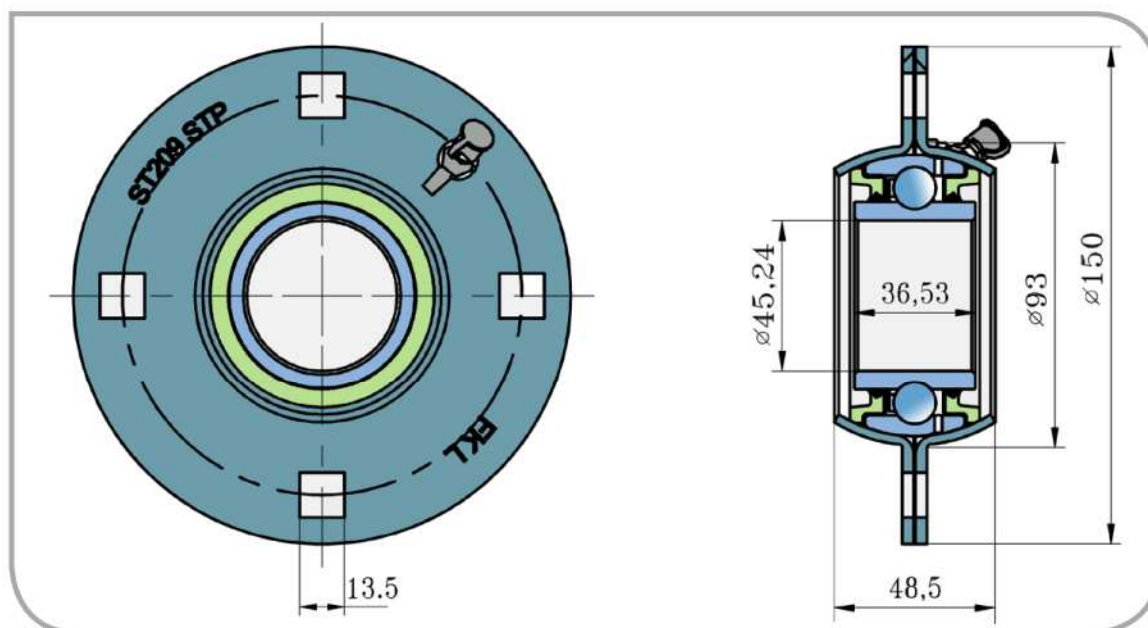


PŘEVODNÍK ZNAČENÍ

COMPARATIVE DESIGNATION

FKL	GWST 209PPB13
JOHN DEERE	AA30941
	DS209TTR13
	ST 209 1 3/4
	AA29784
	AA28184

Diskové brány
Disc Harrow Solutions



Rozměry/Dimensions (mm)

d	D	B	C	N	kg
45,24	150	48,5	36,53	13,5	1,836

Účel použití:
Typical Applications:

Diskové brány
Disc Harrow



Ložisková jednotka s plechovým domkem

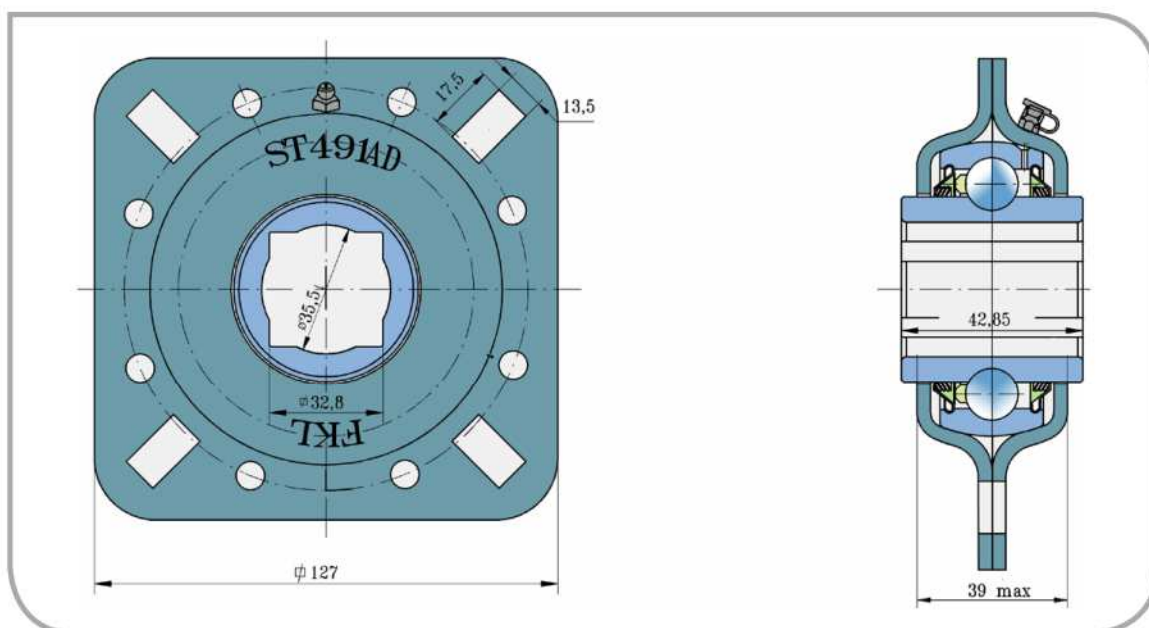
Bearing Unit with Metal Sheet Housing

GWST 209PPB29

PŘEVODNÍK ZNAČENÍ

COMPARATIVE DESIGNATION

FKL	GWST 209PPB29
KUHN	FD209RK
KRAUSE	ST 209 1 1/4SQ
	40-128
	5635
GREAT PLAINS	822-209C
	311007
	DHU114S209



Rozměry/Dimensions (mm)

a	B	C	L	M	N	kg
32,8	42,85	39	127	17,5	13,5	1,630

Účel použití:
Typical Applications:

Diskové brány
Disc Harrow

Diskové brány
Disc Harrow Solutions



Ložisková jednotka s plechovým domkem

Bearing Unit with Metal Sheet Housing

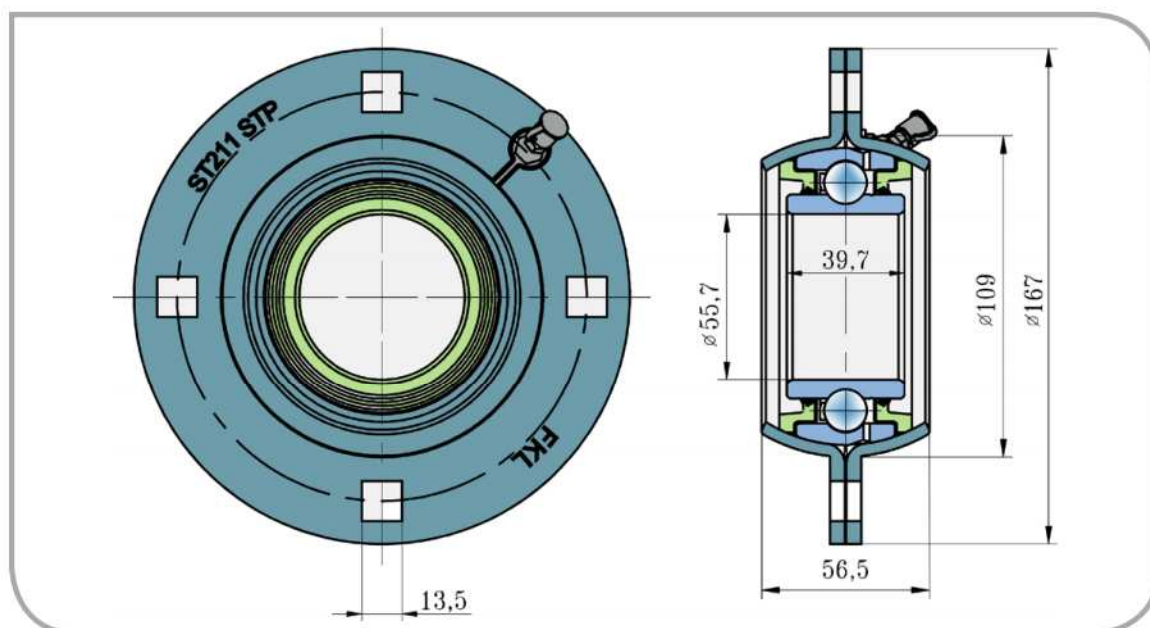
GWST 211PPB20



PŘEVODNÍK ZNAČENÍ

COMPARATIVE DESIGNATION

FKL	GWST 211PPB20
JOHN DEERE	AA 30942
	822-208C
	AA27172
	AA28186
	DS211TTR20
	ST 211-2 3/16



Rozměry/Dimensions (mm)

d	D	B	C	N	kg
55,7	167	56,5	39,7	13,5	2,706

Účel použití:
Typical Applications:

Diskové brány
Disc Harrow

Diskové brány
Disc Harrow Solutions



Kuličkové ložisko

Ball Bearing

GW 211PP25

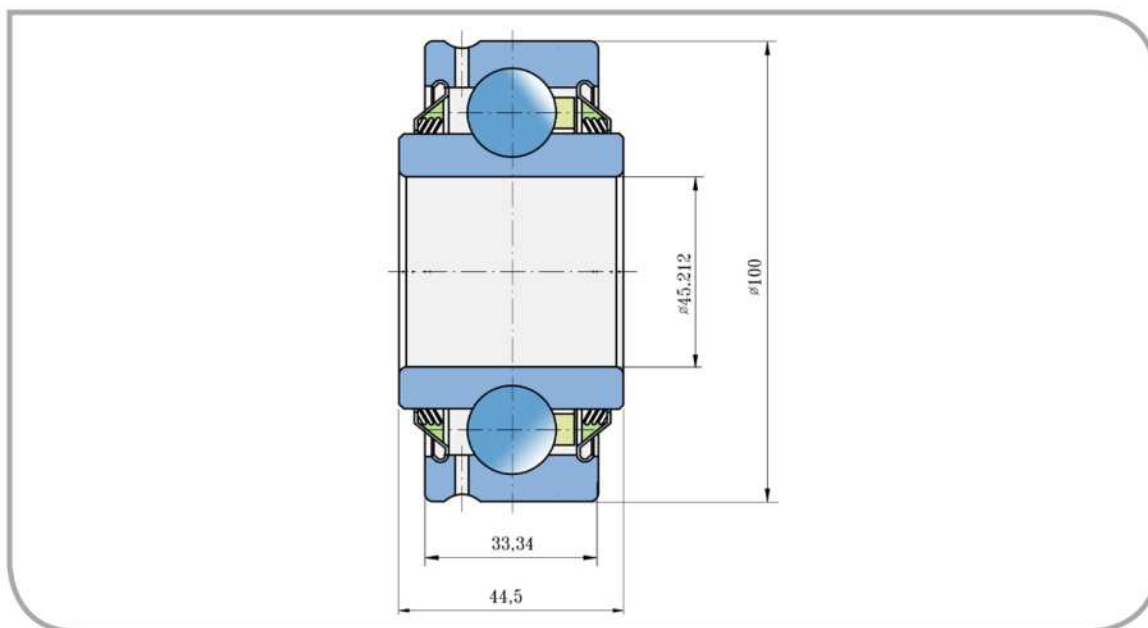


PŘEVODNÍK ZNAČENÍ

COMPARATIVE DESIGNATION

FKL	GW 211PP25
SUNFLOWER	SN3091

Diskové brány
Disc Harrow Solutions



Rozměry/Dimensions (mm)

d	D	B	C	kg
45,212	100	44,5	33,34	1,11

Účel použití:
Typical Applications:

Diskové brány
Disc Harrow



Kuličkové ložisko Ball Bearing

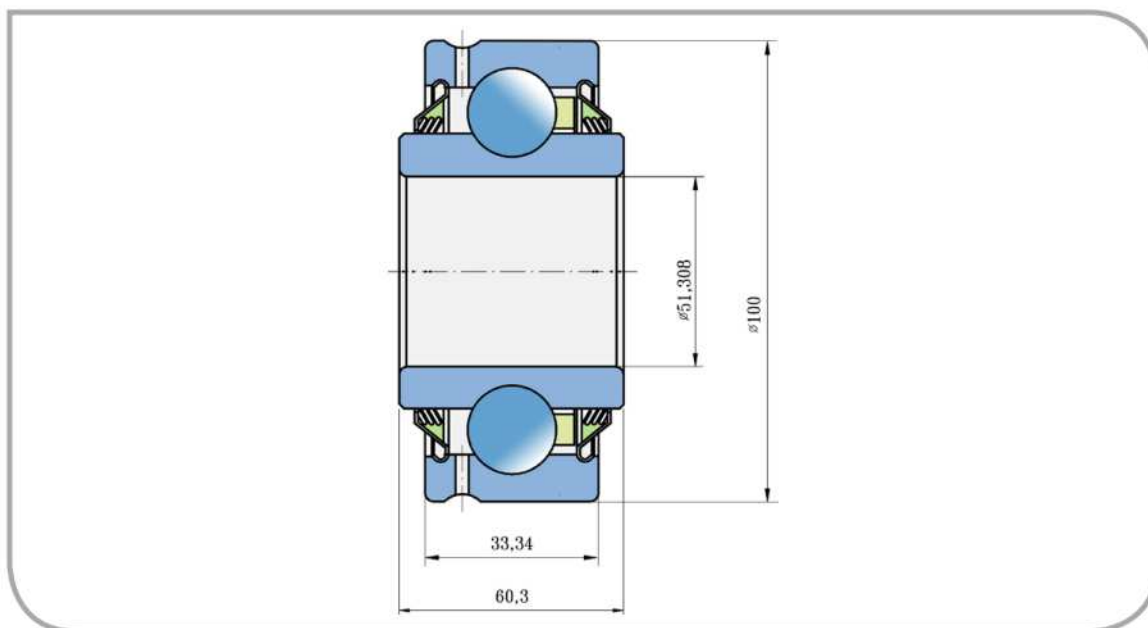
GW 211PP202



PŘEVODNÍK ZNAČENÍ COMPARATIVE DESIGNATION

FKL	GW 211PP202
SUMMERS	8K2050
	8K2000

Diskové brány
Disc Harrow Solutions



Rozměry/Dimensions (mm)

d	D	B	C	kg
51,308	100	60,3	33,34	1,11

Účel použití:
Typical Applications:

Diskové brány
Disc Harrow



Pogumovaná ložisková jednotka

Rubberized Bearing Unit

GWR 209PPB30

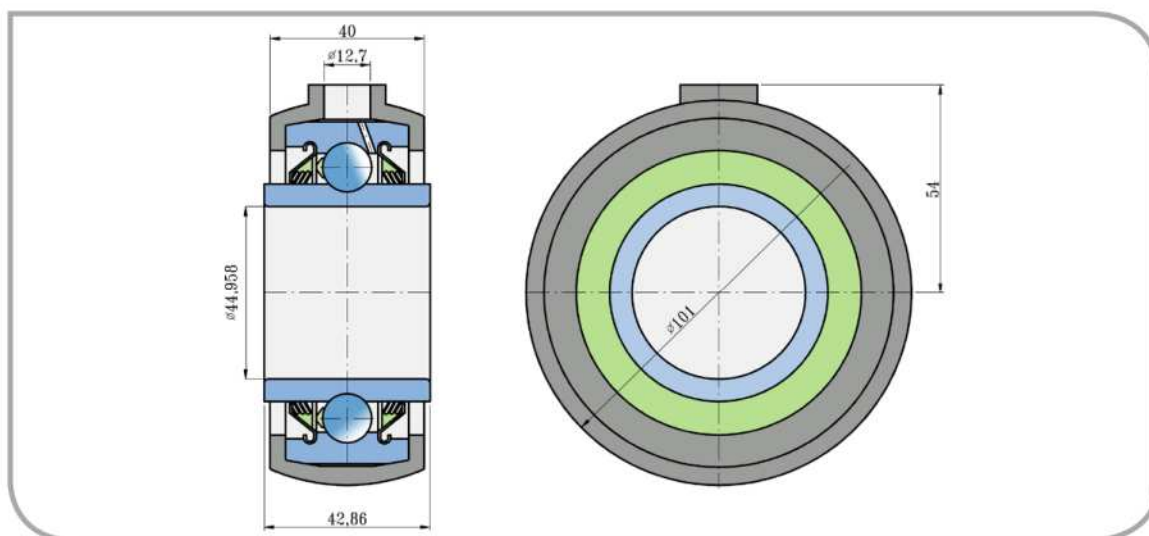
PŘEVODNÍK ZNAČENÍ

COMPARATIVE DESIGNATION

FKL	GWR 209PPB30
KRAUSE	40-167
KABAT	1927-11-0
	GW209PPB23+BR209RH



Diskové brány
Disc Harrow Solutions



Rozměry/Dimensions (mm)

d	D	B	H	C	N	kg
44,958	101	42,86	54	40	12,7	0,92

Účel použití:
Typical Applications:

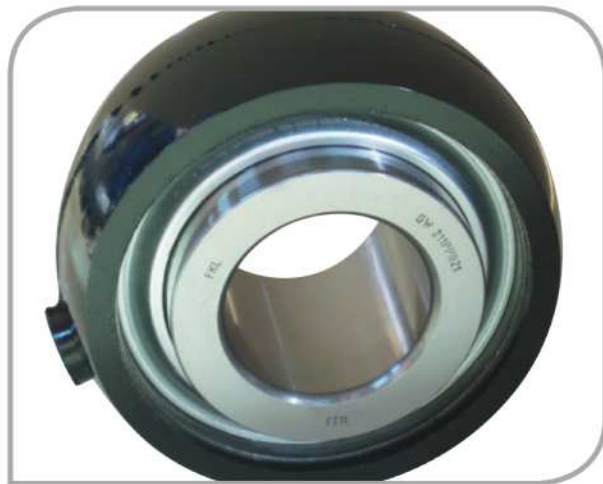
Diskové brány
Disc Harrow



Pogumovaná ložisková jednotka

Rubberized Bearing Unit

GWR 211PPB21

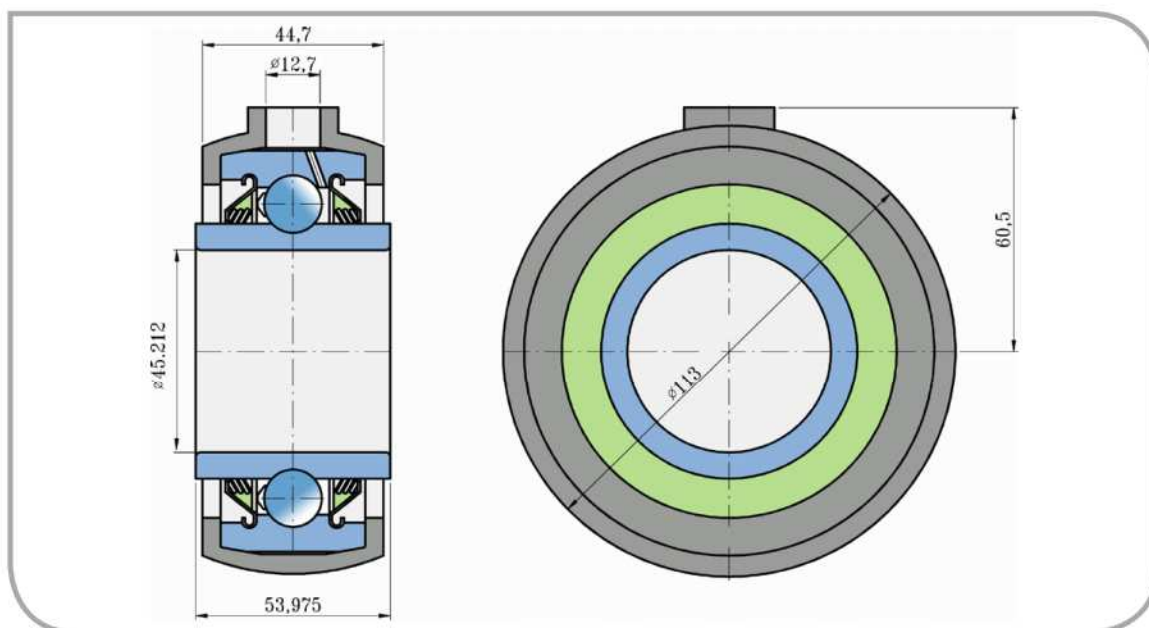


PŘEVODNÍK ZNAČENÍ

COMPARATIVE DESIGNATION

FKL	GWR 211PPB21
GREAT PLAINS	822-026
KRAUSE	CDS211TTR23N/3A
	GW211PPB21+BR211RH
	2410-10-0

Diskové brány
Disc Harrow Solutions



Rozměry/Dimensions (mm)

d	D	B	H	C	N	kg
45,212	113	53,975	60,5	44,7	12,7	1,620

Účel použití:
Typical Applications:

Diskové brány
Disc Harrow



Kuličkové ložisko Ball Bearing

SBX 1227

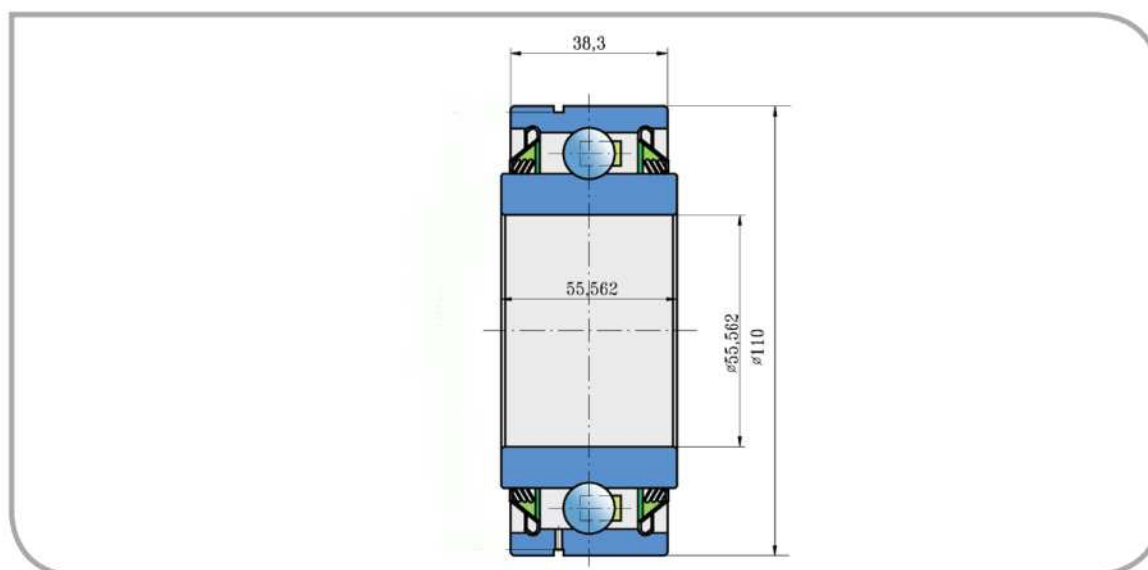


PŘEVODNÍK ZNAČENÍ COMPARATIVE DESIGNATION

FKL SBX 1227

CASE 409556A1

Diskové brány
Disc Harrow Solutions



Rozměry/Dimensions (mm)

d	D	B	C	kg
55,562	110	55,562	38,3	1,8

Účel použití:
Typical Applications:

Diskové brány
Disc Harrow



Ložisková jednotka s čepy

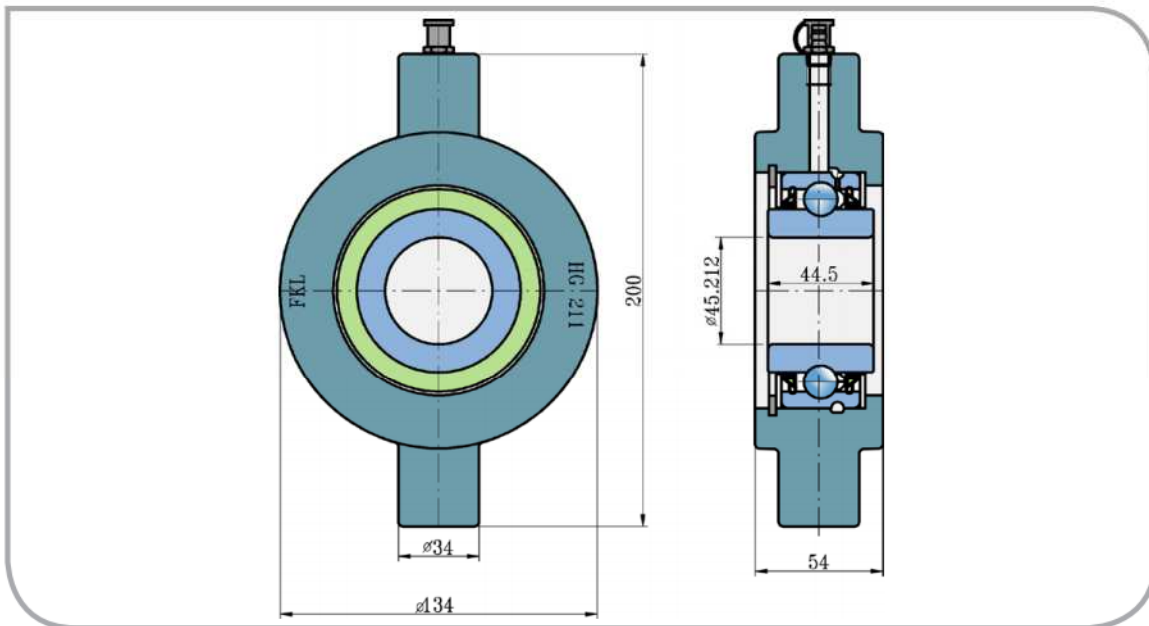
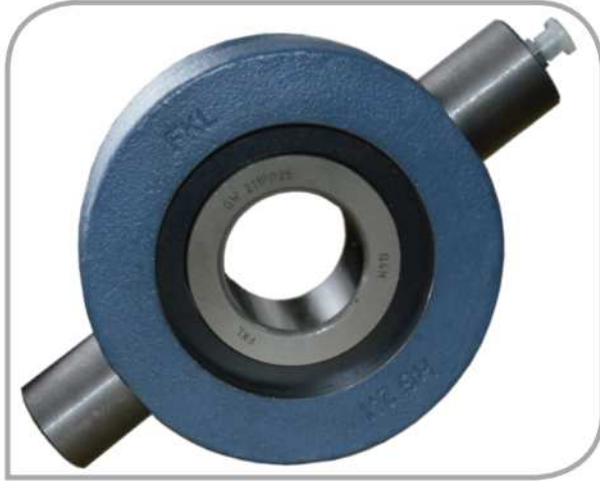
Trunnion Bearing Unit

GWHG 211PP25

PŘEVODNÍK ZNAČENÍ

COMPARATIVE DESIGNATION

FKL	GWHG 211PP25
SUNFLOWER	SN3090



Rozměry/Dimensions (mm)

d	B	H	L	C	kg
45, 212	54	200	134	44,5	4,88

Účel použití:
Typical Applications:

Diskové brány
Disc Harrow

Diskové brány
Disc Harrow Solutions

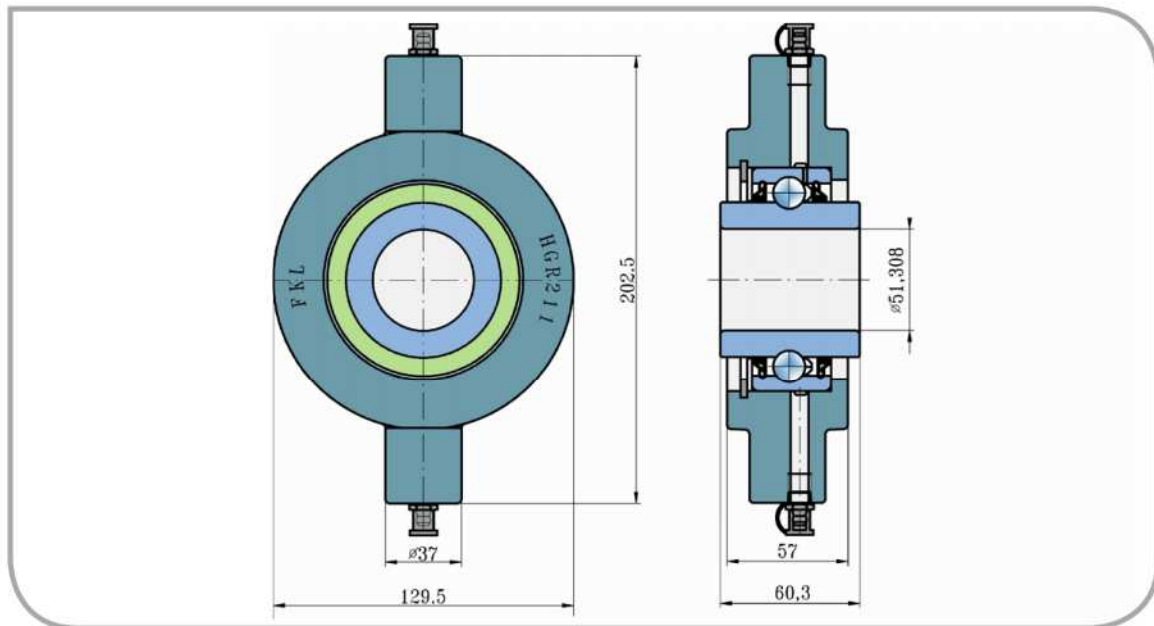


Ložisková jednotka s čepy Trunnion Bearing Unit

GWHGR 211PP202

PŘEVODNÍK ZNAČENÍ COMPARATIVE DESIGNATION

FKL	GWHGR 211PP202
SUMMERS	8K2050
	8K2000



Rozměry/Dimensions (mm)

d	B	H	L	C	kg
51,308	60,3	202,5	129,5	57	4,8

Účel použití:
Typical Applications:

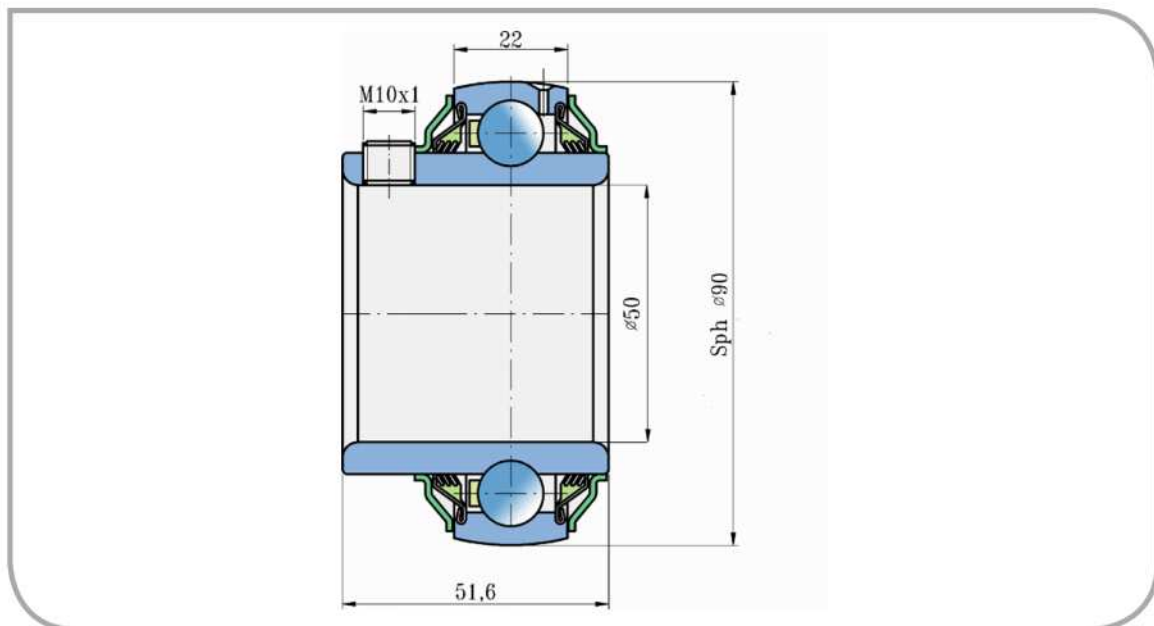
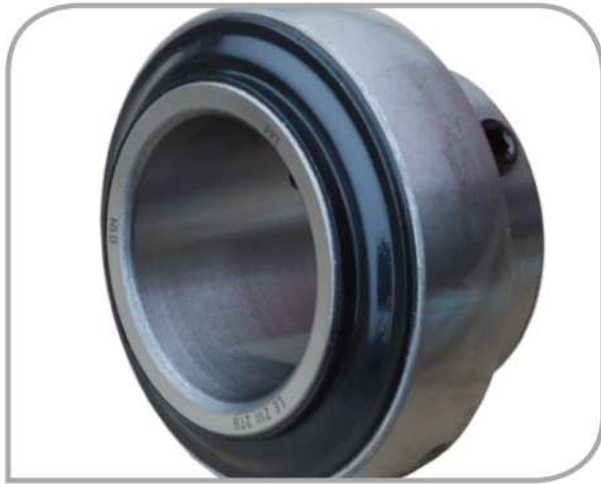
Diskové brány
Disc Harrow

Diskové brány
Disc Harrow Solutions



Kuličkové ložisko Ball Bearing

LE 210 2TB



Rozměry/Dimensions (mm)

d	D	B	C	M	kg
50	90	51,6	22	10x1	0,70

Účel použití:
Typical Applications:

Diskové brány
Disc Harrow

Diskové brány
Disc Harrow Solutions