

Válečkové řetězy s unašeci

Rollenketten mit Befestigungslaschen

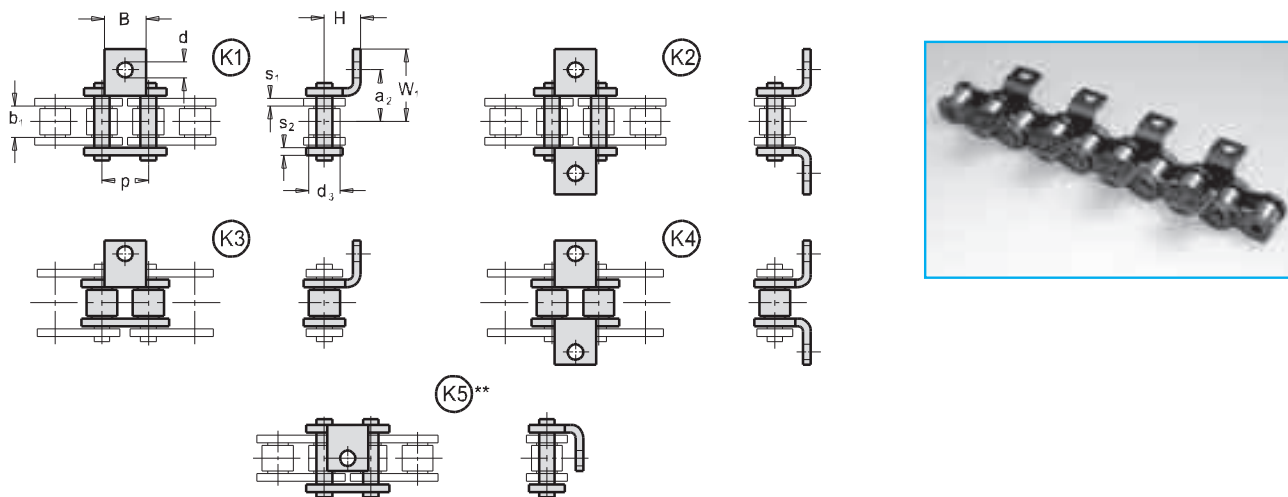
Roller chains with attachments

Роликовые цепи со специальными пластинами

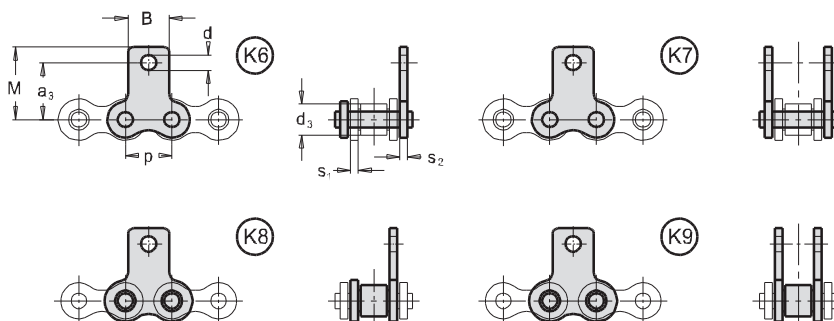


Na přání zhotovíme jakýkoliv tvar, rozměr a rozmístění unašeců a desek.
 Auf Kundenwunsch können wir jede Form, Abmessung und Lage der Mitnehmer und Laschen liefern.
 Any shape, dimension and arrangement of attachments or plates available upon request.
 По требованию любая форма, размер и размещение специальных звеньев и пластин.

Ohnutý typ • Gewinkelte Form • Bent type • Гнутые спецпластины



Přímý typ • Gestreckte Form • Vertical type • Прямые спецпластины



ISO Nr. ISO Nr. ISO St. Ст. ISO	p mm	b ₁ mm min.	d ₃ mm h10	a ₂ mm *	a ₃ mm	B mm	M mm	s ₁ mm	s ₂ mm	d mm	W ₁ mm	H mm *	F _B kN min.	F _A kN
08B	12,700	7,75	8,51	12,700	13,0	11,5	19,0	1,5	1,5	4,3	18,70	8,90	18,0	2,57
10B	15,875	9,65	10,16	15,875	16,0	14,0	24,0	1,7	1,5	5,3	23,87	10,30	22,4	3,20
12B	19,500	11,68	12,07	19,050	21,0	17,0	30,2	1,8	1,8	6,4	28,05	13,45	29,0	4,14
16B	25,400	17,02	15,88	29,000	31,1	24,0	39,1	4,0	3,0	9,0	37,80	17,00	60,0	8,57
20B	31,750	19,56	19,05	34,000	35,0	26,0	45,5	4,5	3,5	9,6	44,00	23,50	95,0	13,57
24B	38,100	25,40	25,40	38,000	45,0	30,0	54,5	6,0	5,0	10,0	59,70	25,00	160,0	22,86
28B	44,450	30,99	27,94	53,500	55,0	42,0	68,0	7,0	6,0	12,0	73,50	32,00	200,0	28,57
32B	50,800	30,99	29,21	55,000	63,5	50,0	77,0	7,0	6,0	14,0	75,60	37,50	250,0	35,71
40B	63,500	38,10	39,37	63,500	65,0	60,0	86,0	8,0	8,0	17,0	90,00	40,00	380,0	54,29

* Rozměr možno upravit

** Otvor v unašeci se nachází mírně mimo osu řetězu

* Abmessung kann angepasst werden

** Das Loch steht nicht genau auf Kettenmitte

* The dimension may be adjusted

** Attachment hole is positioned slightly off the chain center

* Размер можно модифицировать

** Отверстие в полке находится немного вне оси цепи



Válečkové řetězy s unašeči

Rollenketten mit Befestigungslaschen

Roller chains with attachments

Роликовые цепи со специальными пластинами

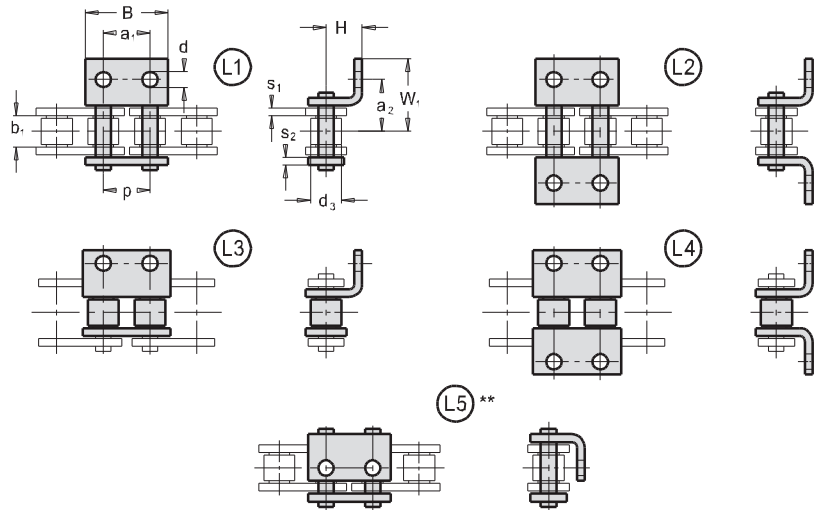
Na přání zhotovíme jakýkoliv tvar, rozměr a rozmístění unašečů a desek.

Auf Kundenwunsch können wir jede Form, Abmessung und Lage der Mitnehmer und Laschen liefern.

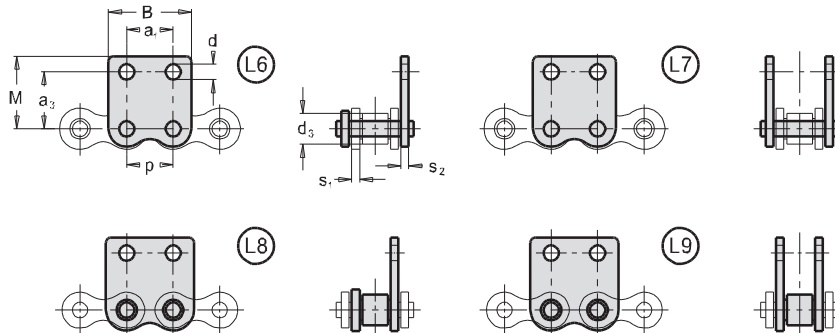
Any shape, dimension and arrangement of attachments or plates available upon request.

По требованию любая форма, размер и размещение специальных звеньев и пластин.

Ohnutý typ • Gewinkelte Form • Bent type • Гнутые спецпластины



Přímý typ • Gestreckte Form • Vertical type • Прямые спецпластины



ISO Nor. ISO Nr. ISO St. Ст. ISO	p mm	b ₁ mm min.	d ₃ mm h10	a ₁ mm	a ₂ mm *	a ₃ mm	B mm max.	M mm max.	s ₁ mm	s ₂ mm	d mm	W ₁ mm	H mm *	F _B kN min.	F _A kN
08B	12,700	7,75	8,51	12,70	12,700	13,0	24,00	19,0	1,5	1,5	4,3	18,70	8,90	18,0	2,57
10B	15,875	9,65	10,16	15,87	15,875	16,0	29,58	24,0	1,7	1,5	5,3	23,87	10,30	22,4	3,20
12B	19,500	11,68	12,07	19,05	19,050	21,0	34,15	30,2	1,8	1,8	6,4	28,05	13,45	29,0	4,14
16B	25,400	17,02	15,88	25,40	29,000	31,1	46,40	39,1	4,0	3,0	9,0	40,00	17,00	60,0	8,57
20B	31,750	19,56	19,05	31,75	34,000	35,0	57,75	45,5	4,5	3,5	9,6	44,00	23,50	95,0	13,57
24B	38,100	25,40	25,40	38,10	38,000	45,0	71,10	54,5	6,0	5,0	10,0	59,70	25,00	160,0	22,68
28B	44,450	30,99	27,94	44,45	53,500	55,0	81,05	66,7	7,0	6,0	12,0	73,50	32,00	200,0	28,57
32B	50,800	30,99	29,21	50,80	55,000	63,5	92,60	77,0	7,0	6,0	14,0	75,60	37,50	250,0	35,71
40B	63,500	38,10	39,37	63,50	63,500	65,0	115,50	86,0	8,0	8,0	17,0	90,00	40,00	380,0	54,29

* Rozměr možno upravit

* Abmessung kann angepasst werden

* The dimension may be adjusted

* Размер можно модифицировать

** Otvor v unašeči se nachází mírně mimo osu řetězu

** Das Loch steht nicht genau auf Kettenmitte

** Attachment hole is positioned slightly off the chain center

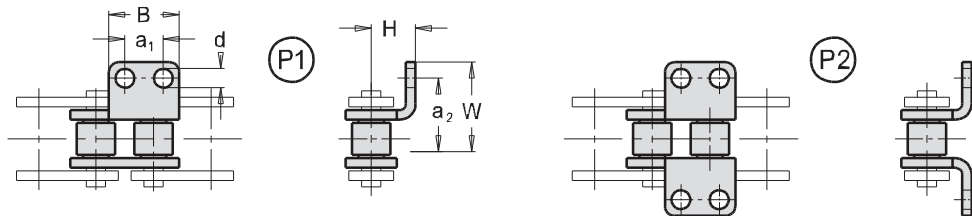
** Отверстие в полке находится немного вне оси цепи

Válečkové řetězy s unašeči
Rollenketten mit Befestigungslaschen
Roller chains with attachments
Роликовые цепи со специальными пластинами

B

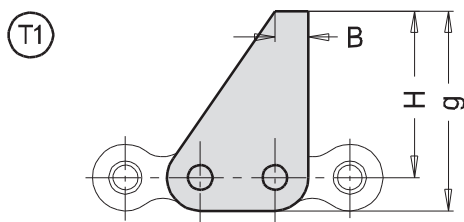
Na přání zhotovíme jakýkoliv tvar, rozměr a rozmístění unašečů a desek.
 Auf Kundenwunsch können wir jede Form, Abmessung und Lage der Mitnehmer und Laschen liefern.
 Any shape, dimension and arrangement of attachments or plates available upon request.
 По требованию любая форма, размер и размещение специальных звеньев и пластин.

Ohnutý typ • Gewinkelte Form • Bent type • Гнутые спецпластины



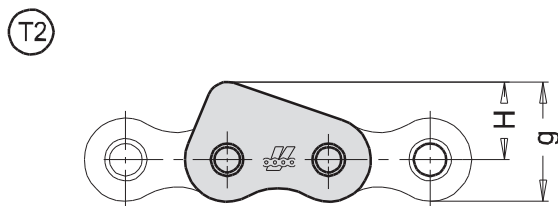
ISO Nor. ISO Nr. ISO St. Ст. ISO	a ₁ mm	a ₂ mm	B mm	d mm	W mm	H mm
32B	30	33	60	11,5	48	40

Tlačný typ • Gedrückte Form • Push type • Нажимной тип



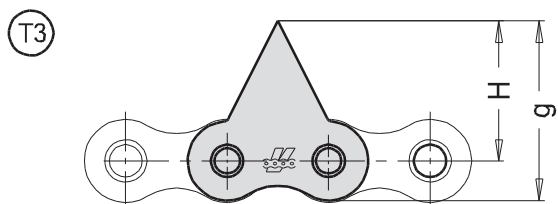
ISO Nor. ISO Nr. ISO St. Ст. ISO	B mm	H mm	g mm
32B	20	112	132

Speciální typ • Sonderform • Special type • Специальный тип



ISO Nor. ISO Nr. ISO St. Ст. ISO	H mm	g mm
32B	38,9	60

Speciální typ • Sonderform • Special type • Специальный тип



ISO Nor. ISO Nr. ISO St. Ст. ISO	H mm	g mm
32B	70	89,8

Válečkové řetězy s unašeci
Rollenketten mit Befestigungslaschen
Roller chains with attachments
Роликовые цепи со специальными пластинами

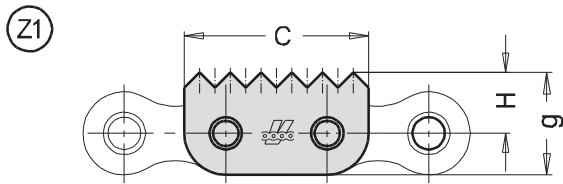
Na přání zhotovíme jakýkoliv tvar, rozměr a rozmístění unašeců a desek.

Auf Kundenwunsch können wir jede Form, Abmessung und Lage der Mitnehmer und Laschen liefern.

Any shape, dimension and arrangement of attachments or plates available upon request.

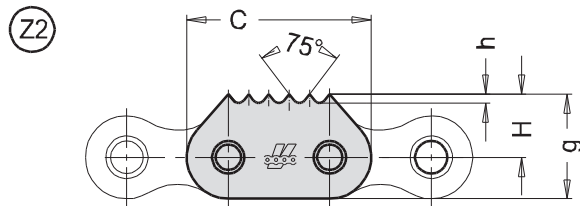
По требованию любая форма, размер и размещение специальных звеньев и пластин.

Ozubený typ • Verzahnte Form • Toothed type • Зубчатые спецпластины



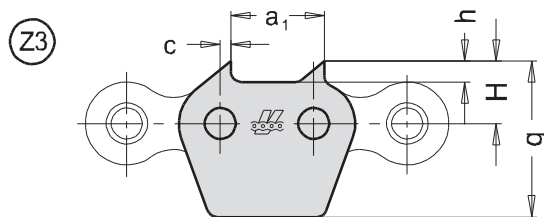
ISO Nr. ISO Nr. ISO St. Ст. ISO	H mm	g mm
16 B	16,0	26,5
20 B	19,0	32,0
24 B	22,5	39,0
32 B	31,1	50,9

Ozubený typ • Verzahnte Form • Toothed type • Зубчатые спецпластины



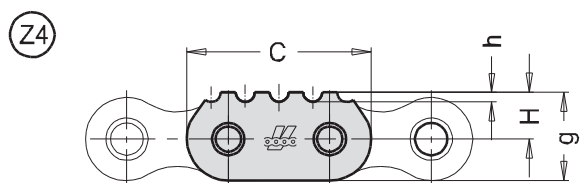
ISO Nr. ISO Nr. ISO St. Ст. ISO	H mm	g mm	h mm	Z	h mm
16 B	16,0	26,5	4,30	4	4,30
20 B	19,8	32,8	2,85	6	2,85
24 B	23,5	40,0	3,50	6	3,50

Ozubený typ • Verzahnte Form • Toothed type • Зубчатые спецпластины



ISO Nr. ISO Nr. ISO St. Ст. ISO	H mm	g mm	h mm	a ₁ mm	c mm
32 B	30	75	9,5	50,8	7,5

Ozubený typ • Verzahnte Form • Toothed type • Зубчатые спецпластины



ISO Nr. ISO Nr. ISO St. Ст. ISO	H mm	g mm	h mm
20 A	15,3	33,0	3,8
20 B	18,3	33,0	3,8
24 A	21,0	38,4	3,8