



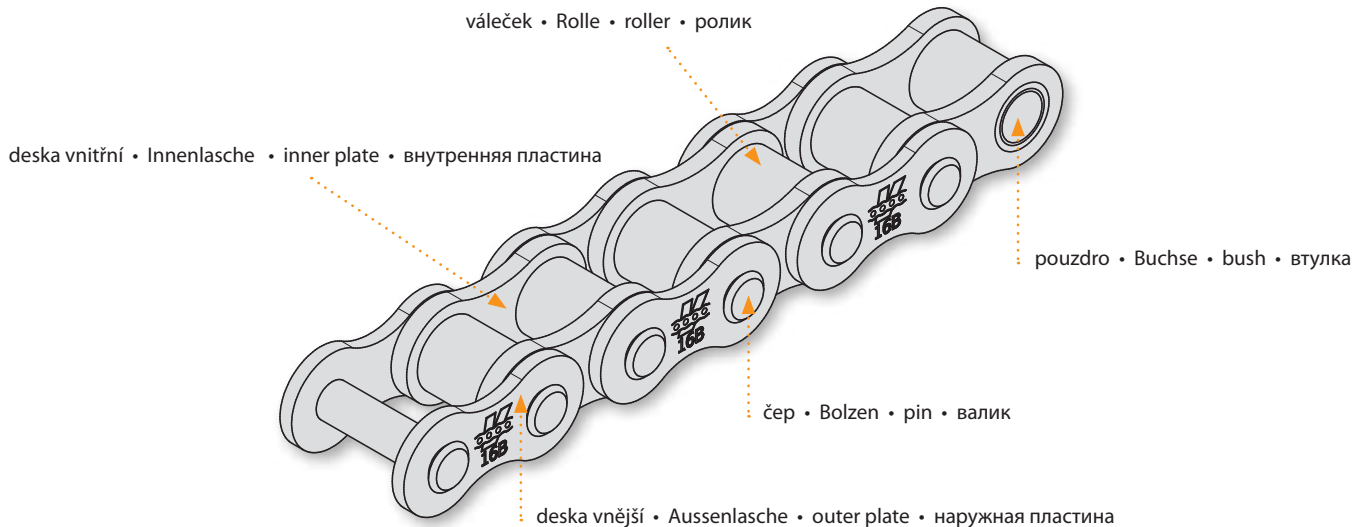
- **Válečkové řetězy**
- **Rollenketten**
- **Roller chains**
- **Роликовые цепи**

Válečkové řetězy

Rollenketten

Roller chains

Роликовые цепи



Čepy - Čepy se vyrábějí z ušlechtilých cementačních ocelí. Tepelné zpracování dává čepům houževnaté jádro a velmi tvrdý povrch odolný proti opotřebení.

Pouzdra - Vyrábí se ze slitin cementačních ocelí, patřičně tepelně zpracovaných, zaručujících výbornou kvalitu, rozměrovou stálost a odolnost povrchu.

Válečky (kladky) - Z důvodu rázového namáhání jsou vyráběny z velmi přesných materiálů a z tepelně zpracovatelných ocelí.

Desky - K zajištění nejlepší odolnosti proti dynamickému namáhání a namáhání v tahu jsou desky vyráběny ze slitinových ocelí tepelně zpracovaných.

Bolzen - Die Bolzen werden aus hochwertigen Einsatzstählen hergestellt. Durch entsprechende Wärmebehandlung erhalten sie einen zähen Kern, bei verschleissfester und besonders harter Oberfläche.

Buchsen - werden aus legierten Einsatzstählen hergestellt und erhalten durch geeignete Wärmebehandlung, Massbeständigkeit, richtige Verschleißfestigkeit und Oberflächengüte.

Rollen - wegen der Schlagbeanspruchung werden die Rollen aus Präzisionsmaterialien aus Vergütungsstählen hergestellt.

Laschen - um die beste Beständigkeit gegen dynamische Beanspruchung und Zugfestigkeit zu sichern, werden die Laschen aus legierten Vergütungsstählen hergestellt.

Pins - are manufactured from high grade case hardened steel. The heat treatment guarantees for the pin tough core and very hard wear resistant surface.

Bushes - produced from alloy steel, properly heat treated, ensuring excellent quality, dimensional stability and surface resistance.

Rollers - produced from high precision and heat treatable steels due to shock stress resistance

Plates - to ensure the best dynamic and tensile stress resistances, the plates are produced from heat treated alloy steels.

Валики - Валики производятся из высококачественных цементуемых сортов стали. Тепловая обработка создает валикам вязкое ядро и очень твердую износостойкую поверхность.

Втулки - Производятся из сплавов цементуемых сортов стали, подвергнутых надлежащей тепловой обработке, обеспечивающей отличное качество и постоянство размеров и стойкость поверхности.

Ролики - По причинам ударной нагрузки они производятся из очень точных материалов из сортов стали, подвергнутых тепловой обработке.

Пластины - Для обеспечения лучшей стойкости к динамическим нагрузкам и растягивающим нагрузкам пластины изготавливаются из сплавов стали, подвергнутых тепловой обработке.

Rádi vyhovíme Vaším požadavkům na konstrukci, rozměry, materiály, mazání, tepelné a povrchové zpracování řetězů a řetězových kol.

Ihren Wünschen an Konstruktion, Dimensionen, Materialien, Wärmebehandlung oder Oberflächenbearbeitung der Ketten und Kettenräder werden wir gern entsprechen.

We shall gladly meet any customer requirements for design, dimensions, raw material, lubrication, heat and surface treatment of chains and sprockets.

Рады удовлетворим Ваши требования относительно конструкции, размеров, материалов, смазки, термической отделки и отделки поверхности цепей и цепных колес.

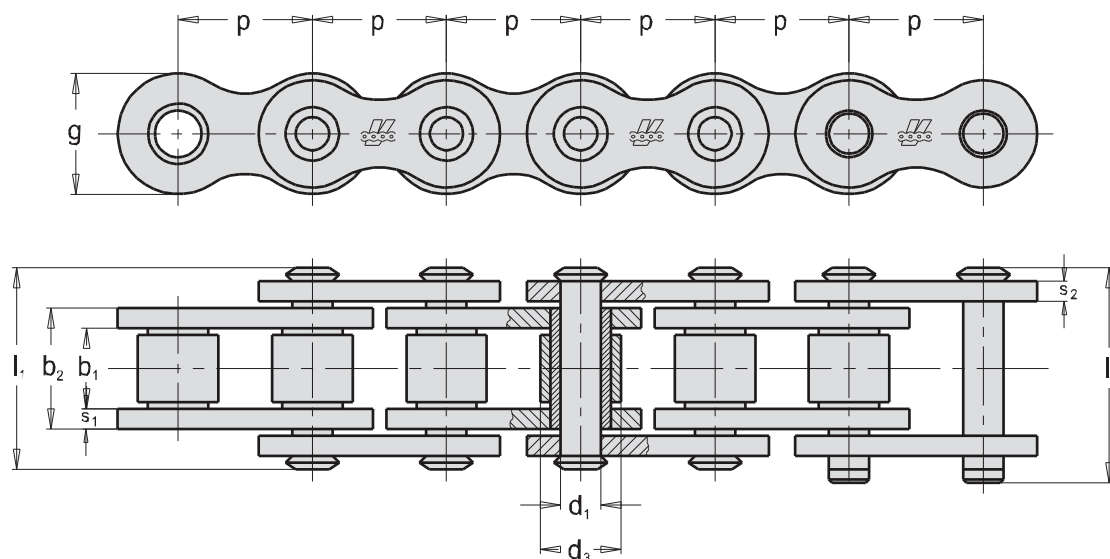
Jednořadé válečkové řetězy - dle DIN 8187 (evropské), ISO - R 606, ČSN 02 3311

Einfach Rollenketten - nach DIN 8187 (Europäische Bauart), ISO - R 606

Simple roller chains - to DIN 8187 (European series), ISO - R 606

Однорядные роликовые цепи - согласно DIN 8187 (европейские), ISO - R 606, ГОСТ 10947-64

A



ISO Nor. ISO Nr. ISO St. Ст. ISO	Obj. čís. Art. Nr. Part no. Код для заказа	p mm	b ₁ mm min.	b ₂ mm max.	d ₁ mm h9	d ₃ mm h10	l ₁ mm	l ₂ mm	g mm	s ₁ mm	s ₂ mm	f mm ²	F _B kN min.	F _A kN	Q kg/m
04B - 1	318 111 019 000	6,000	2,80	4,10	1,85	4,00	6,8	7,8	5,00	0,60	0,60	8	3,0	0,43	0,11
05B - 1	318 111 039 000	8,000	3,00	4,77	2,31	5,00	8,6	11,7	7,10	0,75	0,75	11	5,0	0,71	0,20
06B - 1 ²⁾	318 111 059 000	9,525	5,72	8,53	3,28	6,35	13,5	16,8	8,20	1,30	1,30	28	9,0	1,28	0,41
08B - 1	318 111 079 000	12,700	7,75	11,30	4,45	8,51	17,0	20,9	11,80	1,60	1,60	50	18,0	2,57	0,69
10B - 1	318 111 099 000	15,875	9,65	13,28	5,08	10,16	19,6	23,7	14,70	1,60	1,60	67	22,4	3,20	0,93
12B - 1	318 111 119 000	19,050	11,68	15,62	5,72	12,07	22,7	27,3	14,70	1,80	1,80	89	29,0	4,14	1,15
16B - 1	318 111 139 000	25,400	17,02	25,45	8,28	15,88	36,1	41,5	21,00	4,00	3,00	210	60,0	8,57	2,71
20B - 1	318 111 159 000	31,750	19,56	29,00	10,19	19,05	41,2	46,0	26,00	4,50	3,50	296	95,0	13,57	3,70
24B - 1	318 111 179 000	38,100	25,40	37,90	14,63	25,40	53,4	58,5	33,40	6,00	5,00	554	160,0	22,86	7,10
28B - 1 ¹⁾	318 111 199 000	44,450	30,99	46,50	15,90	27,94	65,0	69,6	36,60	7,00	6,00	739	200,0	28,57	9,10
32B - 1 ¹⁾	318 111 219 000	50,800	30,99	45,50	17,81	29,21	65,2	73,1	41,80	7,00	6,00	810	250,0	35,71	9,70
40B - 1 ¹⁾	318 111 239 000	63,500	38,10	55,70	22,89	39,37	80,4	86,3	52,00	8,00	8,00	1275	380,0	54,29	16,80
48B - 1 ¹⁾	318 111 259 000	76,200	45,72	70,50	29,24	48,26	99,1	107,9	63,40	12,00	10,00	2061	600,0	85,71	25,90
56B - 1 ¹⁾	318 111 279 000	88,900	53,34	81,33	34,32	53,98	117,0	137,0	77,85	13,00	12,00	2791	850,0	121,43	35,78
64B - 1 ¹⁾²⁾	318 111 299 000	101,600	60,96	92,00	39,40	63,50	130,0	138,5	90,17	15,00	13,00	3625	1120,0	160,00	46,00
72B - 1 ¹⁾²⁾	318 111 319 000	114,300	68,58	103,8	44,50	72,39	147,4	156,4	103,60	17,00	15,00	4619	1400,0	200,00	60,80

1) Plná pouzdra
2) Rovné desky

1) Buchsen von nahtlosen Röhren
2) Gerade Laschen

1) Solid bushes
2) Straight plates

1) Сплошные втулки
2) Ровные пластины

Na požádání:

- zinkované provedení
- niklované provedení

Auf Wunsch:

- verzinkte Ausführung
- vernickelte Ausführung

Upon request:

- zinc plating version
- nickel plating version

По требованию:

- оцинкованное исполнение
- никелированное исполнение

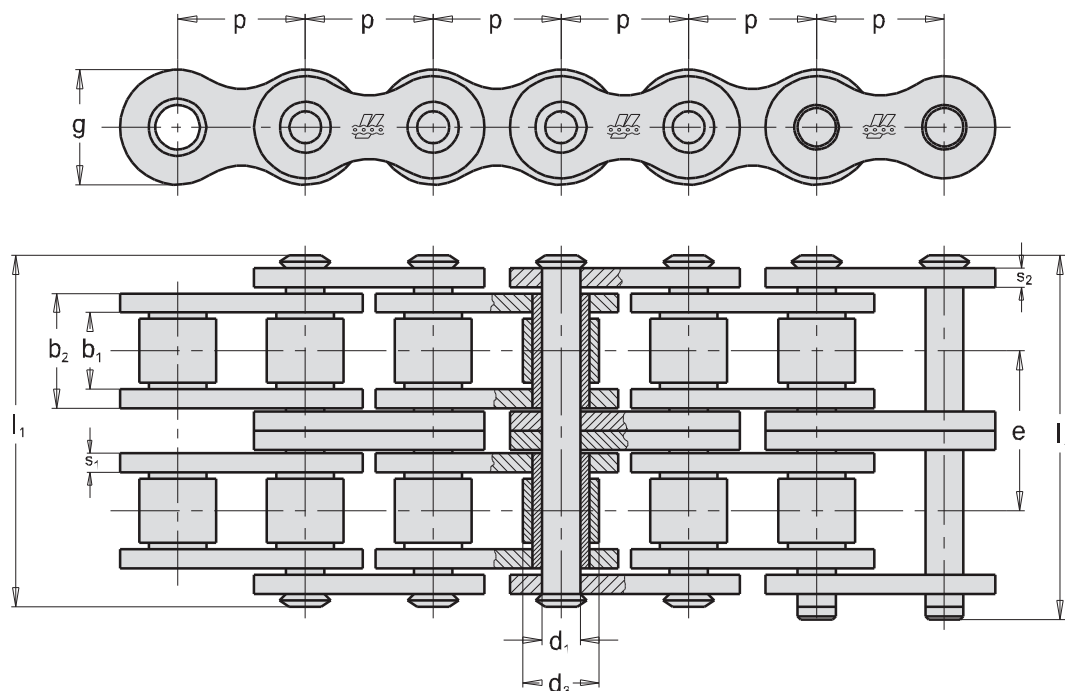


Dvouřadé válečkové řetězy - dle DIN 8187 (evropské), ISO - R 606, ČSN 02 3311

Zweifach Rollenketten - nach DIN 8187 (Europäische Bauart), ISO - R 606

Duplex roller chains - to DIN 8187 (European series), ISO - R 606

Двухрядные роликовые цепи - согласно DIN 8187 (европейские), ISO - R 606, ГОСТ 10947-64



ISO Nor. ISO Nr. ISO St. Ст. ISO	Obj. čís. Art. Nr. Part no. Код для заказа	p mm	b ₁ mm min.	b ₂ mm max.	d ₁ mm h9	d ₃ mm h10	l ₁ mm	l ₂ mm	g mm	s ₁ mm	s ₂ mm	e mm	f mm ²	F _B kN min.	F _A kN	Q kg/m
05B-2	318 112 039 000	8,000	3,00	4,77	2,31	5,00	14,3	17,4	7,1	0,75	0,75	5,64	22	7,8	1,11	0,40
06B-2 ²⁾	318 112 059 000	9,525	5,72	8,53	3,28	6,35	23,8	27,1	8,2	1,30	1,30	10,24	56	16,9	2,41	0,82
08B-2	318 112 079 000	12,700	7,75	11,30	4,45	8,51	31,0	34,9	11,8	1,60	1,60	13,92	101	32,0	4,57	1,30
10B-2	318 112 099 000	15,875	9,65	13,28	5,08	10,16	36,2	40,3	14,7	1,60	1,60	16,59	134	44,5	6,36	1,80
12B-2	318 112 119 000	19,050	11,68	15,62	5,72	12,07	42,2	46,8	14,7	1,80	1,80	19,46	179	57,8	8,26	2,50
16B-2	318 112 139 000	25,400	17,02	25,45	8,28	15,88	68,0	73,4	21,0	4,00	3,00	31,88	421	110,0	15,71	5,20
20B-2	318 112 159 000	31,750	19,56	29,00	10,19	19,05	77,7	82,5	26,0	4,50	3,50	36,45	591	170,0	24,28	7,50
24B-2	318 112 179 000	38,100	25,40	37,90	14,63	25,40	101,0	106,9	33,4	6,00	5,00	48,36	1109	280,0	40,00	13,90
28B-2 ¹⁾	318 112 199 000	44,450	30,99	46,50	15,90	27,94	124,0	129,2	36,6	7,00	6,00	59,56	1479	360,0	51,43	18,00
32B-2 ¹⁾	318 112 219 000	50,800	30,99	45,50	17,81	29,21	123,8	131,7	41,8	7,00	6,00	58,55	1621	450,0	64,28	19,00
40B-2 ¹⁾	318 112 239 000	63,500	38,10	55,70	22,89	39,37	152,7	158,6	52,0	8,00	8,00	72,29	2550	630,0	90,00	33,50
48B-2 ¹⁾	318 112 259 000	76,200	45,72	70,50	29,24	48,26	190,0	199,1	63,4	12,00	10,00	91,21	4123	1000	142,86	48,60
56B-2 ¹⁾	318 112 279 000	88,900	53,34	81,33	34,32	53,98	223,0	243,6	77,85	13,00	12,00	106,60	5582	1600	228,57	70,00
64B-2 ¹⁾²⁾	318 112 299 000	101,60	60,96	92,00	39,40	63,50	250,0	258,4	90,17	15,00	13,00	119,36	7250	2000	285,71	91,00
72B-2 ¹⁾²⁾	318 112 319 000	114,30	68,58	103,80	44,50	72,39	283,7	292,7	103,6	17,00	15,00	136,27	9240	2500	357,14	120,40

- 1) Plná pouzdra
2) Rovné desky

- 1) Buchsen von nahtlosen Röhren
2) Gerade Laschen

- 1) Solid bushes
2) Straight plates

- 1) Сплошные втулки
2) Ровные пластины

Na požádání:

- zinkované provedení
- niklované provedení

Auf Wunsch:

- verzinkte Ausführung
- vernickelte Ausführung

Upon request:

- zinc plating version
- nickel plating version

По требованию:

- оцинкованное исполнение
- никелированное исполнение



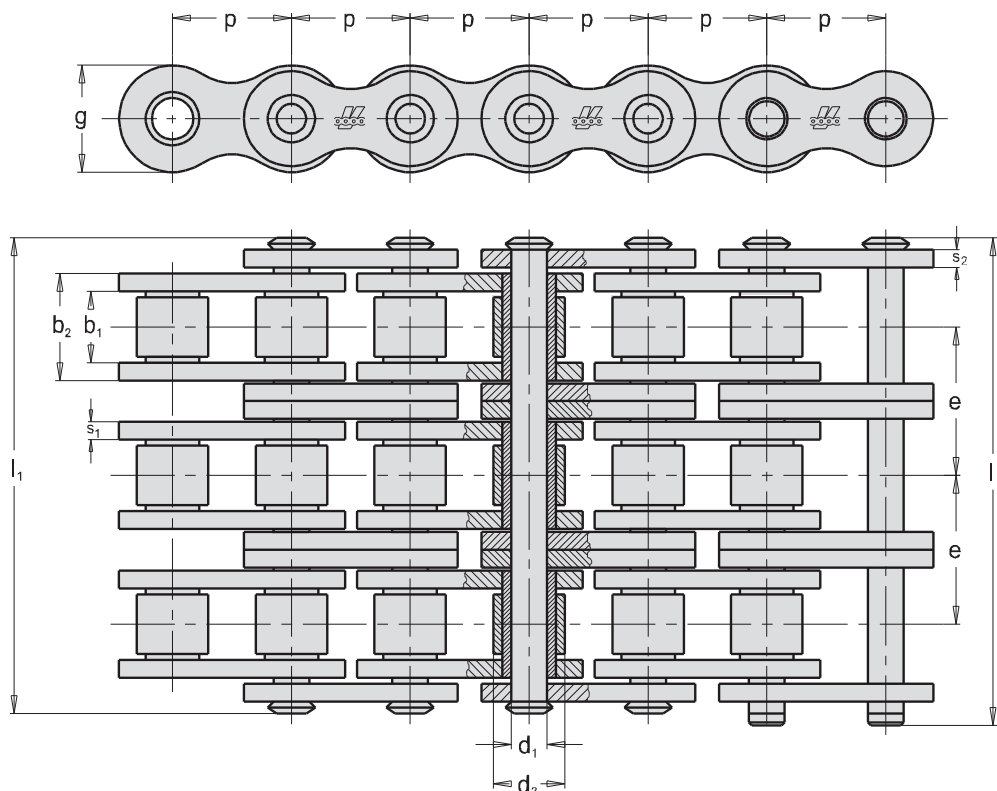
Třířadé válečkové řetězy - dle DIN 8187 (evropské), ISO - R 606, ČSN 02 3311

Dreifach Rollenketten - nach DIN 8187 (Europäische Bauart), ISO - R 606

Triplex roller chains - to DIN 8187 (European series), ISO - R 606

Трёхрядные роликовые цепи - согласно DIN 8187 (европейские), ISO - R 606, ГОСТ 10947-64

A



ISO Nor. ISO Nr. ISO St. Ст. ISO	Obj. čís. Art. Nr. Part no. Код для заказа	p mm	b ₁ mm min.	b ₂ mm max.	d ₁ mm h9	d ₃ mm h10	l ₁ mm	l ₂ mm	g mm	s ₁ mm	s ₂ mm	e mm	f mm ²	F _B kN min.	F _A kN	Q kg/m
05B-3	318 113 039 000	8,000	3,00	4,77	2,31	5,00	19,9	23,0	7,1	0,75	0,75	5,64	33	11,1	1,58	0,5
06B-3 ²⁾	318 113 059 000	9,525	5,72	8,53	3,28	6,35	34,0	37,3	8,2	1,30	1,30	10,24	84	24,9	3,55	1,2
08B-3	318 113 079 000	12,700	7,75	11,30	4,45	8,51	44,9	48,8	11,8	1,60	1,60	13,92	151	47,5	6,78	2,0
10B-3	318 113 099 000	15,875	9,65	13,28	5,08	10,16	52,6	56,9	14,7	1,60	1,60	16,59	202	66,7	9,53	2,8
12B-3	318 113 119 000	19,050	11,68	15,62	5,72	12,07	61,7	66,3	14,7	1,80	1,80	19,46	268	86,7	12,38	3,8
16B-3	318 113 139 000	25,400	17,02	25,45	8,28	15,88	99,9	105,3	21,0	4,00	3,00	31,88	631	165,0	23,57	7,7
20B-3	318 113 159 000	31,750	19,56	29,00	10,19	19,05	114,1	118,9	26,0	4,50	3,50	36,45	887	250,0	35,71	11,2
24B-3	318 113 179 000	38,100	25,40	37,90	14,63	25,40	150,0	155,2	33,4	6,00	5,00	48,36	1663	425,0	60,71	20,7
28B-3 ¹⁾	318 113 199 000	44,450	30,99	46,50	15,90	27,94	184,0	188,8	36,6	7,00	6,00	59,56	2218	530,0	75,71	27,0
32B-3 ¹⁾	318 113 219 000	50,800	30,99	45,50	17,81	29,21	181,0	190,2	41,8	7,00	6,00	58,55	2431	670,0	95,71	28,3
40B-3 ¹⁾	318 113 239 000	63,500	38,10	55,70	22,89	39,37	225,0	230,9	52,0	8,00	8,00	72,29	3825	950,0	135,71	43,3
48B-3 ¹⁾	318 113 259 000	76,200	45,72	70,50	29,24	48,26	281,0	290,3	63,4	12,00	10,00	91,21	6184	1500,0	214,28	72,5
56B-3 ¹⁾	318 113 279 000	88,900	53,34	81,33	34,32	53,98	330,5	350,2	77,85	13,00	12,00	106,60	8373	2240,0	320,00	105,0
64B-3 ¹⁾²⁾	318 113 299 000	101,60	60,96	92,00	39,40	63,50	369,8	378,3	90,17	15,00	13,00	119,36	10874	3000,0	428,57	136,0
72B-3 ¹⁾²⁾	318 113 319 000	114,30	68,58	103,8	44,50	72,39	420,0	429,0	103,6	17,00	15,00	136,27	13757	3750,0	537,71	180,0

- 1) Plná pouzdra
2) Rovné desky

- 1) Buchsen von nahtlosen Röhren
2) Gerade Laschen

- 1) Solid bushes
2) Straight plates

- 1) Сплошные втулки
2) Ровные пластины

Na požádání:

- zinkované provedení
- niklované provedení
- ve víceřadém provedení

Auf Wunsch:

- verzinkte Ausführung
- vernickelte Ausführung
- mehrfache Ausführung

Upon request:

- zinc plating version
- nickel plating version
- also in multiple version

По требованию:

- оцинкованное исполнение
- никелированное исполнение
- многорядное исполнение

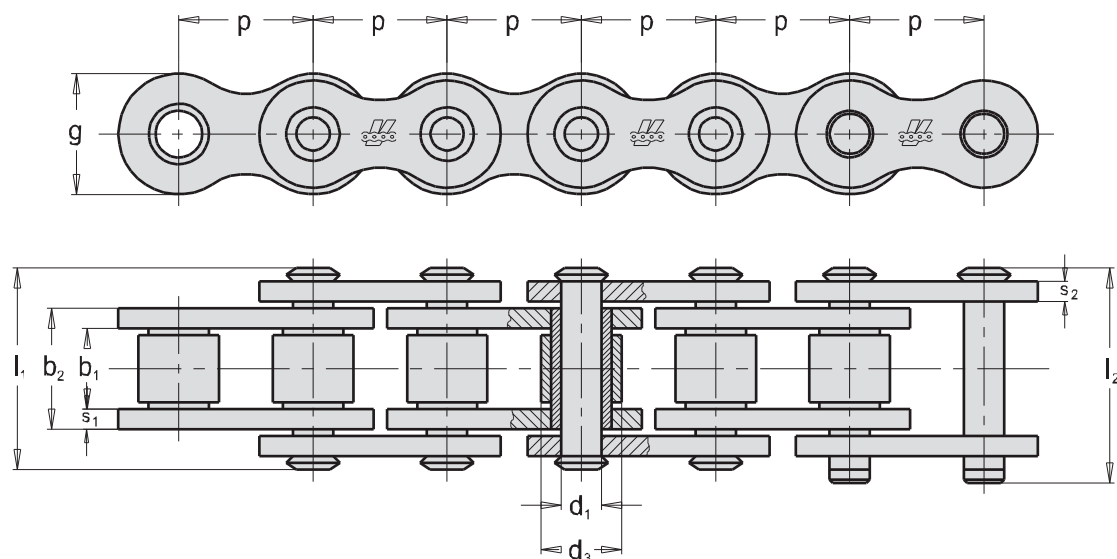


Jednořadé válečkové řetězy dle tovární normy

Einfach Rollenketten nach Werksnorm

Simple roller chains to work's standard

Однорядные роликовые цепи согласно заводскому стандарту



ISO Nor. ISO Nr. ISO St. Ст. ISO	Obj. čís. Art. Nr. Part no. Код для заказа	p mm	b ₁ mm min.	b ₂ mm max.	d ₁ mm h9	d ₃ mm h10	l ₁ mm	l ₂ mm	g mm	s ₁ mm	s ₂ mm	F _B kN min.	F _A kN	Q kg/m
084-1 (1/2" x 3/16")	MOFA 084-1-00	12,70	4,88	8,80	4,09	7,75	14,8	16,3	11,15	1,8	1,8	16	2,28	0,48
086-1 (1/2" x 5/2)	MOTO 086-1	12,70	5,30	9,00	4,45	8,51	14,2	15,7	10,90	1,6	1,4	18	2,57	0,62
12B - 1H	318 141 040 000	19,05	11,68	16,76	5,94	12,07	25,2	26,8	16,00	2,4	2,4	40	5,71	1,43
16B - ZP1	318 151 001 000	25,40	17,02	25,40	8,92	15,88	36,1	41,5	24,00	4,0	3,0	78	11,14	3,00
16B - ZP2	318 151 011 000	25,40	12,70	21,20	8,28	15,88	32,2	36,2	21,00	4,0	3,0	60	8,57	2,30
16B - ZP3	318 151 017 000	25,40	12,70	21,20	8,92	15,88	31,6	36,2	24,00	4,0	3,0	78	11,14	2,70

Jednořadé válečkové řetězy nerezové - dle DIN 8187 (evropské), ISO - R 606, ČSN 02 3311

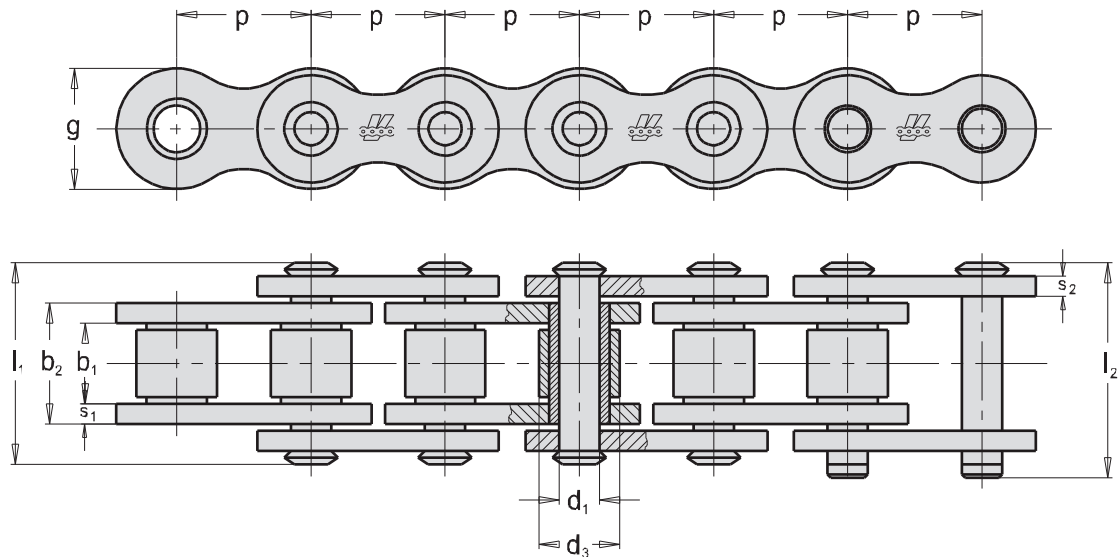
Einfach Rollenketten SS - rostfreie - nach DIN 8187 (Europäische Bauart), ISO - R 606

Simple roller chains SS - stainless steel - to DIN 8187 (European series), ISO - R 606

Однорядные роликовые цепи из нержавеющей стали - согласно DIN 8187

(европейские), ISO - R 606, ГОСТ 10947-64

A



ISO Nor. ISO Nr. ISO St. Ст. ISO	Obj. čís. Art. Nr. Part no. Код для заказа	p mm	b ₁ mm min.	b ₂ mm max.	d ₁ mm h9	d ₃ mm h10	l ₁ mm	l ₂ mm	g mm	s ₁ mm	s ₂ mm	f mm ²	F _B kN min.	F _A kN	Q kg/m
06B-1SS ²⁾	318 111 057 000	9,525	5,72	8,53	3,28	6,35	13,5	16,8	8,2	1,30	1,30	28	6,2	0,88	0,41
08B-1SS	318 111 077 000	12,700	7,75	11,30	4,45	8,51	17,0	20,9	11,8	1,60	1,60	50	12,0	1,71	0,69
10B-1SS	318 111 097 000	15,875	9,65	13,28	5,08	10,16	19,6	23,7	14,7	1,60	1,60	67	14,5	2,07	0,93
12B-1SS	318 111 117 000	19,050	11,68	15,62	5,72	12,07	22,7	27,3	14,7	1,80	1,80	89	18,5	2,64	1,15
16B-1SS	318 111 137 000	25,400	17,02	25,45	8,28	15,88	36,1	41,5	21,0	4,00	3,00	210	40,0	5,71	2,71
20B-1SS	318 111 157 000	31,750	19,56	29,00	10,19	19,05	41,2	46,0	26,0	4,50	3,50	296	59,0	8,43	3,70
24B-1SS	318 111 177 000	38,100	25,40	37,90	14,63	25,40	53,4	58,5	33,4	6,00	5,00	554	104,0	14,85	7,10
28B-1SS	318 111 197 000	44,450	30,99	46,50	15,90	27,94	65,0	69,6	36,6	7,00	6,00	739	120,0	17,14	9,10
32B-1SS	318 111 217 000	50,800	30,99	45,50	17,81	29,21	65,2	73,1	41,8	7,00	6,00	810	150,0	21,43	9,70
40B-1SS	318 111 237 000	63,500	38,10	55,70	22,89	39,37	80,4	86,3	52,0	8,00	8,00	1275	202,0	28,85	16,80
48B-1SS	318 111 257 000	76,200	45,72	70,50	29,24	48,26	99,1	107,9	63,4	12,00	10,00	2061	343,0	49,00	25,90

2) Rovné desky

2) Gerade Laschen

2) Straight plates

2) Ровные пластины

Na požádání:

Auf Wunsch:

Upon request:

По требованию:

• ve víceřadém provedení

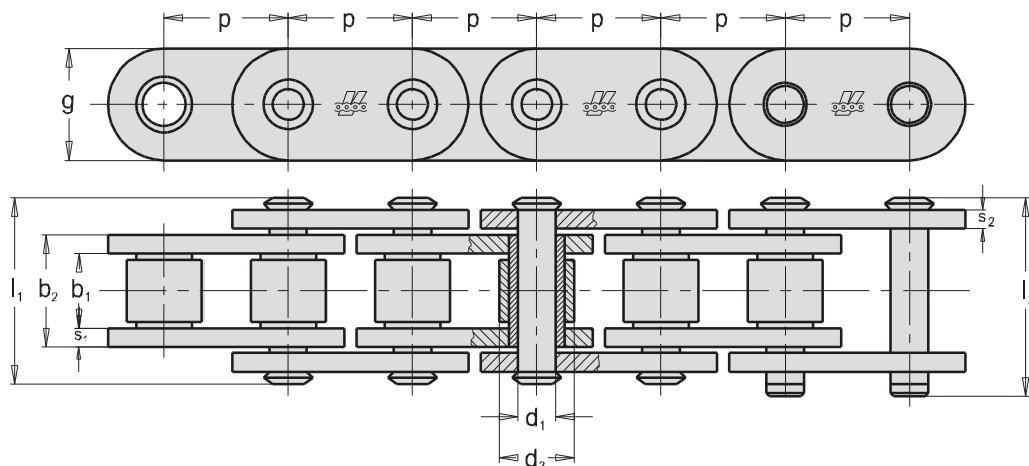
• mehrfache Ausführung

• also in multiple version

• многорядное исполнение



Jednořadé válečkové řetězy - Rovné desky - dle DIN 8187 (evropské)
Einfach Rollenketten - Gerade Laschen - nach DIN 8187 (Europäische Bauart)
Simple roller chains - Straight plates - to DIN 8187 (European series)
Однорядные роликовые цепи - Прямые пластины - согласно DIN 8187
 (европейские) ГОСТ 10947-64



ISO Nr. ISO Nr. ISO St. Ст. ISO	Obj. čís. Art. Nr. Part no. Код для заказа	p mm	b ₁ mm min.	b ₂ mm max.	d ₁ mm h9	d ₃ mm h10	l ₁ mm	l ₂ mm	g mm	s ₁ mm	s ₂ mm	f mm ²	F _B kN min.	F _A kN	Q kg/m
06B-1RD	318 111 051 000	9,525	5,72	8,53	3,28	6,35	13,5	16,8	8,20	1,30	1,30	28	9,0	1,28	0,41
08B-1RD	318 111 071 000	12,700	7,75	11,30	4,45	8,51	16,7	18,2	11,80	1,60	1,60	50	18,0	2,57	0,80
10B-1RD	318 111 091 000	15,875	9,65	13,28	5,08	10,16	19,5	20,9	14,70	1,70	1,70	67	22,4	3,20	1,06
12B-1RD	318 111 111 000	19,050	11,68	15,62	5,72	12,07	22,5	25,2	16,00	1,85	1,85	89	29,0	4,14	1,32
16B-1RD	318 111 131 000	25,400	17,02	25,45	8,28	15,88	36,1	41,5	21,00	4,00	3,00	210	60,0	8,57	3,00
16B-1RD ^X	318 151 007 000	25,400	17,02	25,45	8,28	15,88	36,1	41,5	24,00	4,00	3,00	210	60,0	8,57	3,00
20B-1RD	318 111 151 000	31,750	19,56	29,00	10,19	19,05	41,2	46,0	26,00	4,50	3,50	296	95,0	13,57	4,10
24B-1RD	318 111 171 000	38,100	25,40	37,90	14,63	25,40	53,4	58,5	33,40	6,00	5,00	554	160,0	22,86	7,90
28B-1RD ¹⁾	318 111 191 000	44,450	30,99	46,50	15,90	27,94	65,0	69,6	36,60	7,00	6,00	739	200,0	28,57	9,50
32B-1RD ¹⁾	318 111 211 000	50,800	30,99	45,50	17,81	29,21	65,2	73,1	41,80	7,00	6,00	810	250,0	35,71	10,60
40B-1RD ¹⁾	318 111 231 000	63,500	38,10	55,70	22,89	39,37	80,4	86,3	52,00	8,00	8,00	1275	380,0	54,29	18,50
48B-1RD ¹⁾	318 111 251 000	76,200	45,72	70,50	29,24	48,26	99,1	107,9	63,40	12,00	10,00	2061	600,0	85,71	28,50
56B-1RD ¹⁾	318 111 271 000	88,900	53,34	81,33	34,32	53,98	117,0	137,0	77,85	13,00	12,00	2791	850,0	121,43	35,78
64B-1RD ¹⁾	318 111 291 000	101,600	60,96	92,00	39,40	63,50	130,0	138,5	90,17	15,00	13,00	3625	1120	160,00	60,00
72B-1RD ¹⁾	318 111 311 000	114,300	68,58	103,8	44,50	72,39	147,4	156,4	103,60	17,00	15,00	4619	1400	200,00	80,00

1) Plná pouzdra

1) Buchsen von nahtlosen Röhren

1) Solid bushes

1) Сплошные втулки

Na požádání:

- zinkované provedení
- niklované provedení
- ve víceřadém provedení

Auf Wunsch:

- verzinkte Ausführung
- vernickelte Ausführung
- mehrfache Ausführung

Upon request:

- zinc plating version
- nickel plating version
- also in multiple version

По требованию:

- оцинкованное исполнение
- никелированное исполнение
- многорядное исполнение

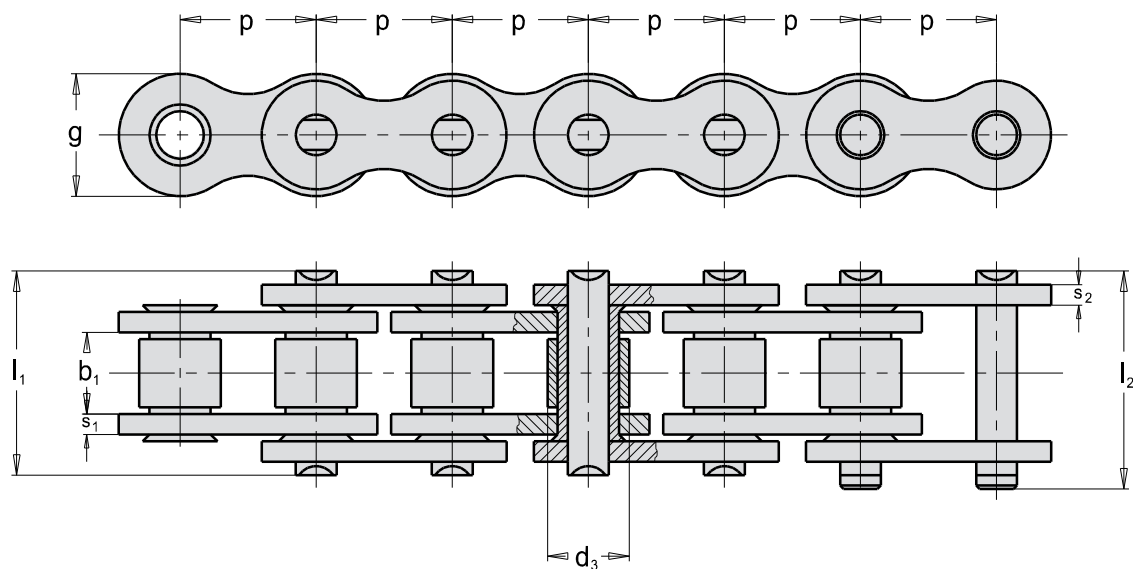
Jednořadé válečkové řetězy samomazné

Selbstschmierungsrollenketten

Self-lubrication roller chains

Однорядные роликовые цепи самосмазывающиеся

A



Tov. ozn. Betr. Nr. Firm no. Зав. обозн.	Obj. čís. Art. Nr. Part no. Код для заказа	p mm	b ₁ mm min.	d ₁ mm h9	d ₃ mm h10	l ₁ mm	l ₂ mm	g mm	s ₁ mm	s ₂ mm	f mm ²	F _B kN min.	F _A kN	Q kg/m
08B-1 SLR	318 SY1 079 SLR	12,700	7,75	4,45	8,51	16,7	18,0	11,8	1,50	1,50	50	16,8	2,9	0,6
10B-1 SLR	318 SY1 099 SLR	15,875	9,65	5,08	10,16	19,0	20,7	14,5	1,65	1,65	67	24,6	4,4	0,9
12B-1 SLR	319 SY1 119 SLR	19,050	11,68	5,72	12,07	22,0	23,6	17,4	1,80	1,80	89	32,4	6,3	1,1
16B-1 SLR	319 SY1 139 SLR	25,400	17,02	8,26	15,87	35,1	38,2	21,0	3,90	3,10	210	74,6	12,2	2,6
20B-1 SLR	319 SY1 159 SLR	31,750	19,56	10,16	19,05	40,2	44,0	29,3	4,70	3,50	296	128,3	19,1	3,8
24B-1 SLR	319 SY1 179 SLR	38,100	25,40	14,63	25,40	53,4	58,1	35,1	5,90	4,70	554	195,6	25,5	7,3
28B-1 SLR	319 SY1 199 SLR	44,450	31,00	15,88	27,94	65,1	70,5	37,0	7,40	6,30	739	215,7	34,8	9,3
32B-1 SLR	319 SY1 219 SLR	50,800	31,00	17,81	29,21	64,2	69,6	42,2	6,90	6,30	810	274,6	44,1	9,9

Na požádání:

- ve víceřadém provedení

Auf Wunsch:

- mehrfache Ausführung

Upon request:

- also in multiple version

По требованию:

- многорядное исполнение

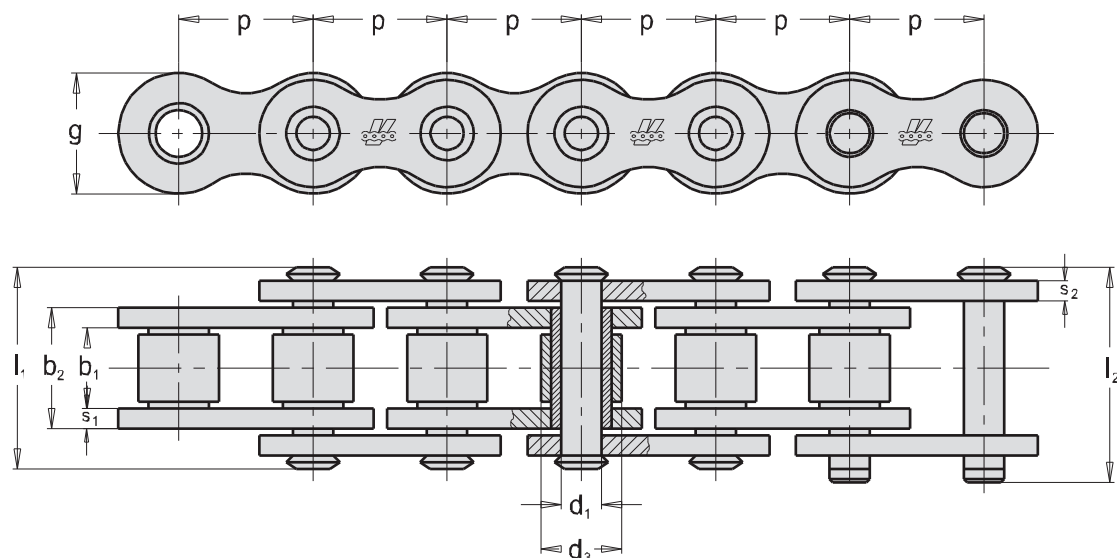


Jednořadé válečkové řetězy - dle DIN 8188 (americké), ISO - R 606, ČSN 02 3311

Einfach Rollenketten - nach DIN 8188 (Amerikanische Bauart), ISO - R 606

Simple roller chains - to DIN 8188 (American series), ISO - R 606

Однорядные роликовые цепи - согласно DIN 8188 (американские), ISO - R 606, ГОСТ 10947-64



ISO Nor. ISO Nr. ISO St. Ст. ISO	ANSI	Obj. čís. Art. Nr. Part no. Код для заказа	p mm	b ₁ mm min.	b ₂ mm max.	d ₁ mm h9	d ₃ mm h10	l ₁ mm	l ₂ mm	g mm	s ₁ mm	s ₂ mm	f mm ²	F _B kN min.	F _A kN	Q kg/m
08A - 1	40 - 1	318 111 069 000	12,700	7,85	11,15	3,96	7,95	17,8	21,7	12,0	1,6	1,6	44	14,1	2,01	0,6
10A - 1	50 - 1	318 111 089 000	15,875	9,40	13,80	5,08	10,16	21,8	25,9	15,0	2,0	2,0	70	22,2	3,17	1,0
12A - 1	60 - 1	318 111 109 000	19,050	12,57	17,70	5,94	11,91	26,9	31,5	18,0	2,4	2,4	105	31,8	4,54	1,5
16A - 1	80 - 1	318 111 129 000	25,400	15,75	22,50	7,92	15,88	33,0	38,9	24,1	3,0	3,0	178	57,0	8,14	2,6
20A - 1	100 - 1	318 111 149 000	31,750	18,90	27,40	9,53	19,05	40,5	45,2	29,4	4,0	4,0	261	88,5	12,64	4,0
24A - 1	120 - 1	318 111 169 000	38,100	25,22	35,30	11,10	22,23	50,8	55,5	35,0	5,0	5,0	392	127,0	18,14	6,0
28A - 1 ¹⁾	140 - 1	318 111 189 000	44,450	25,22	37,00	12,70	25,40	54,7	59,3	41,0	5,5	5,5	470	172,4	24,63	7,0
32A - 1 ¹⁾	160 - 1	318 111 209 000	50,800	31,55	45,00	14,27	28,58	65,5	69,6	47,0	6,5	6,5	642	226,8	32,40	10,0
40A - 1 ¹⁾	200 - 1	318 111 229 000	63,500	37,85	54,70	19,84	39,68	79,6	85,4	59,0	8,0	8,0	1085	353,8	50,54	16,6
48A - 1 ¹⁾	240 - 1	318 111 249 000	76,200	47,35	67,50	23,80	47,63	95,5	103,1	70,0	9,5	9,5	1607	510,3	72,90	22,6

1) Plná pouzdra

1) Buchsen von nahtlosen Röhren

1) Solid bushes

1) Сплошные втулки

Na požádání:

- zinkované provedení
- niklované provedení

Auf Wunsch:

- verzinkte Ausführung
- vernickelte Ausführung

Upon request:

- zinc plating version
- nickel plating version

По требованию:

- оцинкованное исполнение
- никелированное исполнение

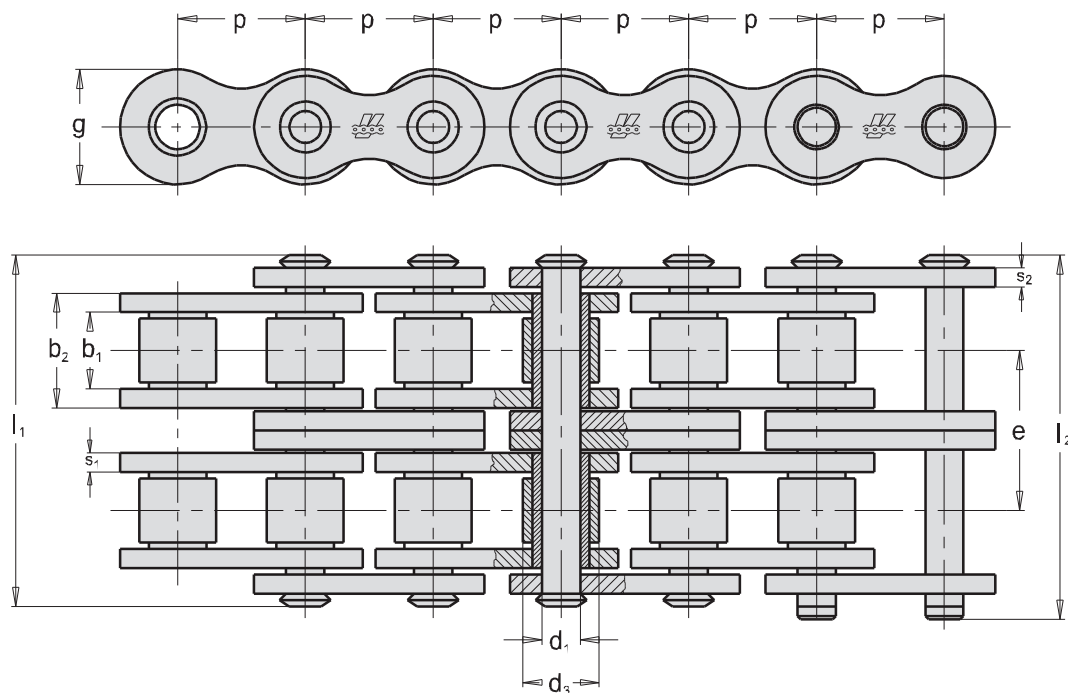
Dvouřadé válečkové řetězy - dle DIN 8188 (americké), ISO - R 606, ČSN 02 3311

Zweifach Rollenketten - nach DIN 8188 (Amerikanische Bauart), ISO - R 606

Duplex roller chains - to DIN 8188 (American series), ISO - R 606

Двухрядные роликовые цепи - согласно DIN 8188 (американские), ISO - R 606, ГОСТ 10947-64

A



ISO Nor. ISO Nr. ISO St. Ст. ISO	ANSI	Obj. čís. Art. Nr. Part no. Код для заказа	p mm	b ₁ mm min.	b ₂ mm max.	d ₁ mm h9	d ₃ mm h10	l ₁ mm	l ₂ mm	g mm	s ₁ mm	s ₂ mm	e mm	f mm ²	F _B kN min.	F _A kN	Q kg/m
08A - 2	40 - 2	318 112 069 000	12,700	7,85	11,15	3,96	7,95	32,3	36,2	12,0	1,6	1,6	14,38	88	28,2	4,03	1,2
10A - 2	50 - 2	318 112 089 000	15,875	9,40	13,80	5,08	10,16	39,9	44,0	15,0	2,0	2,0	18,11	140	44,4	6,34	1,9
12A - 2	60 - 2	318 112 109 000	19,050	12,57	17,70	5,94	11,91	49,8	44,4	18,0	2,4	2,4	22,78	210	63,6	9,08	2,9
16A - 2	80 - 2	318 112 129 000	25,400	15,75	22,50	7,92	15,88	62,7	68,1	24,1	3,0	3,0	29,29	356	113,0	16,14	5,0
20A - 2	100 - 2	318 112 149 000	31,750	18,90	27,40	9,53	19,05	76,4	81,2	29,4	4,0	4,0	35,76	522	177,0	25,28	7,9
24A - 2	120 - 2	318 112 169 000	38,100	25,22	35,30	11,10	22,23	96,3	100,9	35,0	5,0	5,0	45,44	784	254,0	36,28	11,8
28A - 2 ¹⁾	140 - 2	318 112 189 000	44,450	25,22	37,00	12,70	25,40	102,8	108,2	41,0	5,5	5,5	48,87	940	344,8	49,25	13,8
32A - 2 ¹⁾	160 - 2	318 112 209 000	50,800	31,55	45,00	14,27	28,58	124,0	128,2	47,0	6,5	6,5	58,55	1284	453,6	64,80	19,9
40A - 2 ¹⁾	200 - 2	318 112 229 000	63,500	37,85	54,70	19,84	39,68	151,0	157,0	59,0	8,0	8,0	71,55	2170	707,6	101,08	33,0
48A - 2 ¹⁾	240 - 2	318 112 249 000	76,200	47,35	67,50	23,80	47,63	183,0	191,0	70,0	9,5	9,5	87,83	3213	1020,6	145,80	44,0

1) Plná pouzdra

1) Buchsen von nahtlosen Röhren

1) Solid bushes

1) Сплошные втулки

Na požádání:

- zinkované provedení
- niklované provedení

Auf Wunsch:

- verzinkte Ausführung
- vernickelte Ausführung

Upon request:

- zinc plating version
- nickel plating version

По требованию:

- оцинкованное исполнение
- никелированное исполнение

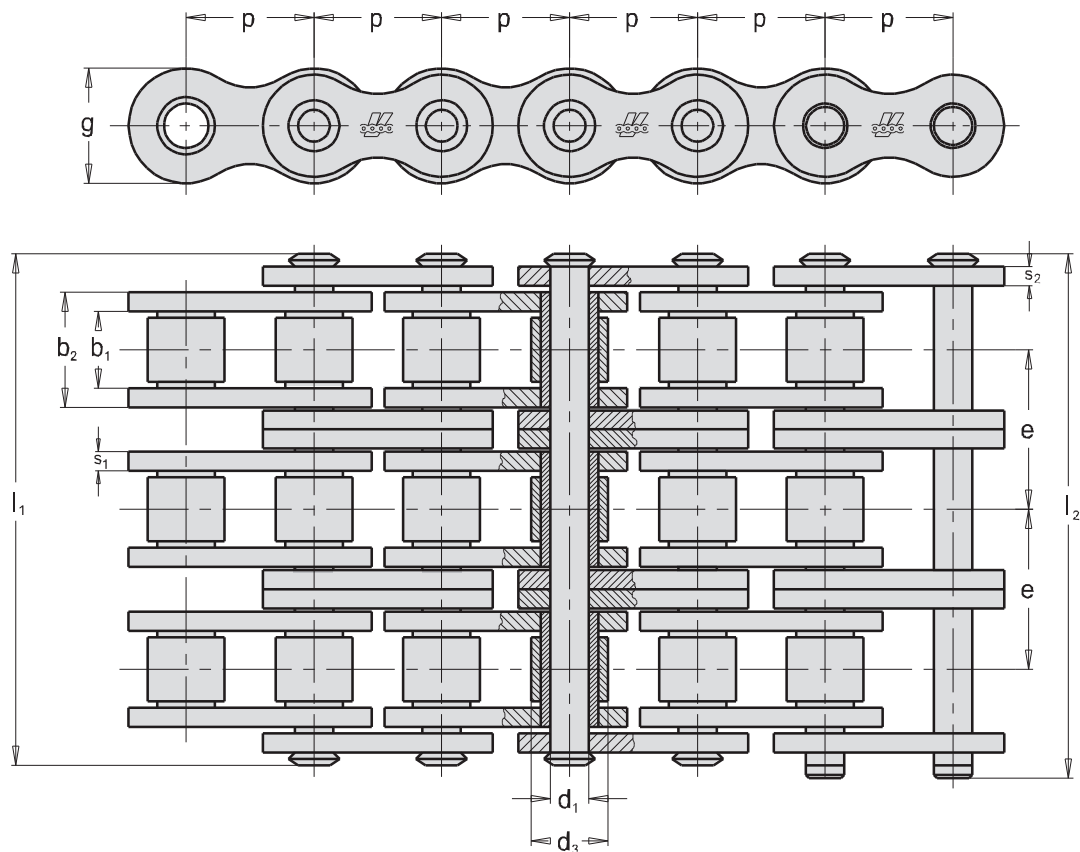


Třířadé válečkové řetězy - dle DIN 8188 (americké), ISO - R 606, ČSN 02 3311

Dreifach Rollenketten - nach DIN 8188 (Amerikanische Bauart), ISO - R 606

Triplex roller chains - to DIN 8188 (American series), ISO - R 606

Трёхрядные роликовые цепи - согласно DIN 8188 (американские), ISO - R 606, ГОСТ 10947-64



ISO Nor. ISO Nr. ISO St. Ст. ISO	ANSI	Obj. čís. Art. Nr. Part no. Код для заказа	p mm	b ₁ mm min.	b ₂ mm max.	d ₁ mm h9	d ₃ mm h10	l ₁ mm	l ₂ mm	g mm	s ₁ mm	s ₂ mm	e mm	f mm ²	F _B kN min.	F _A kN	Q kg/m
08A-3	40-3	318 113 069 000	12,700	7,85	11,15	3,96	7,95	46,7	50,6	12,0	1,6	1,6	14,38	132	42,3	6,04	1,8
10A-3	50-3	318 113 089 000	15,875	9,40	13,80	5,08	10,16	57,9	62,0	15,0	2,0	2,0	18,11	210	66,6	9,51	2,9
12A-3	60-3	318 113 109 000	19,050	12,57	17,70	5,94	11,91	72,6	77,2	18,0	2,4	2,4	22,78	315	95,4	13,63	4,3
16A-3	80-3	318 113 129 000	25,400	15,75	22,50	7,92	15,88	91,7	97,1	24,1	3,0	3,0	29,29	535	170,0	24,28	7,5
20A-3	100-3	318 113 149 000	31,750	18,90	27,40	9,53	19,05	112,2	117,2	29,4	4,0	4,0	35,76	783	265,5	37,93	11,9
24A-3	120-3	318 113 169 000	38,100	25,22	35,30	11,10	22,23	141,0	146,4	35,0	5,0	5,0	45,44	1176	381,0	54,43	17,6
28A-3 ¹⁾	140-3	318 113 189 000	44,450	25,22	37,00	12,70	25,40	151,8	157,0	41,0	5,5	5,5	48,87	1410	517,2	73,88	20,7
32A-3 ¹⁾	160-3	318 113 209 000	50,800	31,55	45,00	14,27	28,58	182,0	186,7	47,0	6,5	6,5	58,55	1926	680,4	97,20	29,7
40A-3 ¹⁾	200-3	318 113 229 000	63,500	37,85	54,70	19,84	39,68	222,7	228,5	59,0	8,0	8,0	71,55	3256	1061,4	151,63	43,3
48A-3 ¹⁾	240-3	318 113 249 000	76,200	47,35	67,50	23,80	47,63	271,0	278,8	70,0	9,5	9,5	87,83	4820	1530,9	218,70	66,0

1) Plná pouzdra

1) Buchsen von nahtlosen Röhren

1) Solid bushes

1) Сплошные втулки

Na požádání:

- zinkované provedení
- niklované provedení
- ve víceřadém provedení

Auf Wunsch:

- verzinkte Ausführung
- vernickelte Ausführung
- mehrfache Ausführung

Upon request:

- zinc plating version
- nickel plating version
- also in multiple version

По требованию:

- оцинкованное исполнение
- никелированное исполнение
- многорядное исполнение

Jednořadé válečkové řetězy - Rovné desky - dle DIN 8188 (americké)

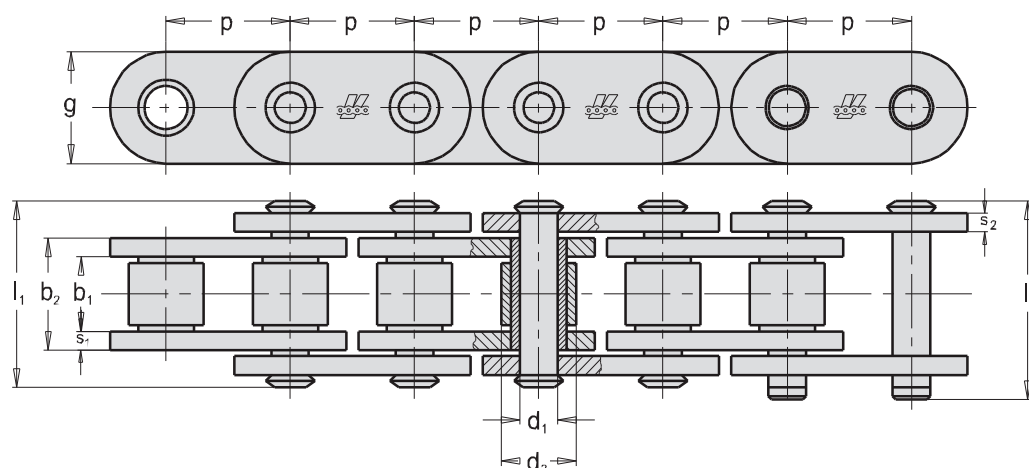
Einfach Rollenketten - Gerade Laschen - nach DIN 8188 (Amerikanische Bauart)

Simple roller chains - Straight plates - to DIN 8188 (American series)

Однорядные роликовые цепи - Прямые пластины - согласно DIN 8188 (американские),

ГОСТ 10947-64

A



ISO Nor. ISO Nr. ISO St. Ст. ISO	ANSI	Obj. čís. Art. Nr. Part no. Код для заказа	p mm	b ₁ mm min.	b ₂ mm max.	d ₁ mm h9	d ₃ mm h10	l ₁ mm	l ₂ mm	g mm	s ₁ mm	s ₂ mm	f mm ²	F _B kN min.	F _A kN	Q kg/m
08A - 1RD	40 - 1RD	318 111 061 000	12,700	7,85	11,15	3,96	7,95	17,8	21,7	12,0	1,6	1,6	44	14,1	2,01	0,73
10A - 1RD	50 - 1RD	318 111 081 000	15,875	9,40	13,80	5,08	10,16	21,8	25,9	15,0	2,0	2,0	70	22,2	3,17	1,23
12A - 1RD	60 - 1RD	318 111 101 000	19,050	12,57	17,70	5,94	11,91	26,9	31,5	18,0	2,4	2,4	105	31,8	4,54	1,81
16A - 1RD	80 - 1RD	318 111 121 000	25,400	15,75	22,50	7,94	15,88	33,5	39,0	24,0	3,0	3,0	178	56,7	8,10	3,20
20A - 1RD	100 - 1RD	318 111 141 000	31,750	18,90	27,40	9,53	19,05	40,5	45,2	29,4	4,0	4,0	261	88,5	12,64	4,40
24A - 1RD	120 - 1RD	318 111 161 000	38,100	25,22	35,30	11,10	22,23	50,8	55,5	35,0	5,0	5,0	392	127,0	18,14	6,60
28A - 1RD ¹⁾	140 - 1RD	318 111 181 000	44,450	25,22	37,00	12,70	25,40	54,7	59,3	41,0	5,5	5,5	470	172,4	24,63	7,70
32A - 1RD ¹⁾	160 - 1RD	318 111 201 000	50,800	31,55	45,00	14,27	28,58	65,5	69,6	47,0	6,5	6,5	642	226,8	32,40	11,00
40A - 1RD ¹⁾	200 - 1RD	318 111 221 000	63,500	37,85	54,70	19,84	39,68	79,6	85,4	59,0	8,0	8,0	1085	353,8	50,54	18,30
48A - 1RD ¹⁾	240 - 1RD	318 111 241 000	76,200	47,35	67,50	23,80	47,63	95,5	103,1	70,0	9,5	9,5	1607	510,3	72,90	24,90

1) Plná pouzdra

1) Buchsen von nahtlosen Röhren

1) Solid bushes

1) Сплошные втулки

Na požádání:

- zinkované provedení
- niklované provedení
- ve víceřadém provedení

Auf Wunsch:

- verzinkte Ausführung
- vernickelte Ausführung
- mehrfache Ausführung

Upon request:

- zinc plating version
- nickel plating version
- also in multiple version

По требованию:

- оцинкованное исполнение
- никелированное исполнение
- многорядное исполнение

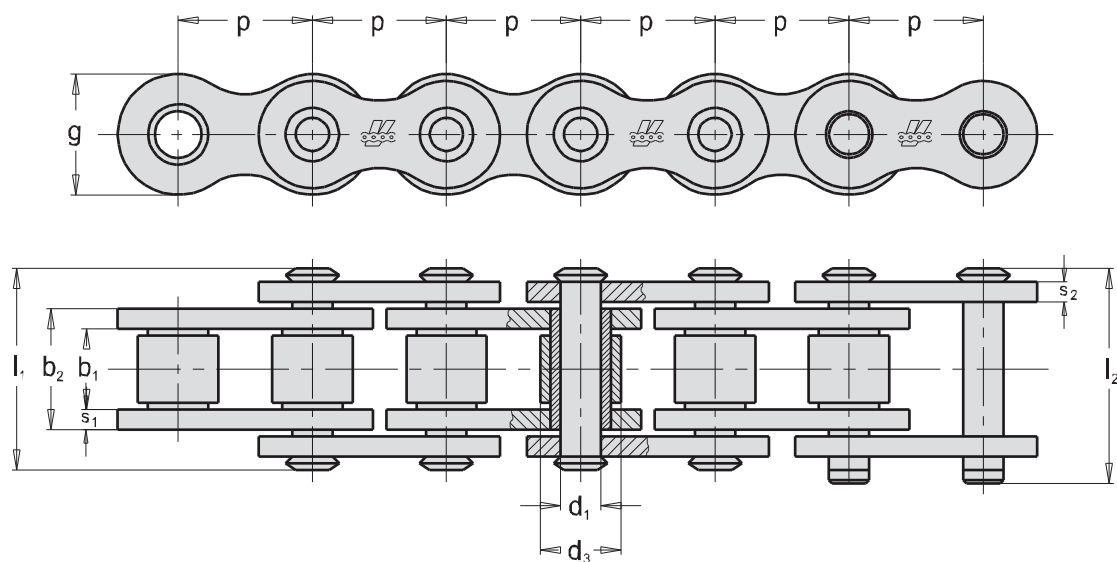


Jednořadé válečkové řetězy - ANSI HEAVY - dle tovární normy

Einfach Rollenketten - ANSI HEAVY - nach Werksnorm

Simple roller chains - ANSI HEAVY - to work's standard

Однорядные роликовые цепи - ANSI ТЯЖЕЛЫЕ - согласно заводскому стандарту



ISO Nor. ISO Nr. ISO St. Ст. ISO	ANSI	Obj. čís. Art. Nr. Part no. Код для заказа	p mm	b ₁ mm min.	b ₂ mm max.	d ₁ mm h9	d ₃ mm h10	l ₁ mm	l ₂ mm	g mm	s ₁ mm	s ₂ mm	f mm ²	F _B kN min.	F _A kN	Q kg/m
08A - 1H	40H - 1	318 141 010 000	12,700	7,85	11,15	3,96	7,95	18,8	19,9	12,0	2,03	2,03	44	14,1	2,01	0,82
10A - 1H	50H - 1	318 141 020 000	15,875	9,40	13,80	5,08	10,16	22,1	23,4	15,0	2,42	2,42	70	22,2	3,17	1,25
12A - 1H	60H - 1	318 141 030 000	19,050	12,57	17,70	5,94	11,91	29,2	31,0	18,0	3,25	3,25	105	31,8	4,54	1,85
16A - 1H	80H - 1	318 151 010 000	25,400	15,75	24,30	7,92	15,88	37,0	42,4	24,1	4,00	3,50	192	57,0	8,14	3,00
20A - 1H ¹⁾	100H - 1	318 161 060 000	31,750	18,90	29,40	9,53	19,05	44,5	50,6	29,4	5,00	5,00	261	88,5	12,64	4,69
24A - 1H ¹⁾	120H - 1	318 161 160 000	38,100	25,22	37,30	11,10	22,23	54,8	61,4	35,0	6,00	6,00	392	127,0	18,14	6,90
28A - 1H ¹⁾	140H - 1	318 161 220 000	44,450	25,22	39,00	12,70	25,40	58,7	66,1	41,0	6,50	6,50	470	172,4	24,63	8,33
32A - 1H ¹⁾	160H - 1	318 161 260 000	50,800	31,55	46,00	14,27	28,58	67,5	75,4	47,0	7,00	7,00	642	226,8	32,40	11,50
40A - 1H ¹⁾	200H - 1	318 161 532 000	63,500	37,85	57,70	19,84	39,68	85,6	95,6	59,0	9,50	9,50	1085	353,8	50,54	18,83
48A - 1H ¹⁾	240H - 1	318 161 630 000	76,200	47,35	72,50	23,80	47,63	105,5	115,5	70,0	12,00	12,00	1607	510,3	72,90	27,49

1) Plná pouzdra

1) Buchsen von nahtlosen Röhren

1) Solid bushes

1) Сплошные втулки

Na požádání:

- zinkované provedení
- niklované provedení
- ve víceřadém provedení

Auf Wunsch:

- verzinkte Ausführung
- vernickelte Ausführung
- mehrfache Ausführung

Upon request:

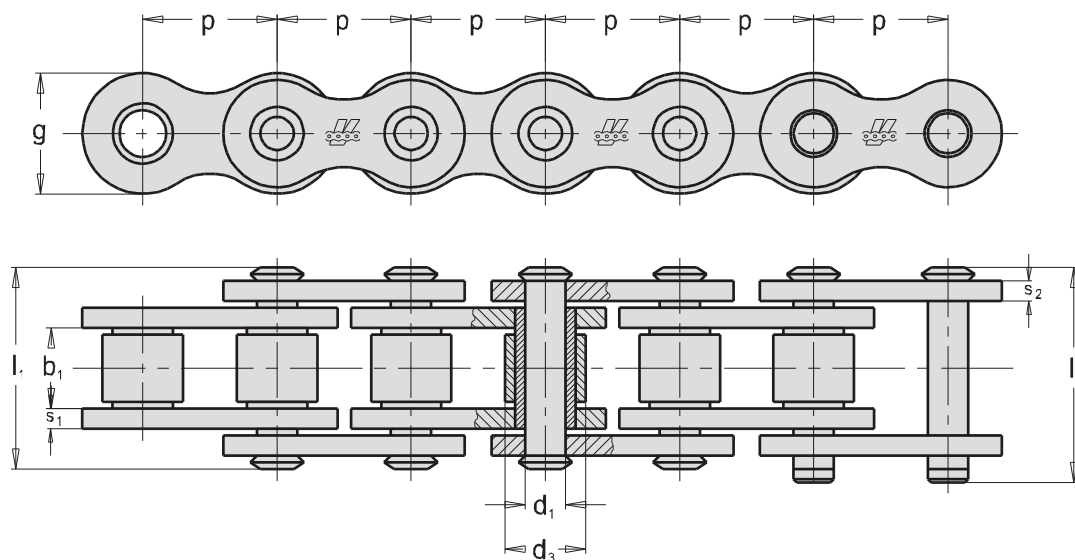
- zinc plating version
- nickel plating version
- also in multiple version

По требованию:

- оцинкованное исполнение
- никелированное исполнение
- многорядное исполнение

Jednořadé válečkové řetězy - ANSI SUPER a ANSI SUPER HEAVY
Einfach Rollenketten - ANSI SUPER und ANSI SUPER HEAVY
Simple roller chains - ANSI SUPER and ANSI SUPER HEAVY
Однорядные роликовые цепи - ANSI СУПЕР и ANSI СУПЕР ТЯЖЕЛЫЕ

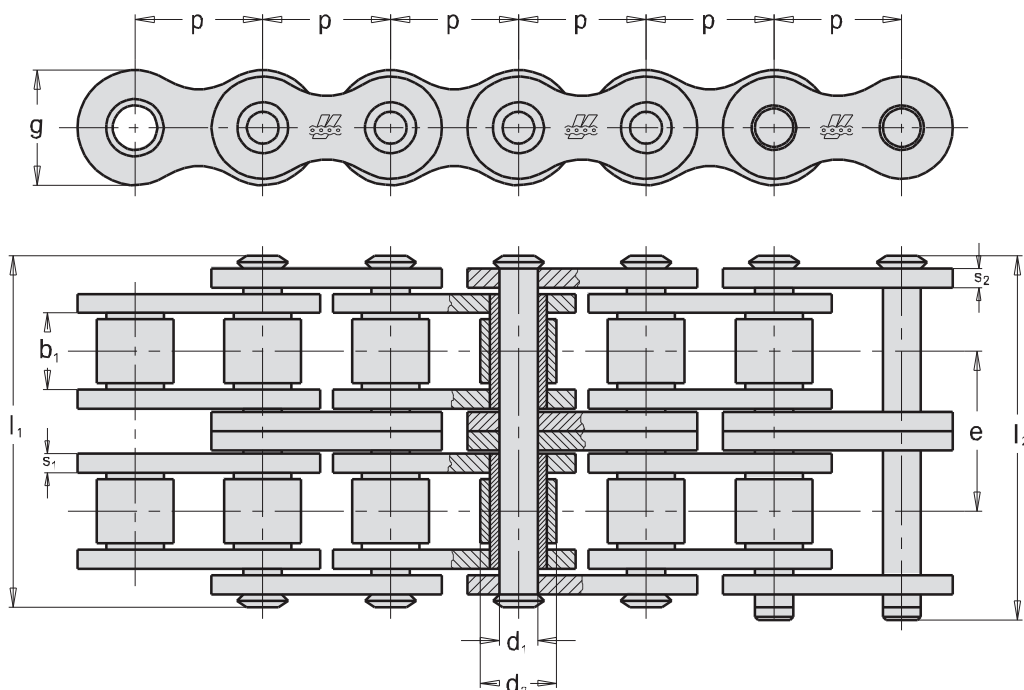
A



Tov. ozn. Betr. Nr. Firm no. Зав. обозн.	Obj. čís. Art. Nr. Part no. Код для заказа	p mm	b ₁ mm min.	d ₁ mm h9	d ₃ mm h10	l ₁ mm	l ₂ mm	g mm	s ₁ mm	s ₂ mm	f mm ²	F _B kN min.	F _A kN	Q kg/m
SUPER 80	318 SY1 129-OH	25,40	15,88	7,93	15,88	32,6	35,5	24,1	3,2	3,2	192	84,3	18,6	2,81
SUPER 100	318 SY1 149-OH	31,75	19,05	9,53	19,05	39,8	43,2	30,1	4,0	4,0	261	127,0	30,4	4,26
SUPER 120	318 SY1 169-OH	38,10	25,40	11,10	22,23	49,7	53,7	36,2	4,8	4,8	392	186,0	39,2	6,30
SUPER 140	318 SY1 189-OH	44,45	25,40	12,70	25,40	54,0	58,3	42,2	5,6	5,6	470	245,0	53,9	8,04
SUPER 160	318 SY1 209-OH	50,80	31,75	14,28	28,58	64,4	69,0	48,2	6,4	6,4	642	314,0	70,6	10,8
SUPER 200	318 SY1 229-OH	63,50	38,10	19,83	39,67	78,6	86,2	60,3	8,0	8,0	1085	490,0	94,1	17,6
SUPER 240	318 SY1 249-OH	72,20	47,63	23,78	47,63	96,4	103,4	72,4	9,5	9,5	1607	726,0	132,0	25,6

Tov. ozn. Betr. Nr. Firm no. Зав. обозн.	Obj. čís. Art. Nr. Part no. Код для заказа	p mm	b ₁ mm min.	d ₁ mm h9	d ₃ mm h10	l ₁ mm	l ₂ mm	g mm	s ₁ mm	s ₂ mm	f mm ²	F _B kN min.	F _A kN	Q kg/m
SUPER 80H	318 SY1 129-SH	25,40	15,88	7,93	15,88	35,9	38,9	24,1	4,0	4,0	192	98,1	20,6	3,33
SUPER 100H	318 SY1 149-SH	31,75	19,05	9,53	19,05	42,6	46,2	30,1	4,8	4,8	261	145,0	32,4	4,88
SUPER 120H	318 SY1 169-SH	38,10	25,40	11,10	22,23	52,8	57,3	36,2	5,6	5,6	392	196,0	42,2	6,94
SUPER 140H	318 SY1 189-SH	44,45	25,04	12,70	25,40	57,2	61,9	42,2	6,4	6,4	470	255,0	56,9	8,87
SUPER 160H	318 SY1 209-SH	50,80	31,75	14,28	28,58	67,9	72,8	48,2	7,1	7,1	642	324,0	73,5	11,7

Dvouřadé válečkové řetězy - ANSI SUPER a ANSI SUPER HEAVY
Zweifach Rollenketten - ANSI SUPER und ANSI SUPER HEAVY
Duplex roller chains - ANSI SUPER and ANSI SUPER HEAVY
Двухрядные роликовые цепи - ANSI СУПЕР и ANSI СУПЕР ТЯЖЕЛЫЕ

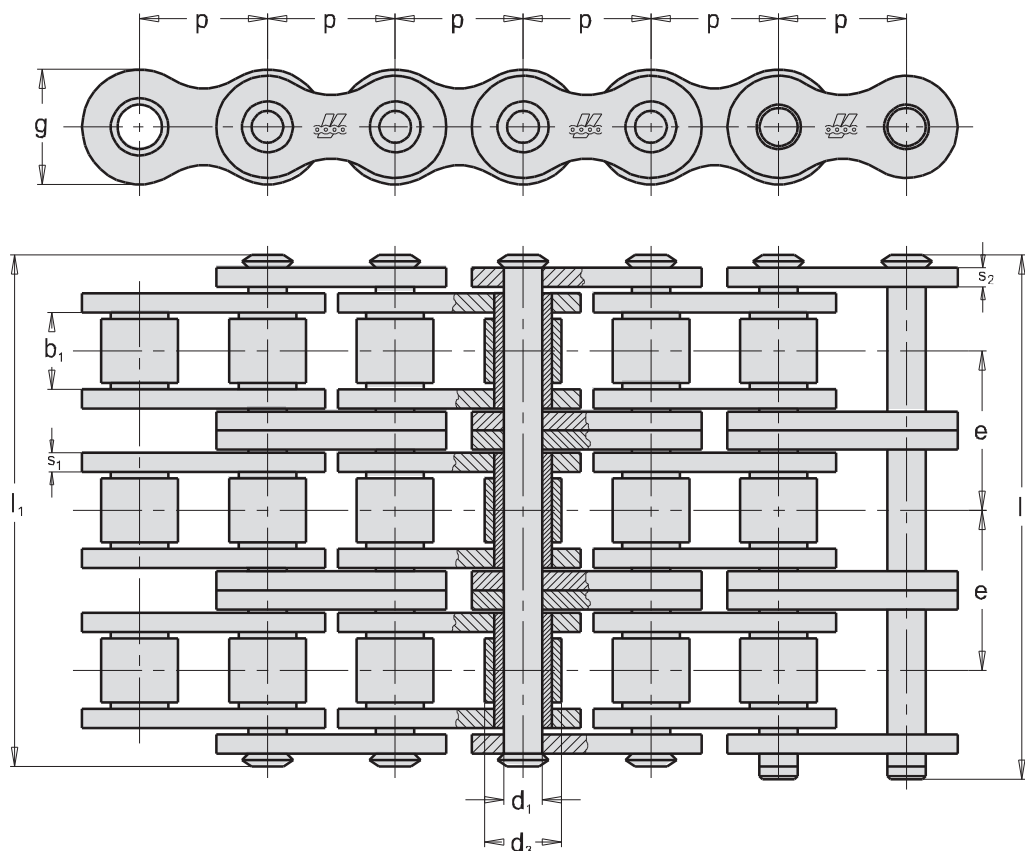


Tov. ozn. Betr. Nr. Firm no. Зав. обозн.	Obj. čís. Art. Nr. Part no. Код для заказа	p mm	b ₁ mm min.	d ₁ mm h9	d ₃ mm h10	l ₁ mm	l ₂ mm	g mm	s ₁ mm	s ₂ mm	e mm	f mm ²	F _B kN min.	F _A kN	Q kg/m
SUPER 80-2	318 SY2 129-OH	25,40	15,88	7,93	15,88	62,0	64,9	24,1	3,2	3,2	29,3	356	169	31,60	5,63
SUPER 100-2	318 SY2 149-OH	31,75	19,05	9,53	19,05	75,4	79,0	30,1	4,0	4,0	35,8	522	254	51,70	8,38
SUPER 120-2	318 SY2 169-OH	38,10	25,40	11,10	22,23	95,4	99,4	36,2	4,8	4,8	45,4	784	372	66,60	12,44
SUPER 140-2	318 SY2 189-OH	44,45	25,40	12,70	25,40	103,3	107,6	42,2	5,6	5,6	48,9	940	490	91,60	15,92
SUPER 160-2	318 SY2 209-OH	50,80	31,75	14,28	28,58	123,2	127,8	48,2	6,4	6,4	58,5	1284	628	120,00	21,44
SUPER 200-2	318 SY2 229-OH	63,50	38,10	19,83	39,67	150,6	158,2	60,3	8,0	8,0	71,6	2170	980	160,00	34,91
SUPER 240-2	318 SY2 249-OH	76,20	47,63	23,78	47,63	184,2	191,2	72,4	9,5	9,5	87,8	3213	1452	224,00	50,88

Tov. ozn. Betr. Nr. Firm no. Зав. обозн.	Obj. čís. Art. Nr. Part no. Код для заказа	p mm	b ₁ mm min.	d ₁ mm h9	d ₃ mm h10	l ₁ mm	l ₂ mm	g mm	s ₁ mm	s ₂ mm	e mm	f mm ²	F _B kN min.	F _A kN	Q kg/m
SUPER 80H-2	318 SY2 129-SH	25,40	15,88	7,93	15,88	68,6	71,5	24,1	4,0	4,0	32,6	356	196	35,02	6,67
SUPER 100H-2	318 SY2 149-SH	31,75	19,05	9,53	19,05	81,6	85,4	30,1	4,8	4,8	39,1	522	290	55,09	9,60
SUPER 120H-2	318 SY2 169-SH	38,10	25,40	11,10	22,23	102,0	106,0	36,2	5,6	5,6	48,9	784	392	71,74	13,71
SUPER 140H-2	318 SY2 189-SH	44,45	25,40	12,70	25,40	109,6	113,9	42,2	6,4	6,4	52,2	940	510	96,73	17,56
SUPER 160H-2	318 SY2 209-SH	50,80	31,75	14,28	28,58	223,7	228,3	48,2	7,1	7,1	61,9	1284	648	124,95	23,15

Třířadé válečkové řetězy - ANSI SUPER a ANSI SUPER HEAVY
Dreifach Rollenketten - ANSI SUPER und ANSI SUPER HEAVY
Triplex roller chains - ANSI SUPER and ANSI SUPER HEAVY
Трёхрядные роликовые цепи - ANSI СУПЕР и ANSI СУПЕР ТЯЖЕЛЫЕ

A



Tov. ozn. Betr. Nr. Firm no. Зав. обозн.	Obj. čís. Art. Nr. Part no. Код для заказа	p mm	b ₁ mm min.	d ₁ mm h9	d ₃ mm h10	l ₁ mm	l ₂ mm	g mm	s ₁ mm	s ₂ mm	e mm	f mm ²	F _B kN min.	F _A kN	Q kg/m
SUPER 80-3	318 SY3 129-OH	25,40	15,88	7,93	15,88	91,3	94,2	24,1	3,2	3,2	29,3	535	253	46,5	8,41
SUPER 100-3	318 SY3 149-OH	31,75	19,05	9,53	19,05	111,2	114,8	30,1	4,0	4,0	35,8	783	381	76,0	12,57
SUPER 120-3	318 SY3 169-OH	38,10	25,40	11,10	22,23	140,8	144,8	36,2	4,8	4,8	45,4	1176	558	98,0	18,65
SUPER 140-3	318 SY3 189-OH	44,45	25,40	12,70	25,40	152,2	156,5	42,2	5,6	5,6	48,9	1410	735	135,0	23,84
SUPER 160-3	318 SY3 209-OH	50,80	31,75	14,28	28,58	181,7	186,3	48,2	6,4	6,4	58,5	1926	942	177,0	32,10
SUPER 200-3	318 SY3 229-OH	63,50	38,10	19,83	39,67	222,2	229,8	60,3	8,0	8,0	71,6	3256	1470	235,0	52,44
SUPER 240-3	318 SY3 249-OH	76,20	47,63	23,78	47,63	272,0	279,0	72,4	9,5	9,5	87,8	4820	2178	330,0	76,12

Tov. ozn. Betr. Nr. Firm no. Зав. обозн.	Obj. čís. Art. Nr. Part no. Код для заказа	p mm	b ₁ mm min.	d ₁ mm h9	d ₃ mm h10	l ₁ mm	l ₂ mm	g mm	s ₁ mm	s ₂ mm	e mm	f mm ²	F _B kN min.	F _A kN	Q kg/m
SUPER 80H-3	318 SY3 129-SH	25,40	15,88	7,93	15,88	101,2	104,1	24,1	4,0	4,0	32,6	535	294	51,5	9,96
SUPER 100H-3	318 SY3 149-SH	31,75	19,05	9,53	19,05	120,7	124,5	30,1	4,8	4,8	39,1	738	435	81,0	14,40
SUPER 120H-3	318 SY3 169-SH	38,10	25,40	11,10	22,23	150,9	154,9	36,2	5,6	5,6	48,9	1176	588	105,5	20,55
SUPER 140H-3	318 SY3 189-SH	44,45	25,40	12,70	25,40	161,8	166,1	42,2	6,4	6,4	52,2	1410	765	142,2	26,30
SUPER 160H-3	318 SY3 209-SH	50,80	31,75	14,28	28,58	285,6	290,2	48,2	7,1	7,1	61,9	1926	972	183,7	34,67

Na požádání:

Auf Wunsch:

Upon request:

По требованию:

• ve víceřadém provedení

• mehrfache Ausführung

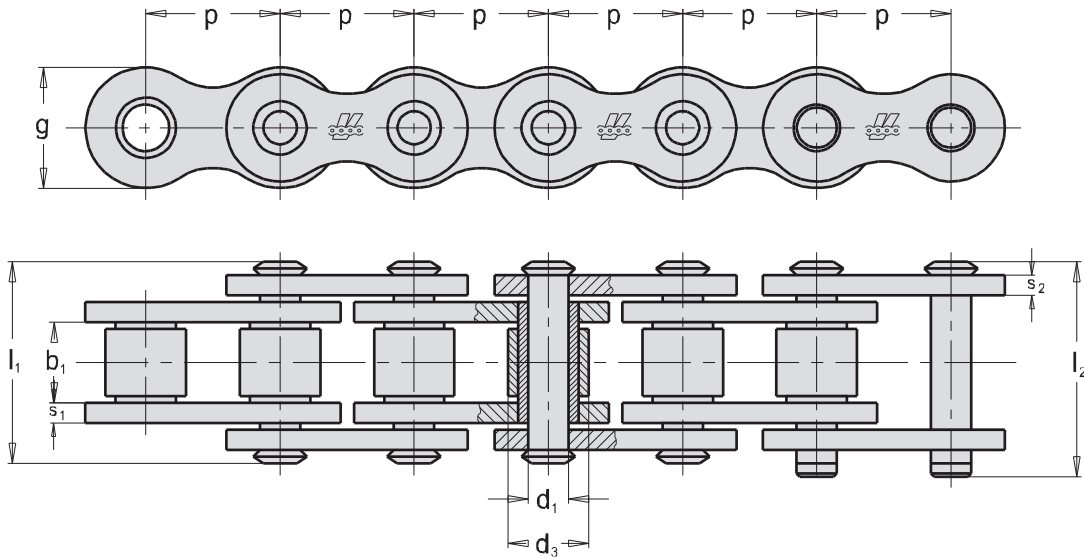
• also in multiple version

• многорядное исполнение



A

Jednořadé válečkové řetězy samomazné - ANSI standardní (SL) a ANSI HEAVY (SLR)
Selbstschmierungsrollenketten - ANSI Standard (SL) und ANSI HEAVY (SLR)
Self-lubrication roller chains - ANSI standard (SL) and ANSI HEAVY (SLR)
Однорядные роликовые цепи самосмазывающиеся - ANSI стандартные (SL) и ANSI ТЯЖЕЛЫЕ (SLR)



Tov. ozn. Betr. Nr. Firm no. Зав. обозн.	Obj. čís. Art. Nr. Part no. Код для заказа	p mm	b ₁ mm min.	d ₁ mm h9	d ₃ mm h10	l ₁ mm	l ₂ mm	g mm	s ₁ mm	s ₂ mm	f mm ²	F _B kN min.	F _A kN	Q kg/m
40 - SL	318 SY1 069-SL	12,700	7,70	3,96	7,92	16,5	17,9	12,0	1,5	1,5	44	12,7	2,94	0,63
50 - SL	318 SY1 089-SL	15,875	9,40	5,08	10,16	20,4	22,0	15,1	2,0	2,0	70	19,6	4,90	1,03
60 - SL	318 SY1 109-SL	19,050	12,50	5,95	11,91	25,5	26,9	18,2	2,4	2,4	105	28,4	6,86	1,46
80 - SL	318 SY1 129-SL	25,400	15,88	7,93	15,88	32,8	35,5	24,1	3,2	3,2	178	51,0	11,80	2,60
100 - SL	318 SY1 149-SL	31,750	19,00	9,53	19,05	39,4	43,0	30,2	4,0	4,0	261	82,4	17,70	3,79
120 - SL	318 SY1 169-SL	38,100	25,40	11,10	22,23	49,5	53,4	36,2	4,8	4,8	392	118,0	25,50	5,58
140 - SL	318 SY1 189-SL	44,450	25,40	12,70	25,40	54,0	58,3	42,2	5,6	5,6	470	162,0	34,30	7,59
160 - SL	318 SY1 209-SL	50,800	31,80	14,28	28,58	64,3	68,7	48,3	6,4	6,4	642	211,0	44,10	9,82

Tov. ozn. Betr. Nr. Firm no. Зав. обозн.	Obj. čís. Art. Nr. Part no. Код для заказа	p mm	b ₁ mm min.	d ₁ mm h9	d ₃ mm h10	l ₁ mm	l ₂ mm	g mm	s ₁ mm	s ₂ mm	f mm ²	F _B kN min.	F _A kN	Q kg/m
40 - SLR	318 SY1 069-SLR	12,700	7,95	3,96	7,92	17,5	19,0	11,7	2,0	1,5	44	19,1	3,63	0,70
50 - SLR	318 SY1 089-SLR	15,875	9,53	5,08	10,16	21,3	23,0	14,6	2,4	2,0	70	31,9	6,28	1,10
60 - SLR	318 SY1 109-SLR	19,050	12,70	5,95	11,91	27,4	29,0	17,5	3,2	2,4	105	43,1	8,63	1,70
80 - SLR	318 SY1 129-SLR	25,400	15,88	7,93	15,88	34,1	37,4	23,4	4,0	3,2	178	78,5	14,70	2,70
100 - SLR	318 SY1 149-SLR	31,750	19,05	9,53	19,08	41,0	44,8	29,3	4,8	4,0	261	118,0	22,60	4,30
120 - SLR	318 SY1 169-SLR	38,100	25,40	11,10	22,23	51,1	52,2	35,1	5,6	4,8	392	167,0	30,40	6,00

Na požádání:

Auf Wunsch:

Upon request:

По требованию:

• ve víceřadém provedení

• mehrfache Ausführung

• also in multiple version

• многорядное исполнение

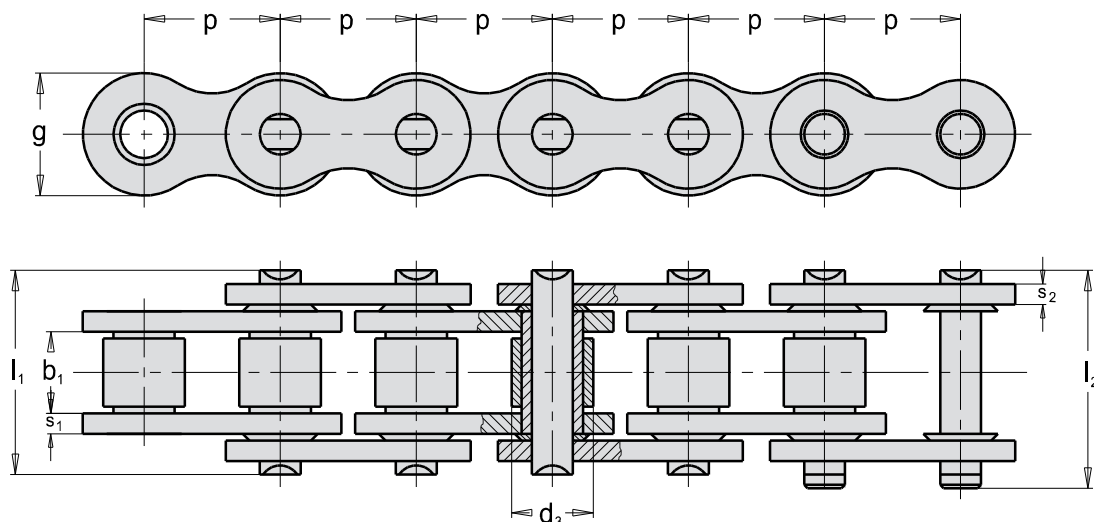
Jednořadé válečkové řetězy samomazné s těsněním

Selbstschmierungsrollenketten mit Seitendichtungen

Self-lubrication roller chains with seals

Однорядные роликовые цепи самосмазывающиеся с уплотнением

A



Tov. ozn. Betr. Nr. Firm no. Зав. обозн.	Obj. čís. Art. Nr. Part no. Код для заказа	p mm	b ₁ mm min.	d ₃ mm h10	l ₁ mm	l ₂ mm	g mm	s ₁ mm	s ₂ mm	F _b kN min.	F _A kN	Q kg/m
MF 16A	318 SY1 16A-MF	25,40	15,9	15,88	34,8	37,5	23,4	3,2	3,2	78,5	18,4	2,6
MF 16B	318 SY1 16B-MF	25,40	17,1	15,88	35,8	38,5	23,4	3,2	3,2	78,5	18,4	2,7
MF 20AB	318 SY1 20ABMF	31,75	19,6	19,05	41,6	45,2	29,3	4,0	4,0	118,0	28,3	3,9
MF 24A	318 SY1 24A-MF	38,10	25,4	22,23	51,8	55,7	35,1	4,8	4,8	164,0	38,0	5,8
MF 24B	318 SY1 24B-MF	38,10	25,4	25,40	51,8	55,7	35,1	4,8	4,8	167,0	38,0	7,3
MF 28A	318 SY1 28A-MF	44,45	25,4	25,40	56,2	60,5	40,9	5,6	5,6	216,0	50,3	7,5
MF 28B	318 SY1 28B-MF	44,45	31,0	27,94	61,8	66,1	40,9	5,6	5,6	216,0	50,3	9,3
MF 32AB	318 SY1 32ABMF	50,80	31,6	28,58	66,6	71,0	46,7	6,4	6,4	275,0	66,3	9,8
MF 40AB	318 SY1 40ABMF	63,50	38,1	39,37	82,0	90,5	59,6	8,0	8,0	451,0	82,3	16,9
MF 48AB	318 SY1 48ABMF	76,20	47,5	47,63	100,0	107,7	70,3	9,5	9,5	677,0	112,8	23,6

Provozní podmínky:

- Vysoce kvalitní mazadlo je uzavřeno těsněním mezi čepem a pouzdrem.
- Provozní teplota od -10 °C do +70 °C
- Provozní rychlost od 25 m/min. do 50 m/min.
- Není možno použít lomený článek!

Operating conditions:

- High quality lubricant is closed with a seal between the pin and the bush.
- The operating temperature ranging from -10 °C to +70 °C
- The operating speed ranging from 25 m/min. to 50 m/min.
- You cannot use an offset link!

Betriebsbedingungen:

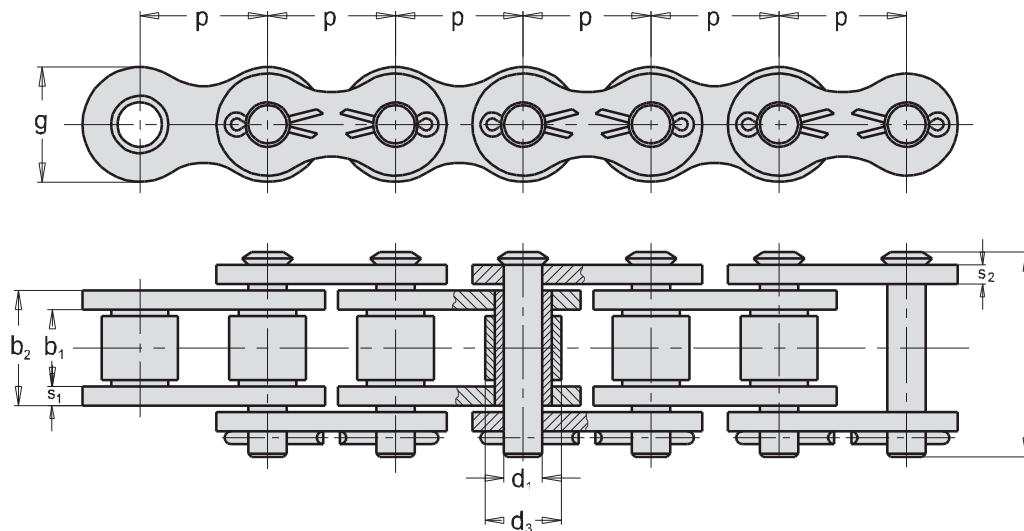
- Hochwertiges Schmiermittel wird mit der Dichtung zwischen dem Bolzen und der Buchse eingeschlossen.
- Betriebstemperatur -10 °C bis +70 °C
- Arbeitsgeschwindigkeit von 25 m/min. bis 50 m/min.
- Es kann kein Kröpfglied eingesetzt werden!

Эксплуатационные условия:

- Высококачественная смазка закрыта при помощи уплотнения между валиком и втулкой.
- Рабочая температура от -10 °C до +70 °C
- Рабочая скорость от 25 м/мин. до 50 м/мин.
- Нельзя использовать гнутое звено!



Jednořadé válečkové řetězy - jednostranně závlačkované - dle DIN 8188 (americké)
Einfach Rollenketten - mit versplinteten Bolzen - nach DIN 8188 (Amerikanische Bauart)
Simple roller chains - cotter pin on 1 side - to DIN 8188 (American series)
Однорядные роликовые цепи - шплинтованные с одной стороны - согласно DIN 8188
(американские), ГОСТ 10947-64



ISO Nor. ISO Nr. ISO St. Ст. ISO	ANSI	Obj. čís. Art. Nr. Part no. Код для заказа	p mm	b ₁ mm min.	b ₂ mm min.	d ₁ mm h9	d ₃ mm h10	l ₁ mm	g mm	s ₁ mm	s ₂ mm	f mm ²	F _B kN min.	F _A kN	Q kg/m
10A - 1C	50 - 1C	318 111 082 000	15,875	9,40	13,80	5,08	10,16	23,3	15,0	2,0	2,0	70	22,8	3,25	1,0
12A - 1C	60 - 1C	318 111 102 000	19,050	12,57	17,70	5,94	11,91	28,3	18,0	2,4	2,4	105	31,8	4,54	1,6
16A - 1C	80 - 1C	318 111 122 000	25,400	15,75	22,50	7,92	15,88	35,0	24,1	3,0	3,0	178	57,0	8,14	2,6
20A - 1C ¹⁾	100 - 1C	318 111 142 000	31,750	18,90	27,40	9,53	19,05	45,2	29,4	4,0	4,0	261	88,5	12,64	4,2
24A - 1C ¹⁾	120 - 1C	318 111 162 000	38,100	25,22	35,30	11,10	22,23	55,5	35,0	5,0	5,0	392	127,0	18,14	6,1
28A - 1C ¹⁾	140 - 1C	318 111 182 000	44,450	25,22	37,00	12,70	25,40	59,3	41,0	5,5	5,5	470	172,4	24,63	7,0
32A - 1C ¹⁾	160 - 1C	318 111 202 000	50,800	31,55	45,00	14,27	28,58	69,6	47,0	6,5	6,5	642	226,8	32,40	10,1
40A - 1C ¹⁾	200 - 1C	318 111 222 000	63,500	37,85	54,70	19,84	39,68	85,4	59,0	8,0	8,0	1085	353,8	50,54	16,9
48A - 1C ¹⁾	240 - 1C	318 111 242 000	76,200	47,35	67,50	23,80	47,63	103,1	70,0	9,5	9,5	1607	510,3	72,90	22,9

1) Plná pouzdra

1) Buchsen von nahtlosen Röhren

1) Solid bushes

1) Сплошные втулки

Na požádání:

- zinkované provedení
- niklované provedení
- ve víceřadém provedení

Auf Wunsch:

- verzinkte Ausführung
- vernickelte Ausführung
- mehrfache Ausführung

Upon request:

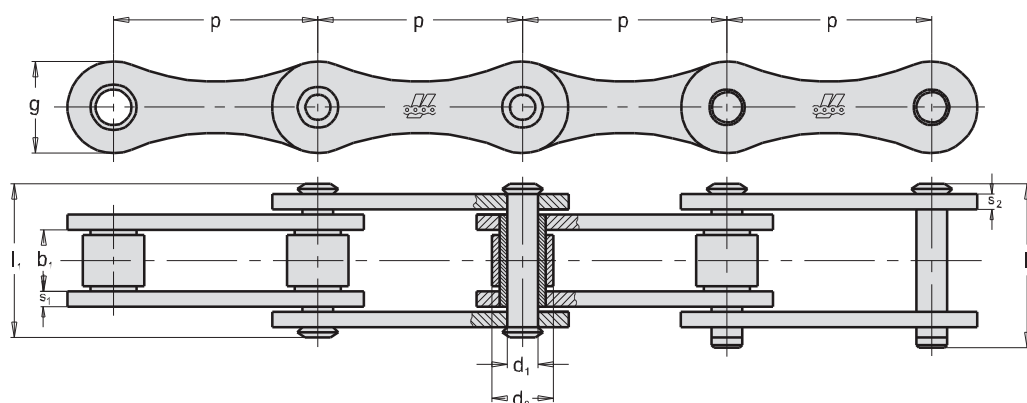
- zinc plating version
- nickel plating version
- also in multiple version

По требованию:

- оцинкованное исполнение
- никелированное исполнение
- многорядное исполнение

Válečkové řetězy s prodlouženou roztečí
Langglied-Rollenketten
Double pitch roller chains
Роликовые цепи с удлинённым шагом

A



ISO Nor. ISO Nr. ISO St. Ст. ISO	ANSI	Obj. čís. Art. Nr. Part no. Код для заказа	p mm	b ₁ mm min.	d ₁ mm h9	d ₃ mm h10	l ₁ mm	l ₂ mm	g mm	s ₁ mm	s ₂ mm	f mm ²	F _B kN min.	F _A kN	Q kg/m
208A	2040	318 131 005 000	25,40	7,85	3,96	7,95	16,6	17,8	12,0	1,50	1,50	44	14,1	2,01	0,42
208B		318 131 010 000	25,40	7,75	4,45	8,51	16,7	18,2	11,8	1,60	1,60	50	18,0	2,57	0,45
210A	2050	318 131 015 000	31,75	9,40	5,08	10,16	20,7	22,2	15,0	2,03	2,03	70	22,2	3,17	0,73
210B		318 131 020 000	31,75	9,65	5,08	10,16	19,5	20,9	14,7	1,70	1,70	67	22,4	3,20	0,65
212A	2060	318 131 025 000	38,10	12,57	5,94	11,91	25,9	27,7	18,0	2,42	2,42	105	31,8	4,54	1,02
212B		318 131 030 000	38,10	11,68	5,72	12,07	22,5	25,2	16,0	1,85	1,85	89	29,0	4,14	0,76
216A	2080	318 131 035 000	50,80	15,75	7,92	15,88	32,7	36,5	24,0	3,25	3,25	178	56,7	8,10	1,70
216AH	2080H	318 131 036 000	50,80	15,75	7,92	15,88	36,2	39,4	24,0	4,00	4,00	178	56,7	8,10	2,17
216B		318 131 040 000	50,80	17,02	8,28	15,88	36,1	41,5	21,0	4,00	3,00	210	60,0	8,57	1,74
220A	2100	318 131 045 000	63,50	18,90	9,53	19,05	40,4	44,7	30,0	4,00	4,00	261	88,5	12,64	2,55
220B		318 131 050 000	63,50	19,56	10,19	19,05	41,2	46,0	26,0	4,50	3,50	296	95,0	13,57	2,50
224A	2120	318 131 055 000	76,20	25,22	11,10	22,23	50,3	54,3	35,7	4,80	4,80	392	127,0	18,14	4,06
224B		318 131 060 000	76,20	25,40	14,63	25,40	53,4	58,5	33,0	6,00	5,00	554	160,0	22,86	4,80
228B		318 131 070 000	88,90	30,99	15,90	27,94	65,1	69,5	36,7	7,50	6,00	739	200,0	28,57	6,23
232B		318 131 080 000	101,60	30,99	17,81	29,21	65,2	73,1	41,8	7,00	6,00	810	250,0	35,71	6,68

Na požádání:

- zinkované provedení
- niklované provedení
- ve víceřadém provedení

Auf Wunsch:

- verzinkte Ausführung
- vernickelte Ausführung
- mehrfache Ausführung

Upon request:

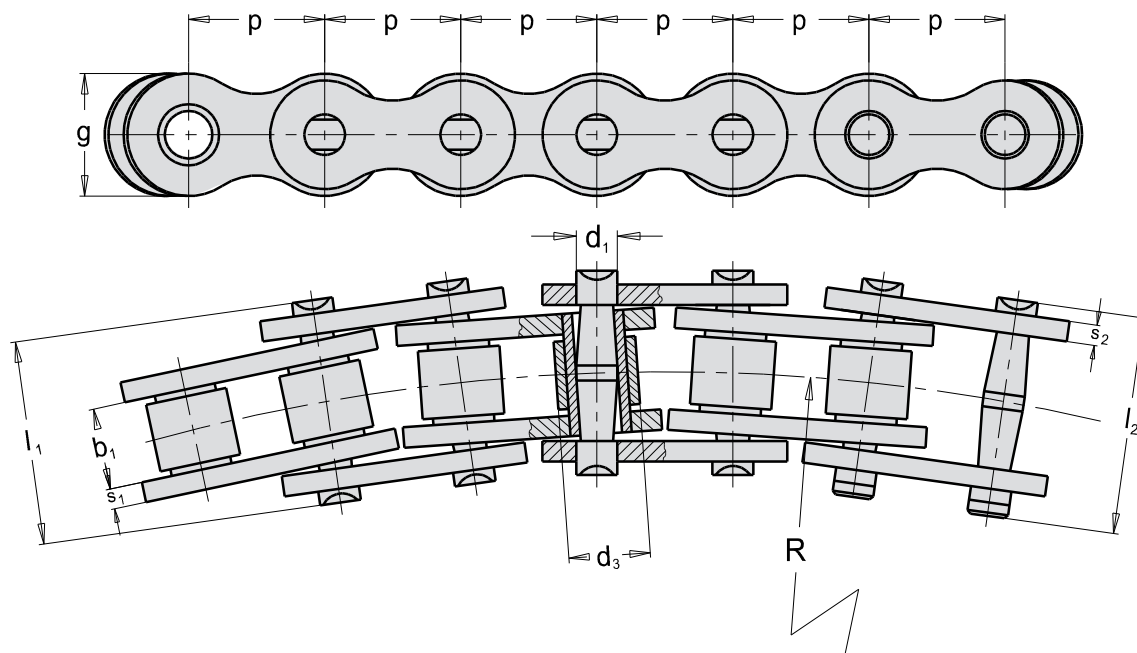
- zinc plating version
- nickel plating version
- also in multiple version

По требованию:

- оцинкованное исполнение
- никелированное исполнение
- многорядное исполнение



Válečkové řetězy s bočním průhybem
Seitenbogenrollenketten
Side bow roller chains
Роликовые цепи с боковым прогибом



Tov. ozn. Betr. Nr. Firm no. Зав. обозн.	Obj. čís. Art. Nr. Part no. Код для заказа	p mm	b ₁ mm min.	d ₁ mm h9	d ₃ mm h10	l ₁ mm	l ₂ mm	g mm	s ₁ mm	s ₂ mm	R mm	F _B kN min.	F _A kN	Q kg/m
40-SB	318 SY1 069-SB	12,700	7,95	3,96	7,92	16,9	18,9	11,7	1,5	1,5	350	14,9	1,77	0,63
50-SB	318 SY1 089-SB	15,875	9,53	5,08	10,16	21,1	23,1	14,6	2,0	2,0	400	22,1	3,14	1,03
60-SB	318 SY1 109-SB	19,050	12,70	5,95	11,91	26,3	28,1	17,5	2,4	2,4	500	29,4	4,22	1,46
80-SB	318 SY1 129-SB	25,400	15,88	7,93	15,88	33,4	36,4	23,4	3,2	3,2	600	57,9	7,65	2,42

Na požádání:

- nerezové provedení
- niklované provedení
- s unašeči

Auf Wunsch:

- rostfreie Ausführung
- vernickelte Ausführung
- mit Befestigungslaschen

Upon request:

- stainless steel version
- nickel plating version
- with attachments

По требованию:

- нержавеющей исполнение
- никелированное исполнение
- со специальными пластинами

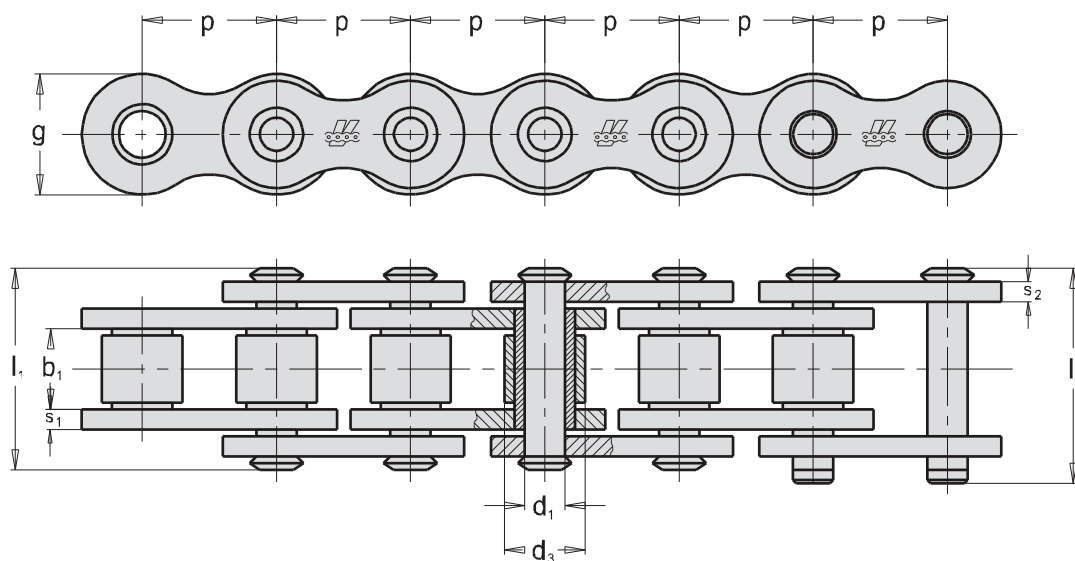
Motocyklové řetězy a motocyklové řetězy s O kroužky

Motorradketten und O - Ring Motorradketten

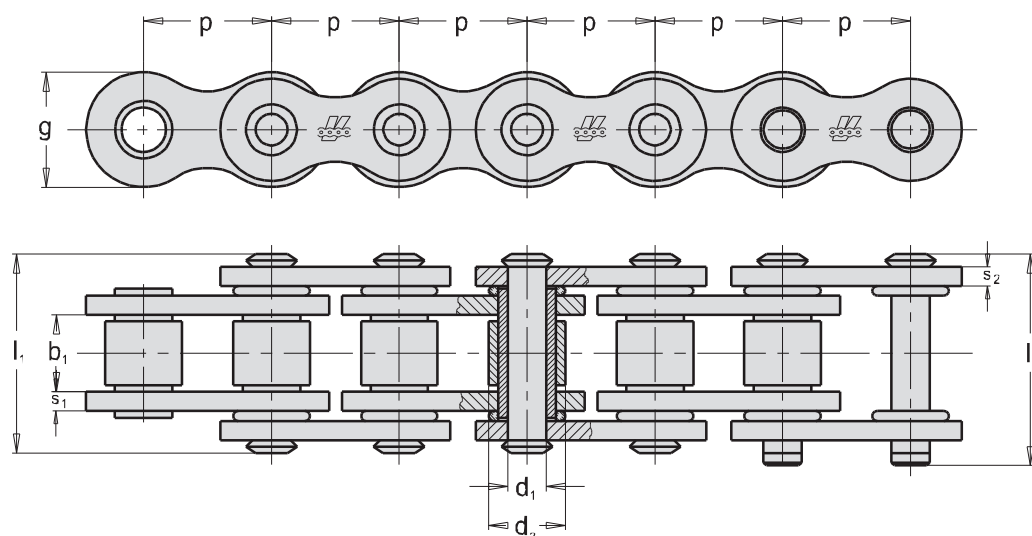
Motorcycle chains and O - Ring motorcycle chains

Цепи для мотоциклов и цепи для мотоциклов с «О» - образными кольцами

A



Tov. ozn. Betr. Nr. Firm no. Зав. обозн.	p mm	b ₁ mm min.	d ₁ mm h ₉	d ₃ mm h10	l ₁ mm	l ₂ mm	g mm	s ₁ mm	s ₂ mm	F _B kN min.	F _A kN	Q kg/m
084-1 (1/2" x 3/16")	12,700	4,88	4,09	7,75	14,80	16,30	11,15	1,80	1,80	16,0	2,28	0,48
086-1 (1/2" x 5/2)	12,700	5,30	4,45	8,51	14,20	15,70	10,90	1,60	1,40	18,0	2,57	0,62
428	12,700	7,75	4,45	8,51	16,70	18,20	11,80	1,60	1,60	18,0	2,57	0,70
520	15,875	6,25	5,08	10,16	17,50	19,00	15,09	2,03	2,03	26,5	3,76	0,89



Tov. ozn. Betr. Nr. Firm no. Зав. обозн.	p mm	b ₁ mm min.	d ₁ mm h ₉	d ₃ mm h10	l ₁ mm	l ₂ mm	g mm	s ₁ mm	s ₂ mm	F _B kN min.	F _A kN	Q kg/m
520 HOR	15,875	6,25	5,08	10,16	21,52	22,92	15,09	2,42	2,42	26,5	3,78	1,26



Spojovací elementy pro válečkové řetězy

Verbindungselemente

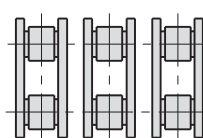
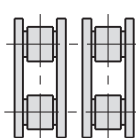
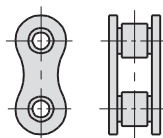
Connecting links

Соединительные элементы

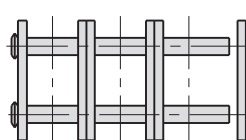
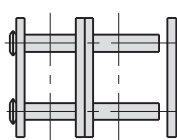
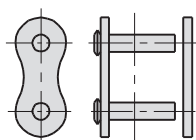
Jednořadé
Einfach
Simple
Однорядные

Dvouřadé
Zweifach
Duplex
Двухрядные

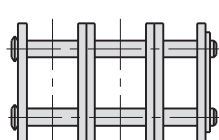
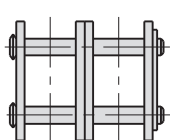
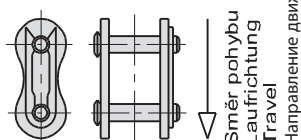
Třířadé
Dreifach
Triplex
Трёхрядные



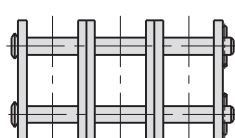
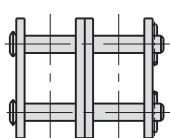
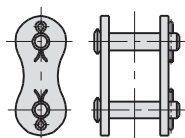
B Vnitřní článek
Innenglied
Inner link
Внутреннее звено



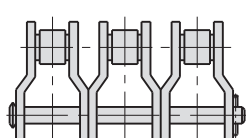
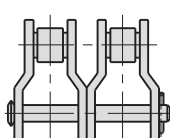
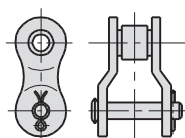
A Vnější článek
Aussenglied
Outer link
Внешнее звено



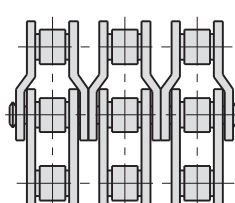
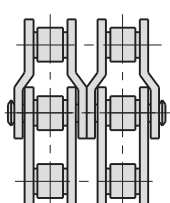
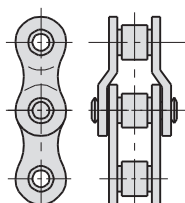
E Spojovací článek s péřkem
Verbindungsglied mit Feder
Connecting link with spring clip
Соединительное звено с пружиной



S Spojovací článek se závlačkou
Verbindungsglied mit Splint
Connecting link with cotter pin
Соединительное звено со шплинтом



L Lomený článek se závlačkou
Gekröpftes Glied mit Splintverschluss
Offset link with cotter pin
Гнутое звено



C Dvojité lomený článek
Gekröpftes Doppelglied
Double offset link
Двойное гнутое звено

Z důvodu životnosti řetězu se nedoporučuje používat lomených článků u rychloběžných řetězů. Jejich pevnost je o 20 % nižší než pevnost řetězu!!!

Bei schnellläufigen Ketten empfiehlt es sich, im Interesse der Lebensdauer, nicht gekröpft Glieder zu verwenden, da ihre Bruchkraft um 20 % niedriger ist als die Kettenbruchkraft!!!

To retain the chain lifetime, offset links should not be used with fast running roller chains as their breaking load is 20 % less than breaking load of the chain!!!

По причине срока службы цепи не рекомендуется использовать гнутые звенья у цепей для большой скорости. Их прочность на 20 % ниже прочности цепи!!!



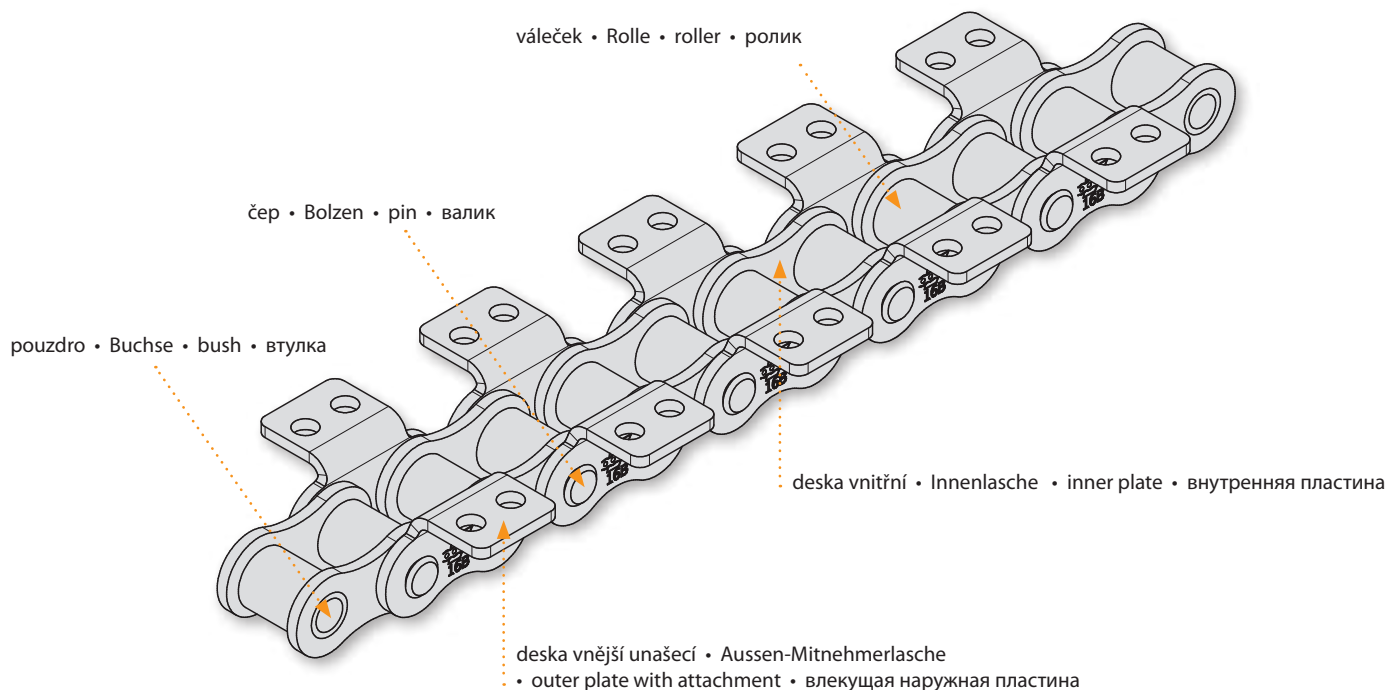
- **Dopravní válečkové řetězy**
- **Förderrollenkettten**
- **Conveyor roller chains**
- **Конвейерные роликовые цепи**

Dopravní válečkové řetězy

Förderrollenkettten

Conveyor roller chains

Конвейерные роликовые цепи



Dopravní válečkové řetězy

Jejich nosná část je shodná s válečkovými řetězy. Řetězy jsou vybaveny různými tvarovými deskami, které mohou být v řetězu zamontovány v různých kombinacích. Tyto řetězy se používají pro různé dopravníky, podávací mechanismy apod. V katalogu jsou uvedeny pouze příklady unašeců. Na přání zhotovíme jakýkoliv tvar, rozměr a rozmístění unašeců.

Förderrollenkettten

Ihre zulässige Belastung ist gleich mit der von Rollenketten. Die Ketten sind mit diversen Anbauteilen versehen, die in unterschiedlichen Kombinationen montiert werden können. Anwendung: verschiedene Förderer, Vorschubgetriebe u.a. Unser Katalog enthält nur die Beispiele der Befestigungslaschen. Nach Kundenwunsch können wir beliebige Formen, Dimensionen und Anordnungen bzw. Aufteilungen liefern.

Conveyor roller chains

Their bearing parts are the same as in roller chains. The chains are furnished with different shaped plates, which can be mounted to the chain in different combinations. These chains are used for various conveyors, feeding equipment, and the like. Only examples of attachments are shown in the catalogue. Any shape, size and arrangement of attachments available upon request.

Конвейерные роликовые цепи

Их несущая часть совпадает с роликовыми цепями. Цепи оснащены различными формованными пластинами, которые могут быть монтированы в цепи в различных комбинациях. Эти цепи используются для различных конвейеров, механизмов подачи и т.п. В каталоге указаны только примеры специальных звеньев. По требованию любая форма, размер и размещение специальных звеньев с пластинами.

Rádi vyhovíme Vaším požadavkům na konstrukci, rozměry, materiály, mazání, tepelné a povrchové zpracování řetězů a řetězových kol.

Ihren Wünschen an Konstruktion, Dimensionen, Materialien, Wärmebehandlung oder Oberflächenbearbeitung der Ketten und Kettenräder werden wir gern entsprechen.

We shall gladly meet any customer requirements for design, dimensions, raw material, lubrication, heat and surface treatment of chains and sprockets.

Рады удовлетворим Ваши требования относительно конструкции, размеров, материалов, смазки, термической отделки и отделки поверхности цепей и цепных колес.

Válečkové řetězy s unašeci

Rollenketten mit Befestigungslaschen

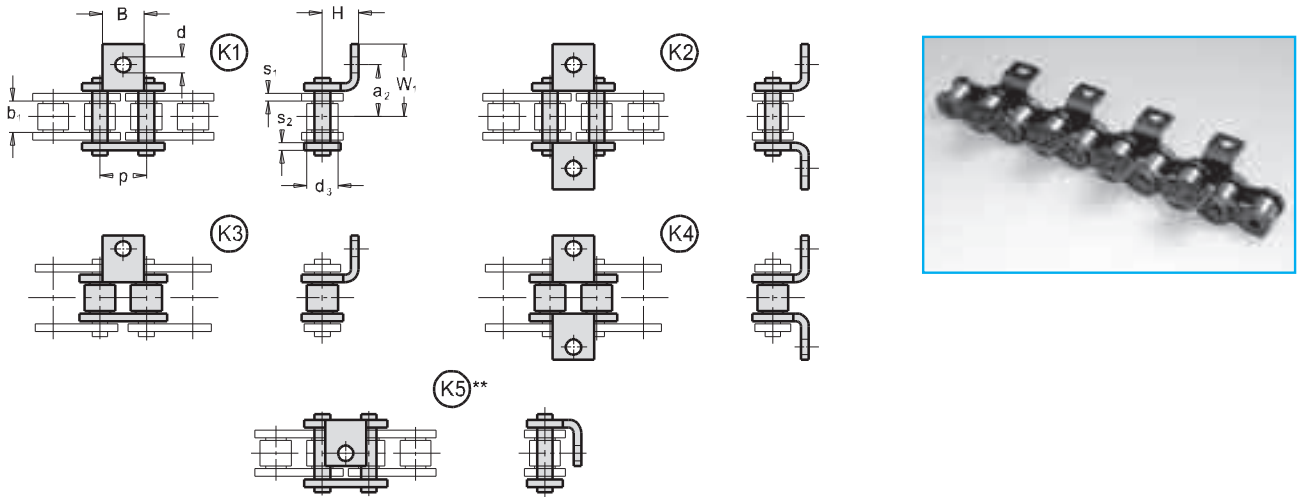
Roller chains with attachments

Роликовые цепи со специальными пластинами

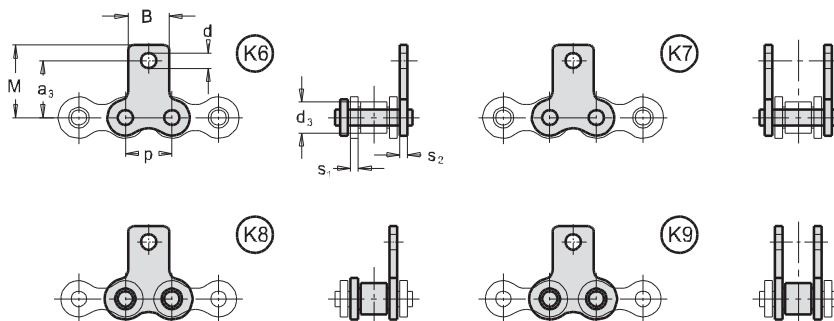


Na přání zhotovíme jakýkoliv tvar, rozměr a rozmístění unašeců a desek.
 Auf Kundenwunsch können wir jede Form, Abmessung und Lage der Mitnehmer und Laschen liefern.
 Any shape, dimension and arrangement of attachments or plates available upon request.
 По требованию любая форма, размер и размещение специальных звеньев и пластин.

Ohnutý typ • Gewinkelte Form • Bent type • Гнутые спецпластины



Přímý typ • Gestreckte Form • Vertical type • Прямые спецпластины



ISO Nr. ISO Nr. ISO St. Ст. ISO	p mm	b ₁ mm min.	d ₃ mm h10	a ₂ mm *	a ₃ mm	B mm	M mm	s ₁ mm	s ₂ mm	d mm	W ₁ mm	H mm *	F _B kN min.	F _A kN
08B	12,700	7,75	8,51	12,700	13,0	11,5	19,0	1,5	1,5	4,3	18,70	8,90	18,0	2,57
10B	15,875	9,65	10,16	15,875	16,0	14,0	24,0	1,7	1,5	5,3	23,87	10,30	22,4	3,20
12B	19,500	11,68	12,07	19,050	21,0	17,0	30,2	1,8	1,8	6,4	28,05	13,45	29,0	4,14
16B	25,400	17,02	15,88	29,000	31,1	24,0	39,1	4,0	3,0	9,0	37,80	17,00	60,0	8,57
20B	31,750	19,56	19,05	34,000	35,0	26,0	45,5	4,5	3,5	9,6	44,00	23,50	95,0	13,57
24B	38,100	25,40	25,40	38,000	45,0	30,0	54,5	6,0	5,0	10,0	59,70	25,00	160,0	22,86
28B	44,450	30,99	27,94	53,500	55,0	42,0	68,0	7,0	6,0	12,0	73,50	32,00	200,0	28,57
32B	50,800	30,99	29,21	55,000	63,5	50,0	77,0	7,0	6,0	14,0	75,60	37,50	250,0	35,71
40B	63,500	38,10	39,37	63,500	65,0	60,0	86,0	8,0	8,0	17,0	90,00	40,00	380,0	54,29

* Rozměr možno upravit

** Otvor v unašeci se nachází mírně mimo osu řetězu

* Abmessung kann angepasst werden

** Das Loch steht nicht genau auf Kettenmitte

* The dimension may be adjusted

** Attachment hole is positioned slightly off the chain center

* Размер можно модифицировать

** Отверстие в полке находится немного вне оси цепи



Válečkové řetězy s unašeči

Rollenketten mit Befestigungslaschen

Roller chains with attachments

Роликовые цепи со специальными пластинами

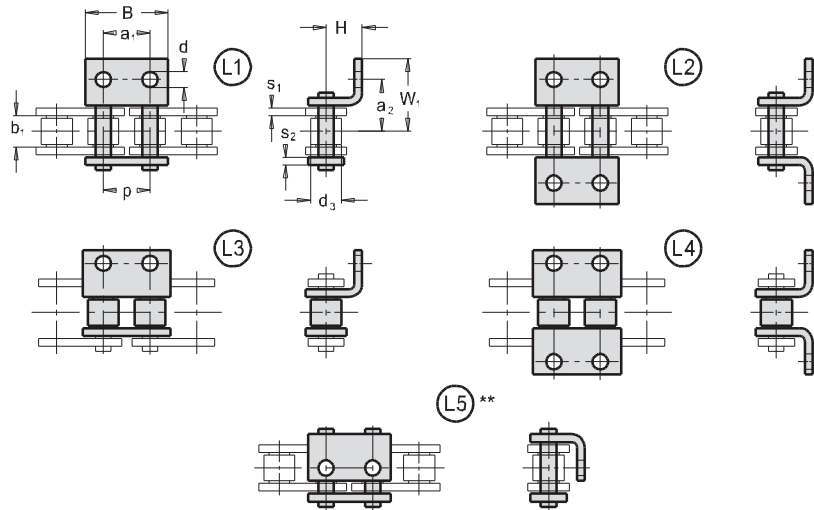
Na přání zhotovíme jakýkoliv tvar, rozměr a rozmístění unašečů a desek.

Auf Kundenwunsch können wir jede Form, Abmessung und Lage der Mitnehmer und Laschen liefern.

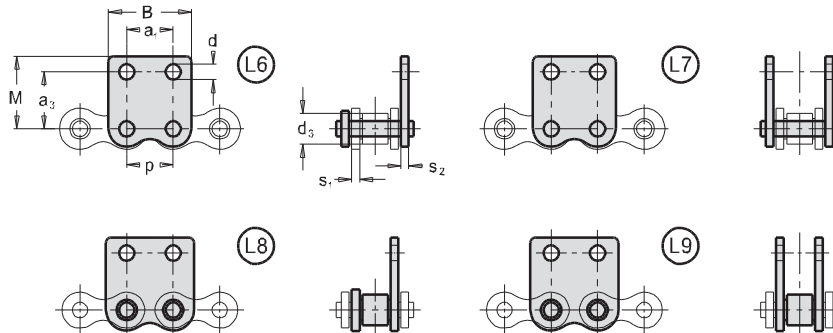
Any shape, dimension and arrangement of attachments or plates available upon request.

По требованию любая форма, размер и размещение специальных звеньев и пластин.

Ohnutý typ • Gewinkelte Form • Bent type • Гнутые спецпластины



Přímý typ • Gestreckte Form • Vertical type • Прямые спецпластины



ISO Nor. ISO Nr. ISO St. Ст. ISO	p mm	b ₁ mm min.	d ₃ mm h10	a ₁ mm	a ₂ mm *	a ₃ mm	B mm max.	M mm max.	s ₁ mm	s ₂ mm	d mm	W ₁ mm	H mm *	F _B kN min.	F _A kN
08B	12,700	7,75	8,51	12,70	12,700	13,0	24,00	19,0	1,5	1,5	4,3	18,70	8,90	18,0	2,57
10B	15,875	9,65	10,16	15,87	15,875	16,0	29,58	24,0	1,7	1,5	5,3	23,87	10,30	22,4	3,20
12B	19,500	11,68	12,07	19,05	19,050	21,0	34,15	30,2	1,8	1,8	6,4	28,05	13,45	29,0	4,14
16B	25,400	17,02	15,88	25,40	29,000	31,1	46,40	39,1	4,0	3,0	9,0	40,00	17,00	60,0	8,57
20B	31,750	19,56	19,05	31,75	34,000	35,0	57,75	45,5	4,5	3,5	9,6	44,00	23,50	95,0	13,57
24B	38,100	25,40	25,40	38,10	38,000	45,0	71,10	54,5	6,0	5,0	10,0	59,70	25,00	160,0	22,68
28B	44,450	30,99	27,94	44,45	53,500	55,0	81,05	66,7	7,0	6,0	12,0	73,50	32,00	200,0	28,57
32B	50,800	30,99	29,21	50,80	55,000	63,5	92,60	77,0	7,0	6,0	14,0	75,60	37,50	250,0	35,71
40B	63,500	38,10	39,37	63,50	63,500	65,0	115,50	86,0	8,0	8,0	17,0	90,00	40,00	380,0	54,29

* Rozměr možno upravit

* Abmessung kann angepasst werden

* The dimension may be adjusted

* Размер можно модифицировать

** Otvor v unašeči se nachází mírně mimo osu řetězu

** Das Loch steht nicht genau auf Kettenmitte

** Attachment hole is positioned slightly off the chain center

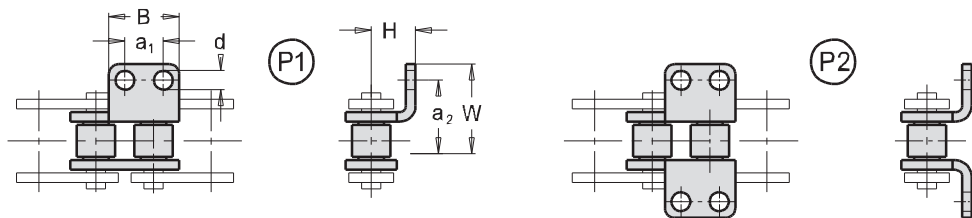
** Отверстие в полке находится немного вне оси цепи

Válečkové řetězy s unašeči
Rollenketten mit Befestigungslaschen
Roller chains with attachments
Роликовые цепи со специальными пластинами

B

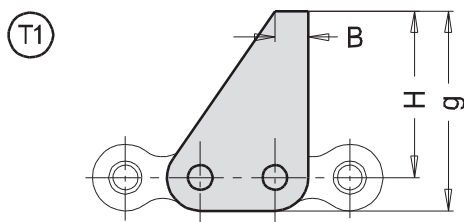
Na přání zhotovíme jakýkoliv tvar, rozměr a rozmístění unašečů a desek.
 Auf Kundenwunsch können wir jede Form, Abmessung und Lage der Mitnehmer und Laschen liefern.
 Any shape, dimension and arrangement of attachments or plates available upon request.
 По требованию любая форма, размер и размещение специальных звеньев и пластин.

Ohnutý typ • Gewinkelte Form • Bent type • Гнутые спецпластины



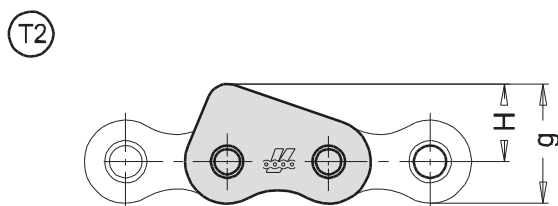
ISO Nor. ISO Nr. ISO St. Ст. ISO	a ₁ mm	a ₂ mm	B mm	d mm	W mm	H mm
32B	30	33	60	11,5	48	40

Tlačný typ • Gedrückte Form • Push type • Нажимной тип



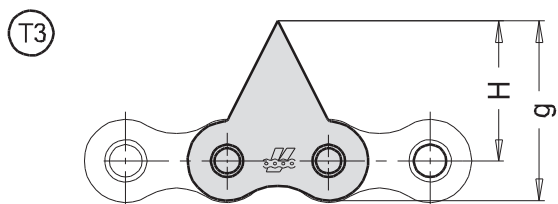
ISO Nor. ISO Nr. ISO St. Ст. ISO	B mm	H mm	g mm
32B	20	112	132

Speciální typ • Sonderform • Special type • Специальный тип



ISO Nor. ISO Nr. ISO St. Ст. ISO	H mm	g mm
32B	38,9	60

Speciální typ • Sonderform • Special type • Специальный тип

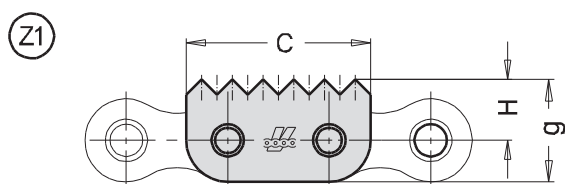


ISO Nor. ISO Nr. ISO St. Ст. ISO	H mm	g mm
32B	70	89,8

Válečkové řetězy s unašeci
Rollenketten mit Befestigungslaschen
Roller chains with attachments
Роликовые цепи со специальными пластинами

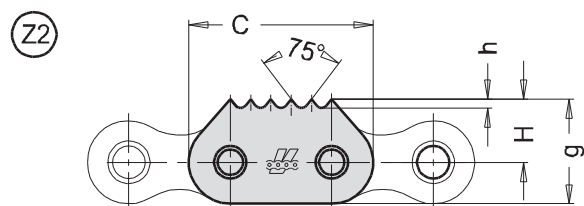
Na přání zhotovíme jakýkoliv tvar, rozměr a rozmístění unašeců a desek.
 Auf Kundenwunsch können wir jede Form, Abmessung und Lage der Mitnehmer und Laschen liefern.
 Any shape, dimension and arrangement of attachments or plates available upon request.
 По требованию любая форма, размер и размещение специальных звеньев и пластин.

Ozubený typ • Verzahnte Form • Toothed type • Зубчатые спецпластины



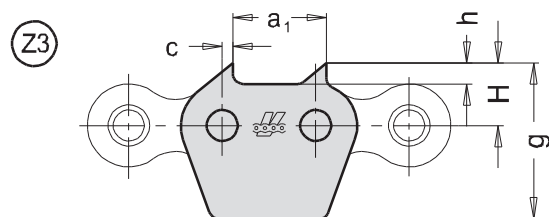
ISO Nr. ISO Nr. ISO St. Ст. ISO	H mm	g mm
16 B	16,0	26,5
20 B	19,0	32,0
24 B	22,5	39,0
32 B	31,1	50,9

Ozubený typ • Verzahnte Form • Toothed type • Зубчатые спецпластины



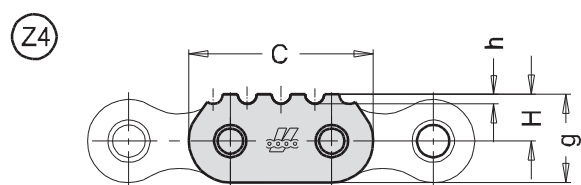
ISO Nr. ISO Nr. ISO St. Ст. ISO	H mm	g mm	h mm	Z	h mm
16 B	16,0	26,5	4,30	4	4,30
20 B	19,8	32,8	2,85	6	2,85
24 B	23,5	40,0	3,50	6	3,50

Ozubený typ • Verzahnte Form • Toothed type • Зубчатые спецпластины



ISO Nr. ISO Nr. ISO St. Ст. ISO	H mm	g mm	h mm	a ₁ mm	c mm
32 B	30	75	9,5	50,8	7,5

Ozubený typ • Verzahnte Form • Toothed type • Зубчатые спецпластины



ISO Nr. ISO Nr. ISO St. Ст. ISO	H mm	g mm	h mm
20 A	15,3	33,0	3,8
20 B	18,3	33,0	3,8
24 A	21,0	38,4	3,8

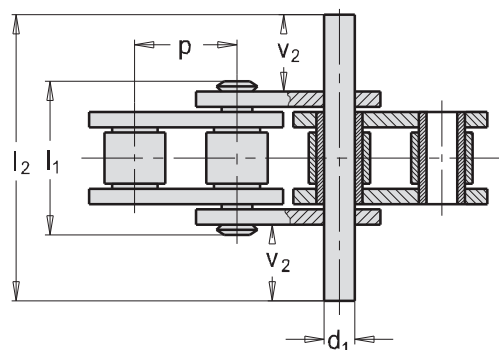
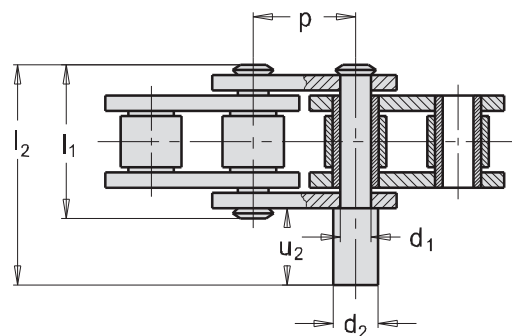
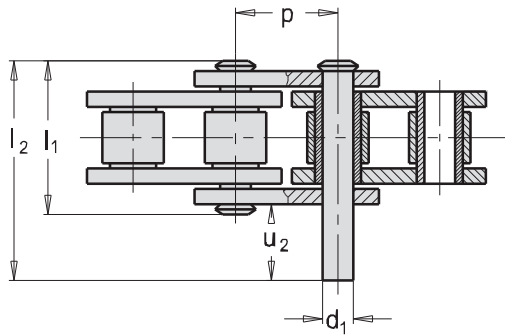
Válečkové řetězy s prodlouženými čepy**Rollenketten mit verlängerten Bolzen****Roller chains with extended pins****Роликовые цепи с удлиненными валиками**

Na přání zhotovíme jakýkoliv tvar, rozměr a rozmístění unašeců, desek a čepů.

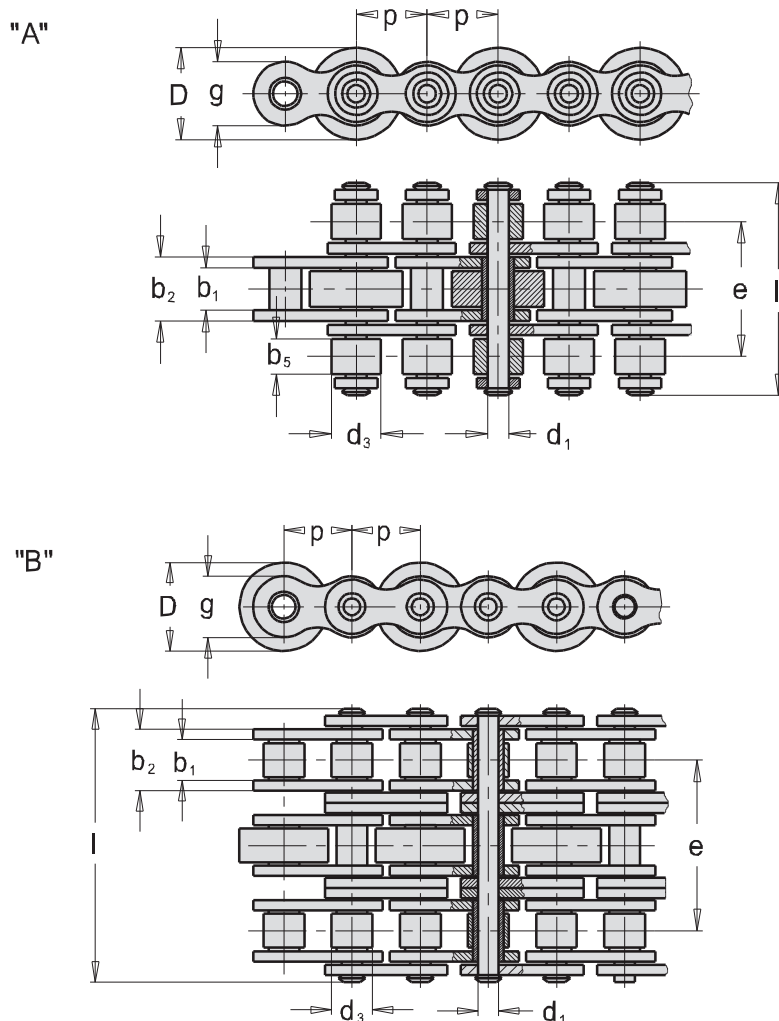
Auf Kundenwunsch können wir jede Form, Abmessung und Lage der Mitnehmer, Laschen und Bolzen liefern.

Any shape, dimension and arrangement of attachments, plates and pins available upon request.

По требованию любая форма, размер и размещение специальных звеньев, пластин и валиков.



Akumulační řetězy
Stauförderketten
Accumulation chains
Аккумуляционные цепи



Tov. ozn. Betr. Nr. Firm no. Зав. обозн.	Obj. čís. Art. No. Part no. Код для заказа	Typ Typ Type Тип	p mm	b ₁ mm min.	b ₂ mm max.	b ₅ mm	d ₁ mm h9	d ₃ mm h10	l mm max.	e mm	D mm	F _B kN min.	F _A kN	Q kg/m
12B - AARC	318 151 606 000	A	19,05	11,68	15,62	8,8	5,72	12,07	43,0	29,20	26,0	29,0	4,14	3,0
12B - AARC	318 151 605 000	A	19,05	11,68	15,62	11,5	5,72	12,07	48,0	31,50	28,0	29,0	4,14	3,5
12B - BARC	318 151 604 000	B	19,05	11,68	15,62	-	5,72	12,07	61,7	38,92	28,0	86,7	12,38	4,4
16B - AARC	318 151 601 000	A	25,40	17,02	25,40	12,5	8,28	15,88	65,0	44,90	38,5	60,0	8,57	6,5
16B - BARC	318 151 602 000	B	25,40	17,02	25,40	-	8,28	15,88	99,9	63,76	38,5	165,0	23,57	9,3
24B - BARC	318 163 300 000	B	38,10	25,40	37,90	-	14,63	25,40	150,0	96,72	48,0	425,0	60,71	23,5
216B - AARC	318 151 603 000	A	50,80	17,02	25,40	12,5	8,28	15,88	65,0	44,90	38,5	60,0	8,57	6,8

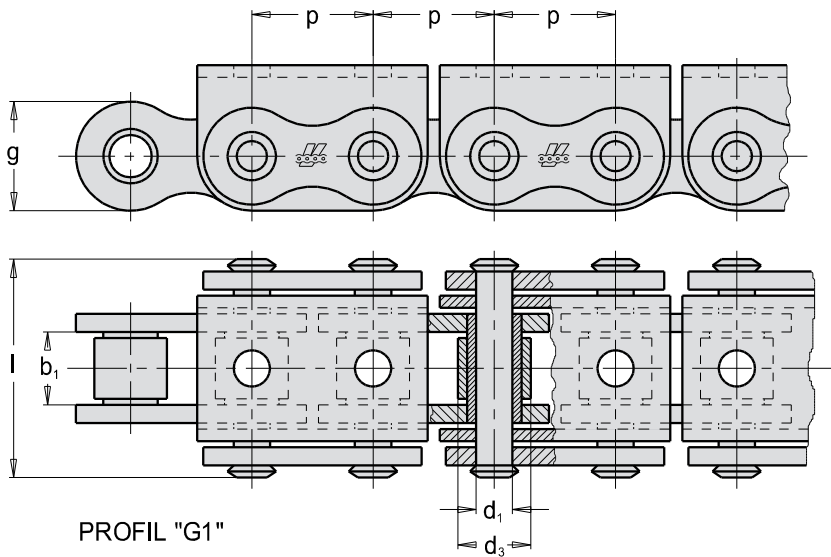
Válečkové řetězy s gumovými bloky a U profilem

Rollenketten mit Gummiprofil und U-Bügel

Roller chains with rubber blocks and U type attachments

Роликовые цепи с резиновыми блоками и «U»-образным профилем

B



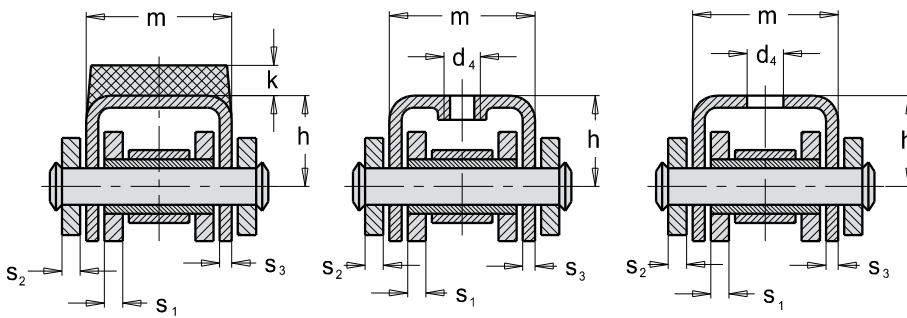
PROFIL "G1"

NEBO

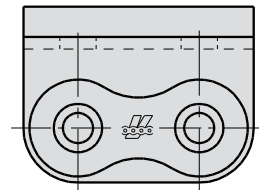
PROFIL "F1"

PROFIL "GZ"

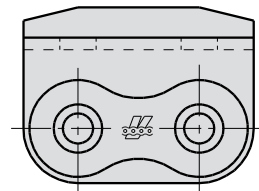
PROFIL "GD"



PROFIL "G1"



PROFIL "F1"



Tov. ozn. Betr. Nr. Firm no. Зав. обозн.	Obj. čís. Art. No. Part no. Код для заказа	p mm	b ₁ mm min.	d ₁ mm h ₉	d ₃ mm h ₁₀	d ₄ mm	l mm	g mm	s ₁ mm	s ₂ mm	s ₃ mm	m mm	h mm	k mm	F _B kN min.	F _A kN	Q kg/m
08B - G1	318 141 502 000	12,700	7,75	4,45	8,51	-	20,0	11,8	1,6	1,6	1,60	14,6	8,3	4,0	18	2,57	1,19
10B - G1	318 141 503 000	15,875	9,65	5,08	10,16	-	23,2	14,7	1,6	1,6	1,60	16,8	11,3	5,7	19	2,71	1,62
12B - G1	318 141 501 001	19,050	11,68	5,72	12,07	-	25,7	16,0	1,8	1,8	1,85	19,6	13,0	8,0	29	4,14	2,01
16B - G1	318 151 501 000	25,400	17,02	8,28	15,88	-	39,7	21,0	4,0	3,0	1,60	29,1	15,4	6,0	58	8,28	3,83
16B - F1	318 151 501 003	25,400	17,02	8,28	15,88	-	39,7	21,0	4,0	3,0	1,60	29,1	15,4	6,0	58	8,28	3,83
16B - GZ	318 151 502 000	25,400	12,70	8,28	15,88	M6	37,0	21,0	4,0	3,0	2,00	26,0	16,3	-	58	8,28	3,72
16B - GZ	318 151 509 000	25,400	17,02	8,28	15,88	M6	41,2	21,0	4,0	3,0	2,00	30,3	16,3	-	58	8,28	3,99
20B - G1	318 20B 005 000	31,750	19,56	10,19	19,05	-	48,0	26,4	4,5	3,5	3,50	36,0	21,0	6,0	85	12,14	6,19
20B - GD	318 181 035 000	31,750	19,56	10,19	19,05	7,4	48,0	26,0	4,5	3,5	3,00	36,0	21,0	-	85	12,14	5,62
20B - GZ	318 181 090 000	31,750	19,56	10,19	19,05	M8	48,0	26,0	4,5	3,5	3,00	36,0	21,0	-	85	12,14	5,62
24B - G1	318 200 160 000	38,100	25,40	14,63	25,40	-	63,4	33,4	6,0	5,0	4,50	47,0	28,0	6,0	160	22,85	11,25
24B - GD	318 181 191 000	38,100	25,40	14,63	25,40	8,5	63,4	33,4	6,0	5,0	4,50	47,0	28,0	6,0	160	22,85	11,00

Na požádání:

Auf Wunsch:

Upon request:

По требованию:

• ve víceřadém provedení

• mehrfache Ausführung

• also in multiple version

• многорядное исполнение

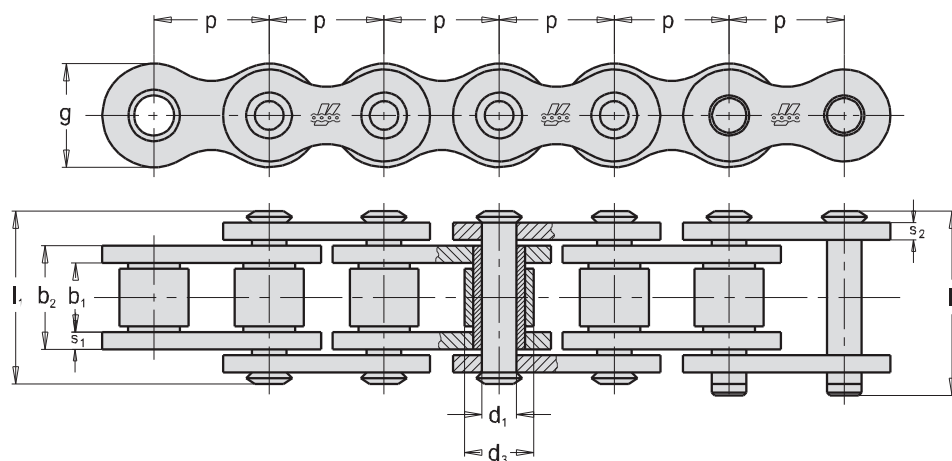


Válečkové řetězy dle tovární normy

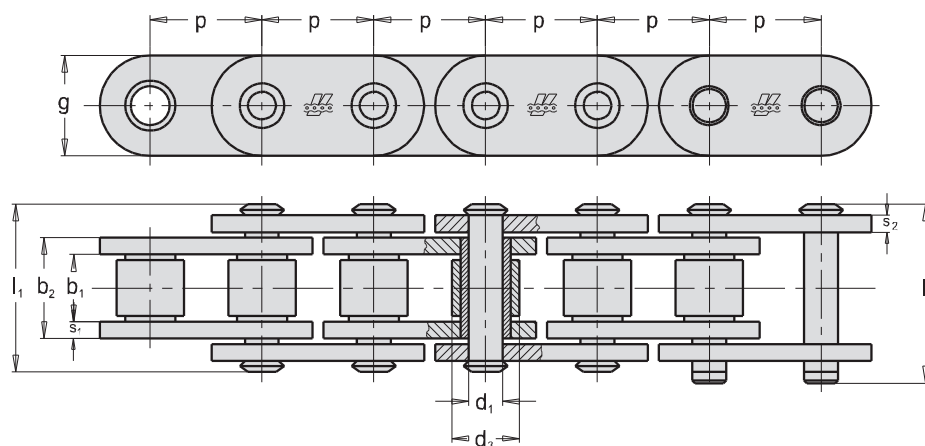
Sonderrollenketten

Special roller chains

Роликовые цепи согласно заводскому стандарту



Tov. ozn. Betr. Nr. Firm no. Зав. обозн.	Obj. čís. Art. No. Part no. Код для заказа	p mm	b ₁ mm min.	b ₂ mm max.	d ₁ mm h9	d ₃ mm h10	l ₁ mm	l ₂ mm	g mm	s ₁ mm	s ₂ mm	F _B kN min.	F _A kN	Q kg/m
T-30 RC	318 151 106 000	30,0	17,02	25,4	8,28	15,88	35,6	41,0	20	4,0	3,0	60	8,57	2,2



Tov. ozn. Betr. Nr. Firm no. Зав. обозн.	Obj. čís. Art. No. Part no. Код для заказа	p mm	b ₁ mm min.	b ₂ mm max.	d ₁ mm h9	d ₃ mm h10	l ₁ mm	l ₂ mm	g mm	s ₁ mm	s ₂ mm	F _B kN min.	F _A kN	Q kg/m
T 40 - RD	318 651 040 101	40	20,0	28,8	11,10	21,6	43	48,0	35	4	4	65	9,28	4,80
T 50 - BR ¹⁾	318 651 050 106	50	25,4	36,0	14,63	25,4	53	57,5	40	5	5	120	17,14	7,30
T 100 - BR ¹⁾	318 651 100 111	100	25,4	36,0	14,63	25,4	53	57,5	40	5	5	120	17,14	5,23

Na požádání:

¹⁾ provedení HEAVY - ploškované čepy + pouzdra.

Auf Wunsch:

¹⁾ HEAVY Ausführung - Bolzen und Buchsen mit Verdrehungsschutz.

Upon request:

¹⁾ HEAVY version - flatted pins and bushes

По требованию:

¹⁾ исполнение HEAVY - валики + втулки с пластинами.

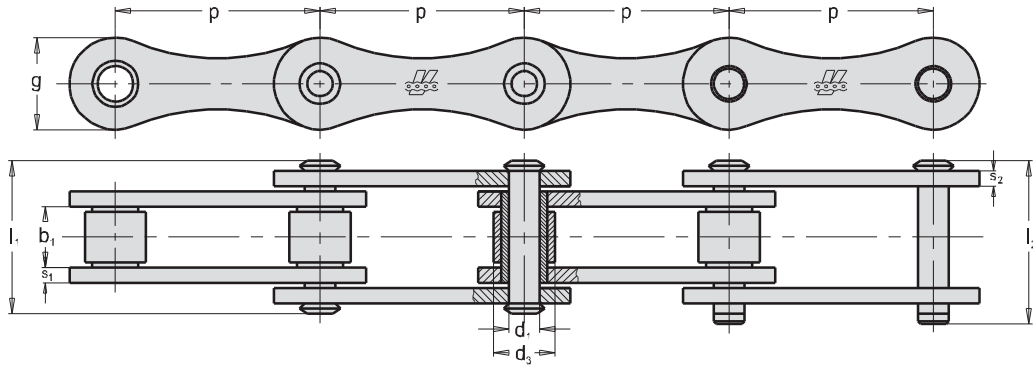
Válečkové řetězy dle tovární normy

Sonderrollenkettten

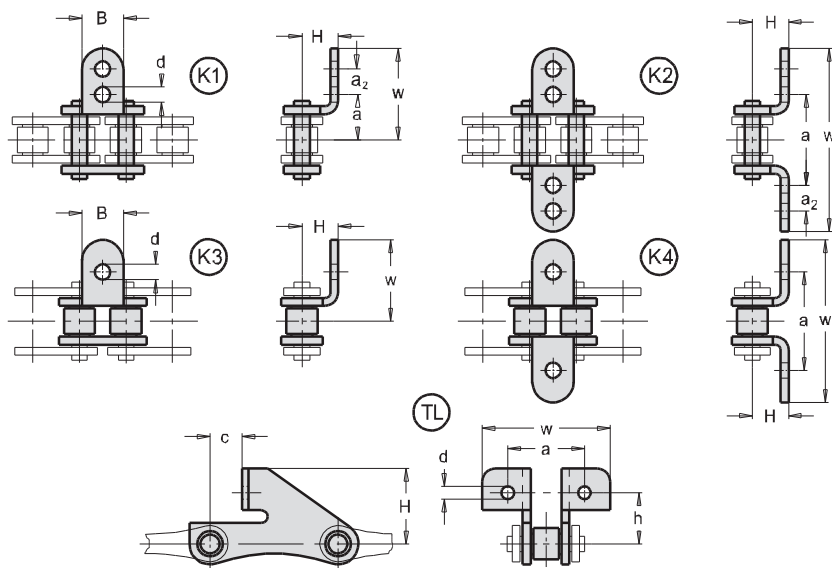
Special roller chains

Роликовые цепи согласно заводскому стандарту

B



Tov. ozn. Betr. Nr. Firm no. Зав. обозн.	Obj. čís. Art. No. Part no. Код для заказа	p mm	b ₁ mm min.	d ₁ mm h9	d ₃ mm h10	l ₁ mm	l ₂ mm	g mm	s ₁ mm	s ₂ mm	F _B kN min.	F _A kN	Q kg/m
V9	318 161 090 000	38,1	21	9	16,0	38	43	21	3	3	40	5,71	1,9
T-38,1 L	318 651 038 101	38,1	21	9	25,4	38	43	21	3	3	40	5,71	3,3



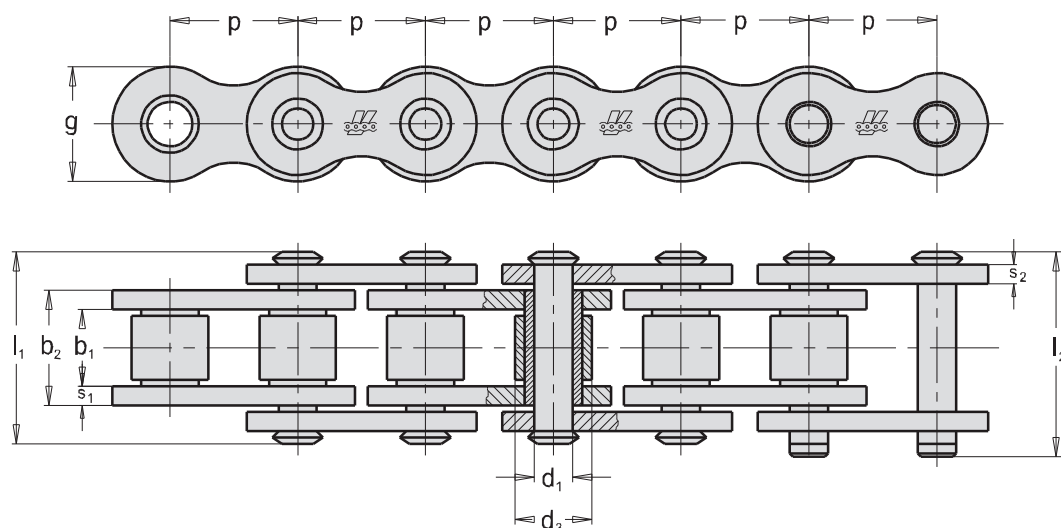
Typ Form Type Тип	d mm	B mm	H mm	h mm	a mm	a ₂ mm	w mm	c mm
K1	8,4	25	18	-	30	20	62	-
K2	8,4	25	18	-	60	20	124	-
K3	6,5	17	15	-	26	-	35	-
K4	6,5	17	15	-	52	-	70	-
TL	6,5	-	34	25,2	51	-	70	8,1

Válečkové řetězy dle tovární normy

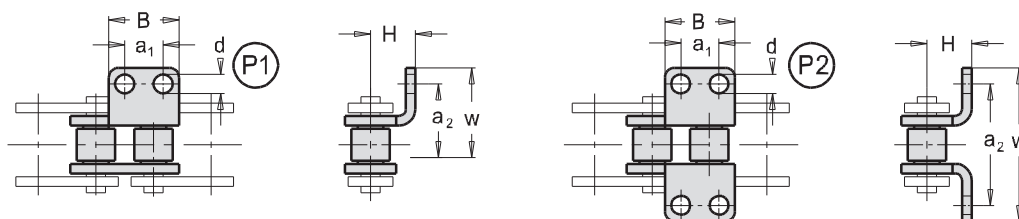
Sonderrollenketten

Special roller chains

Роликовые цепи согласно заводскому стандарту



Tov. ozn. Betr. Nr. Firm no. Зав. обозн.	Obj. čís. Art. No. Part no. Код для заказа	p mm	b_1 mm min.	b_2 mm max.	d_1 mm	d_3 mm h10	l_1 mm	l_2 mm	g mm	s_1 mm	s_2 mm	F_B kN min.	F_A kN	Q kg/m
V 10	318 161 100 000	57,2	25,4	42	20	34,4	62,9	68,7	50	8	7	295	42,14	12,4



Typ Form Type Тип	a_1 mm	a_2 mm	B mm	d mm	w mm	H mm
P1	30	33,5	60	11,5	48	43
P2	30	67,0	60	11,5	96	43