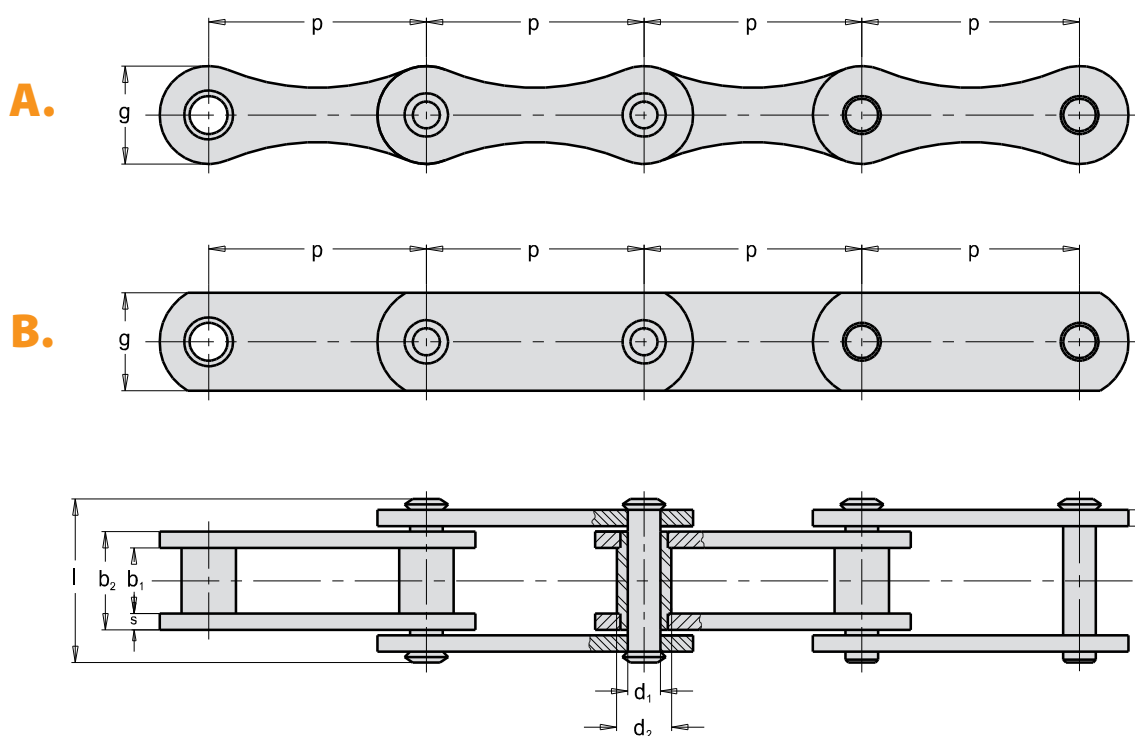


Pouzdrové řetězy - lehké provedení dle tovární normy

Buchsenketten - leichte Ausführung nach Werksnorm

Bush chains - Light version to works' standard

Втулочные цепи - легкое исполнение согласно заводскому стандарту



Tov. ozn. Betr. Nr. Firm no. Зав. обозн.	Obj. čís. Art. Nr. Part no. Код для заказа	Typ Ausführung Version Тип	p mm	b ₁ mm min.	b ₂ mm min.	d ₁ mm	d ₂ mm	l mm	g mm	s mm	f mm ²	F _B kN min.	F _A kN	Q kg/m
TML 50	318 331 500 000	A	50	18,0	24,7	10,00	15	35	22	3	230	31,5	4,50	1,85
TML 70	318 331 700 000	B	70	30,0	43,0	16,00	23	64	35	6	700	80,0	11,42	5,94
TML 80	318 331 800 000	B	80	35,0	48,0	18,00	26	69	38	6	840	100,0	14,28	6,26
TML 130	318 331 999 000	B	130	39,4	64,2	22,00	32	98	70	2 x 6	1390	160,0	22,85	22,45