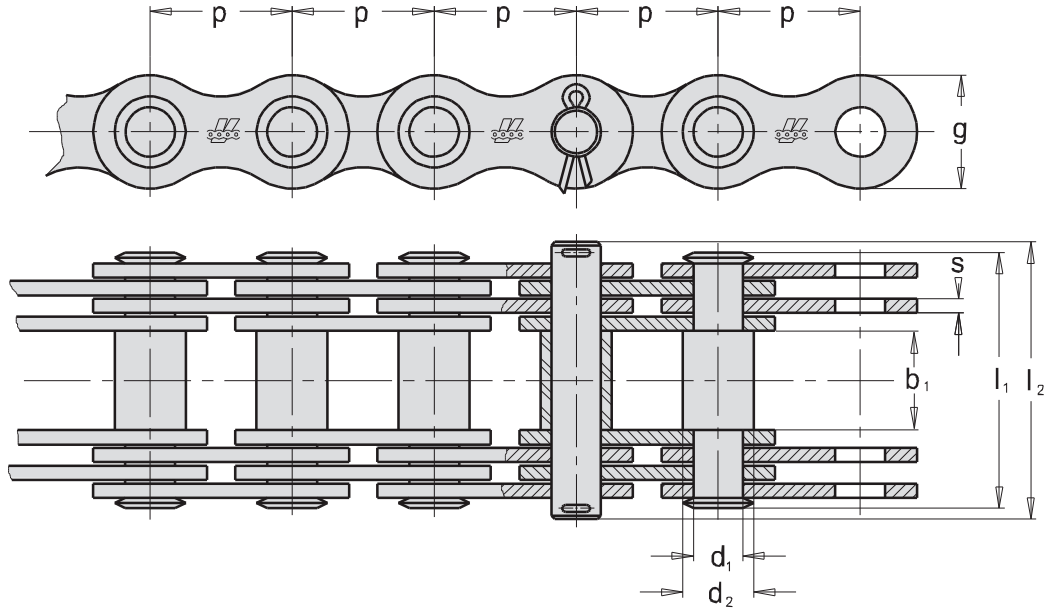


**Gallovy řetězy bez podložek** - dle DIN 8150, ČSN 02 3330

**Galketten ohne Unterlagen** - nach DIN 8150

**Gall's chains without washers** - to DIN 8150

**Цепи Галло без подкладок** - согласно DIN 8150, ČSN 02 3330, ГОСТ 191-63



Tov. ozn. Betr. Nr. Firm no. Зав. обозн.	Obj. čís. Art. Nr. Part no. Код для заказа	p mm	b <sub>1</sub> mm min.	d <sub>1</sub> mm	d <sub>2</sub> mm	l <sub>1</sub> mm max.	l <sub>2</sub> mm max.	g mm	s mm	x	f mm <sup>2</sup>	F <sub>B</sub> kN min.	F <sub>A</sub> kN	Q kg/m
DG 25	318 411 025 000	25	18	8	10	36	42	18	3	2	48	25	3,57	1,75
DG 25K	318 411 025 001	25	18	8	10	36	42	18	3	2	48	50	7,14	1,75
DG 30	318 411 030 000	30	20	9	11	51	58	20	3	4	108	40	5,71	3,40
DG 30K	318 411 030 001	30	20	9	11	51	58	20	3	4	108	70	10,00	3,40
DG 35	318 411 035 000	35	22	10	12	53	61	26	3	4	120	60	8,57	4,50
DG 35K	318 411 035 001	35	22	10	12	53	61	26	3	4	120	90	12,85	4,50
DG 40	318 411 040 000	40	25	12	14	58	66	30	3	4	144	80	11,42	4,70
DG 40K	318 411 040 001	40	25	12	14	58	66	30	3	4	144	110	15,71	4,70
DG 45	318 411 045 000	45	30	14	17	63	70	35	3	4	168	100	14,28	6,40
DG 45K	318 411 045 001	45	30	14	17	63	70	35	3	4	168	140	20,00	6,40

**K** Všechny díly tepelně zpracovány

**x** Počet destiček na článek

**Poznámka:**

- řetězy vždy tepelně zpracovány

**K** Alle Kettenteile gehärtet

**x** Laschenanzahl je Glied

**Bemerkung:**

- Bolzen immer gehärtet

**K** All chain parts heat treated

**x** Number of plates per link

**Note:**

- pins always heat treated

**K** Все комплектующие подвергаются тепловой обработке

**x** Количество пластин на звено

**Примечание:**

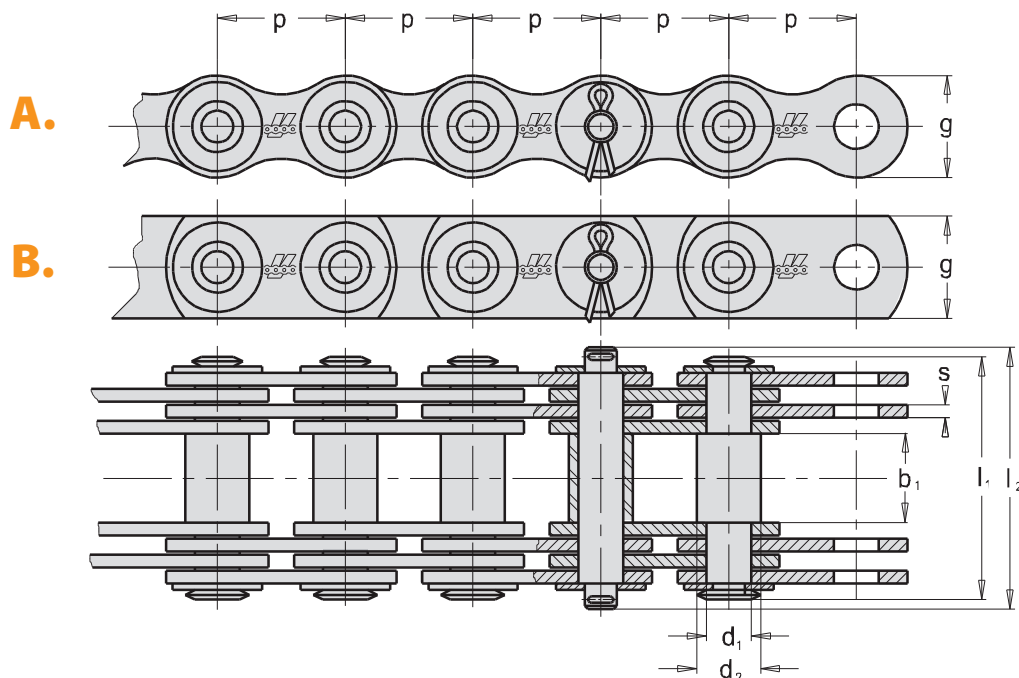
- валики всегда подвергаются тепловой обработке

**Gallové řetězy s podložkami** - dle DIN 8150, ČSN 02 3330

**Galketten mit Unterlagen** - nach DIN 8150

**Gall's chains with washers** - to DIN 8150

**Цепи Галло с подкладками** - согласно DIN 8150, ČSN 02 3330, ГОСТ 191-63



Tov. ozn. Betr. Nr. Firm no. Зав. обозн.	Obj. čís. Art. Nr. Part no. Код для заказа	Typ Ausführung Version Тип	p mm	b <sub>1</sub> mm min.	d <sub>1</sub> mm	d <sub>2</sub> mm	l <sub>1</sub> mm	l <sub>2</sub> mm	g mm	s mm	x	f mm <sup>2</sup>	F <sub>B</sub> kN min.	F <sub>A</sub> kN	Q kg/m
DG 50	318 411 050 000	A	50	35	18	22	90	97	38	4,5	4	324	150	21,42	10,6
DG 55	318 411 055 000	A	55	40	21	24	108	115	40	6,0	4	504	200	28,57	15,5
DG 60	318 411 060 000	A	60	45	23	26	114	120	45	6,0	4	552	250	35,71	18,0
DG 70	318 411 070 000	B	70	50	28	32	148	157	55	6,0	6	1008	375	53,57	33,5
DG 80	318 411 080 000	B	80	60	32	36	159	171	60	6,0	6	1152	500	71,42	38,2
DG 90	318 411 090 000	B	90	70	36	40	184	200	70	7,0	6	1512	750	107,14	53,0
DG 100	318 411 100 000	B	100	80	40	45	224	239	80	7,0	8	2295	1000	142,85	76,6
DG 110	318 411 110 000	B	110	90	45	50	236	251	90	7,0	8	2528	1250	178,57	90,0
DG 110E	318 411 110 008	B	110	80	50	58	236	250	100	8,0	8	3200	1500	214,28	103,0
DG 120	318 411 120 000	B	120	100	50	55	262	277	100	8,0	8	3200	1500	214,28	112,0

x Počet destiček na článek

x Laschenanzahl je Glied

x Number of plates per link

x Количество пластин на звено

**Poznámka:**

- čepy vždy tepelně zpracovány

**Bemerkung:**

- Bolzen immer gehärtet

**Note:**

- pins always heat treated

**Примечание:**

- валики всегда подвергаются тепловой обработке

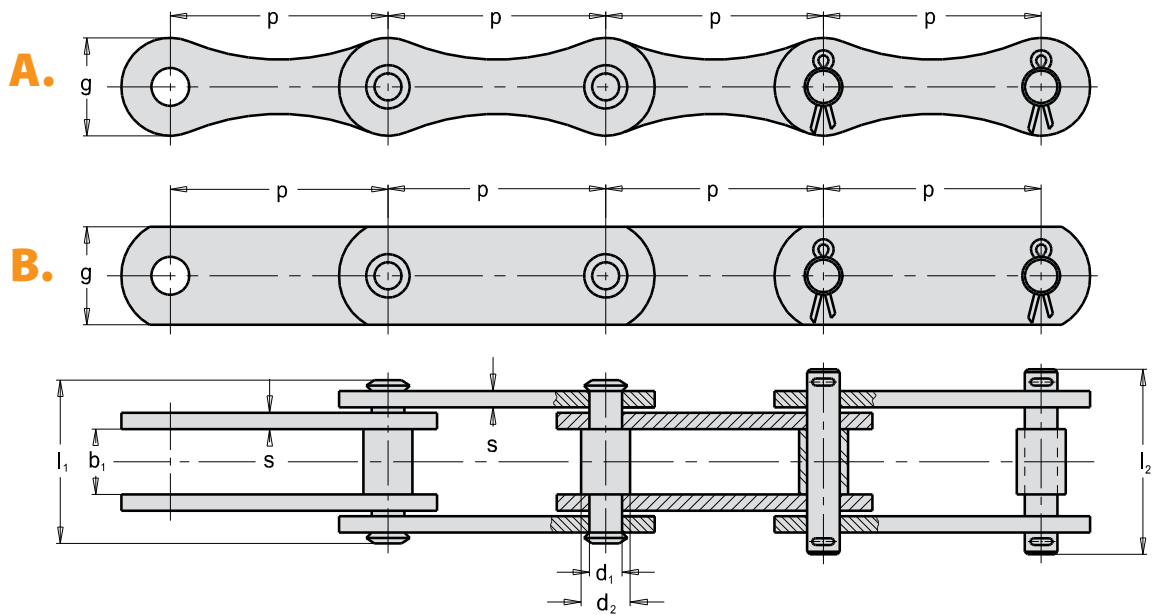


**Gallovy řetězy** - lehké provedení dle tovární normy

**Galketten** - leichte Ausführung nach Werksnorm

**Gall's chains** - Light version to works' standard

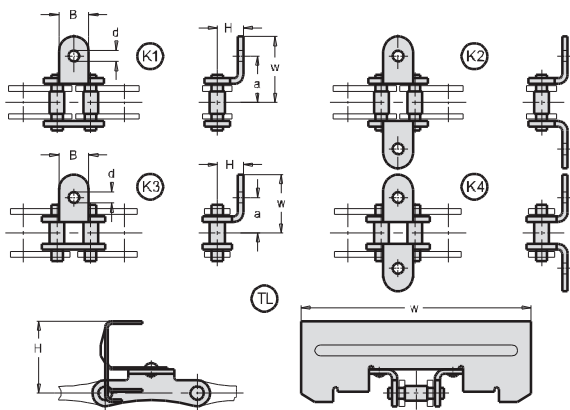
**Цепи Галло** - легкое исполнение согласно заводскому стандарту



Tov. ozn. Betr. Nr. Firm no. Зав. обозн.	Obj. čís. Art. Nr. Part no. Код для заказа	Typ Ausführung Version Тип	p mm	b <sub>1</sub> mm min.	d <sub>1</sub> mm	d <sub>2</sub> mm	l <sub>1</sub> mm	l <sub>2</sub> mm	g mm	s mm	f mm <sup>2</sup>	F <sub>B</sub> kN min.	F <sub>A</sub> kN	Q kg/m
DGL 60	318 651 060 001	A	60	22	10	12	44,4	50,0	28	4	160	48	6,85	2,4
DGL 60 ZP	318 651 060 004	B	60	22	10	12	51,0	58,2	28	6	160	60	8,57	3,4
DGL 70	318 431 070 000	B	70	25	12	14	57,0	63,0	35	6	288	60	8,57	4,6
DGL 80	318 431 080 000	B	80	30	14	17	62,0	70,0	38	6	336	90	12,85	4,9

**Unašeče jen pro typ DGL 60 • Befestigungsglaschen nur für Typ DGL 60**

**Attachments for type DGL 60 only • Специальные звенья для типа DGL 60**



Typ / Form / Type / Тип	d mm	B mm	H mm	a mm	w mm
K1	8,4	35	19	41,2	57
K2	8,4	35	19	41,2	57
K3	8,4	35	19	41,2	57
K4	8,4	35	19	41,2	57
TL	-	-	70	-	320