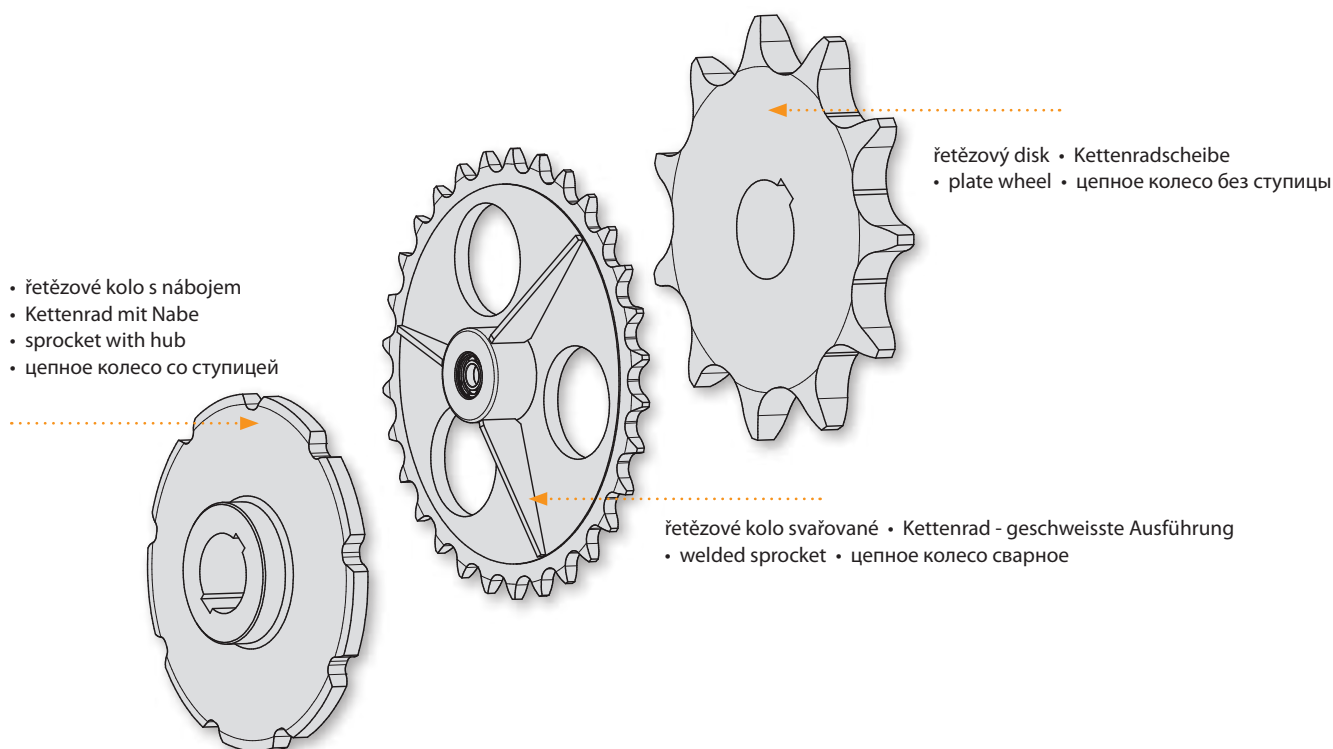




- Řetězová kola
- Kettenräder
- Sprockets
- Цепные колеса

Řetězová kola Kettenräder Sprockets Цепные колеса



Řetězová kola jsou nedílnou součástí řetězového převodu a proto jsou jedním z nejdůležitějších faktorů pro jeho správnou funkci a dlouhou životnost.

ŘETĚZY VAMBERK dodávají ke všem svým řetězům také řetězová kola. Nabízíme řetězová kola s ozubením dle ČSN / DIN / ISO / ANSI ale také ozubená kola s optimalizovanými tvary ozubení. Kola se vyrábí z vysoce jakostních materiálů, dle přání přírodní, zušlechtněná nebo s indukčně zakalenými zuby.

Kettenräder sind ein integraler Bestandteil des Kettegetriebes und sind somit einer der wichtigsten Faktoren für die einwandfreie Funktion und Lebensdauer.

ŘETĚZY VAMBERK liefert zu allen Ketten auch die Kettenräder. Wir bieten Kettenräder mit Zähnen nach ČSN / DIN / ISO / ANSI, aber auch Zahnäder mit optimierten Zahnformen. Die Räder sind aus hochwertigen Materialien hergestellt, je nach Wunsch: Naturmaterial, vergütet oder mit induktiv gehärteten Zähnen.

Sprockets / wheels are an integral part of the chain transmission and are therefore one of the most important factors related to its proper function and long life time.

ŘETĚZY VAMBERK delivers sprockets / wheels with all its chains. We offer sprockets / wheels with teeth in accordance with ČSN / DIN / ISO / ANSI and also sprockets with optimized teeth shapes. The sprockets / wheels are produced from high quality materials and can be supplied without heat treatment, heat treated or with induction hardened teeth upon request.

Цепные колеса являются неотъемлемой составной частью цепной передачи, и поэтому они являются одним из важнейших факторов для ее правильной работоспособности и продолжительного срока службы.

Компания «ŘETĚZY VAMBERK» поставяет ко всем своим цепям так же и цепные колеса. Предлагаем цепные колеса с зубчатым сцеплением согласно ČSN / DIN / ISO / ANSI, но также зубчатые колеса с оптимизированными формами зубчатого сцепления. Колеса производятся из высококачественных материалов, согласно желанию натуральные, улучшенные или с индуктивно закаленными зубьями.

Rádi vyhovíme Vaším požadavkům na konstrukci, rozměry, materiály, mazání, tepelné a povrchové zpracování řetězů a řetězových kol.

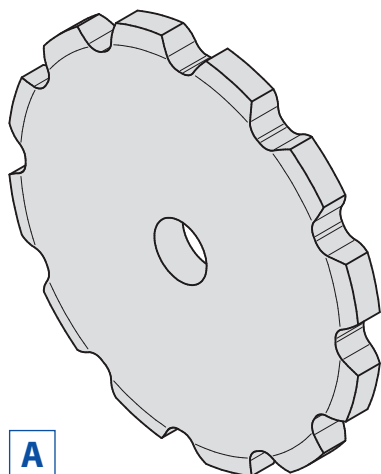
Ihren Wünschen an Konstruktion, Dimensionen, Materialien, Wärmebehandlung oder Oberflächenbearbeitung der Ketten und Kettenräder werden wir gern entsprechen.

We shall gladly meet any customer requirements for design, dimensions, raw material, lubrication, heat and surface treatment of chains and sprockets.

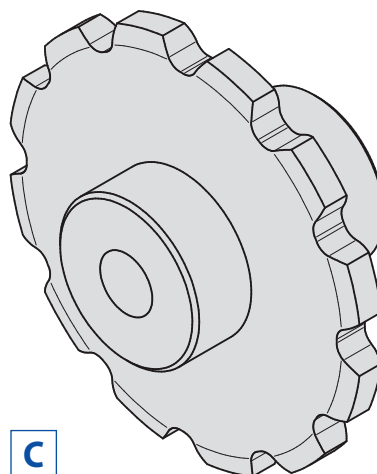
Рады удовлетворим Ваши требования относительно конструкции, размеров, материалов, смазки, термической отделки и отделки поверхности цепей и цепных колес.

Typy řetězových kol
 Typen der Kettenräder
 Sprocket types
 Типы цепных колес

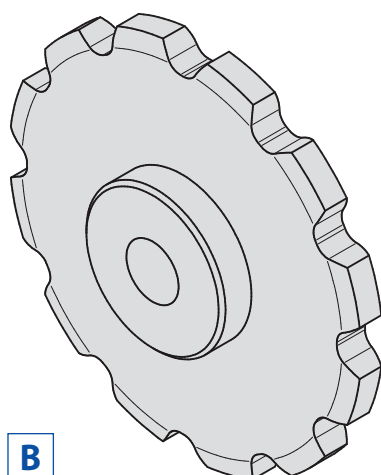
M



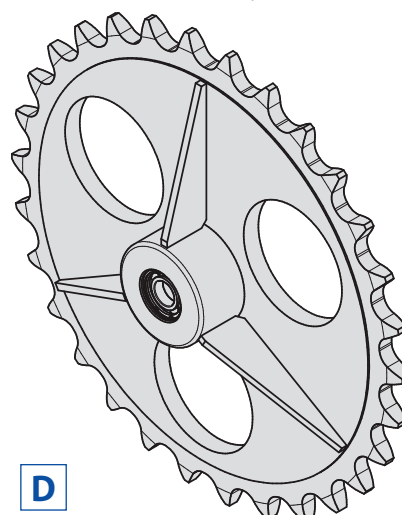
A



C



B



D

Typ • Typ • Type • Тип

Typ • Typ • Type • Тип				
A	disk	Kettenradscheibe	plate wheel	цепное колесо без ступицы
B	kolo s nábojem po jedné straně	Kettenrad mit einseitiger Nabe	sprocket with hub on one side	цепное колесо со ступицей с одной стороны
C	kolo s nábojem po obou stranách	Kettenrad mit beiderseitiger Nabe	sprocket with hub on both sides	цепное колесо со ступицей с двух сторон
D	speciální kolo	Sonderrad	special sprocket	специальное цепное колесо

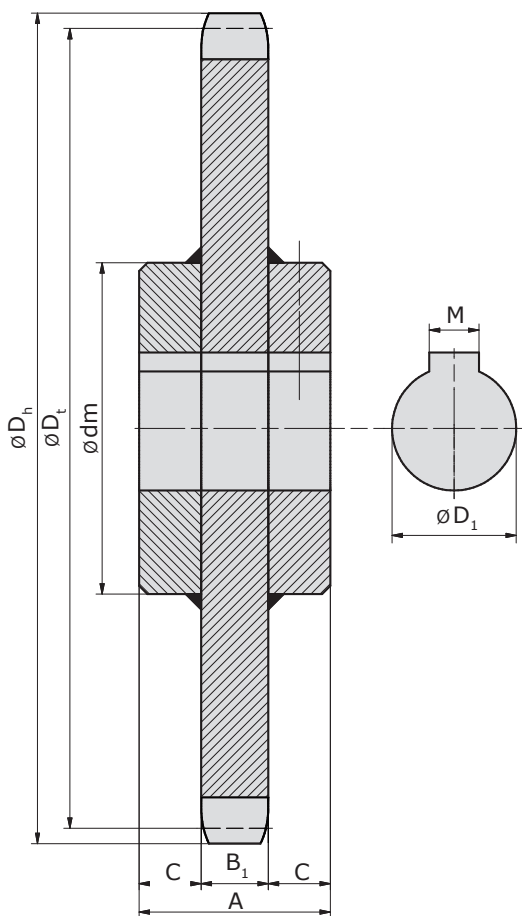


Rozměry řetězových kol

Kettenradabmessungen

Sprocket dimensions

Размеры цепных колес



	ROZMĚRY KOLA • KETTENRADABMESSUNGEN SPROCKET DIMENSIONS • РАЗМЕРЫ ЦЕПНОГО КОЛЕСА
z	
D_h	
D_t	
dm	
D_1	
B_1	
A	
C	
M	

	ROZMĚRY KOLA	KETTENRADABMESSUNGEN	SPROCKET DIMENSIONS	РАЗМЕРЫ ЦЕПНОГО КОЛЕСА
z	Počet zubů	Gliederzahl	Teeth number	Число зубьев
D_h	Průměr hlavové kružnice	Kopfkreisdurchmesser	External diameter	Окружность выступов
D_t	Průměr roztečné kružnice	Teilkreisdurchmesser	Pitch circle diameter	Делительная окружность
dm	Průměr náboje	Nabendurchmesser	Hub diameter	Диаметр ступицы
D_1	Otvor kola (startovací nebo přesný)	Radbohrung (Vor- oder Präzisionsbohrung)	Sprocket bore (pilot or exact)	Отверстие колеса (стартовое или точное)
B_1	Šířka zubu	Zahnbreite	Tooth width	Ширина зуба
A	Celková šířka kola	Gesamtbreite des Rades	Sprocket width	Общая ширина колеса
C	Šířka náboje	Nabenbreite	Hub width	Ширина ступицы
M	Šířka drážky	Nutbreite	Keyway width	Ширина замка

Provedení kol:

- z jakýchkoliv materiálů
- v jakýchkoliv rozměrech
- možnost tepelného zpracování zubů

Ausführung der Kettenräder:

- aus jeglichen Materialien
- mit jeglichen Abmessungen
- Wärmebehandlung der Zähne möglich

Sprocket design:

- available in any material
- available in any dimension
- teeth heat treatment upon request

Исполнение цепных колес:

- из любых материалов
- в произвольных размерах
- возможность тепловой обработки зубьев