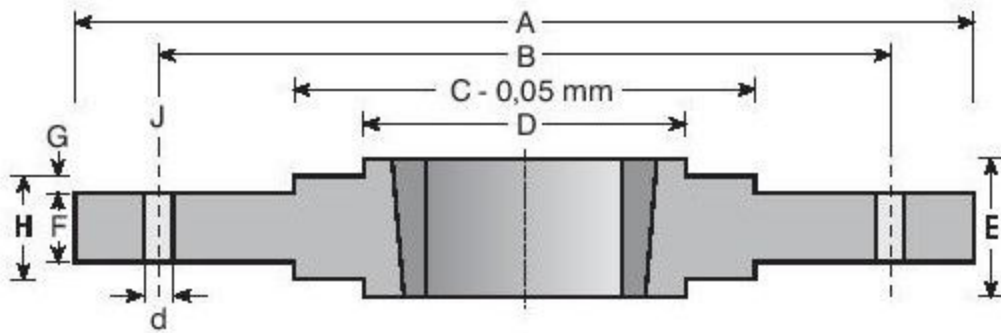


NÁBOJE TB

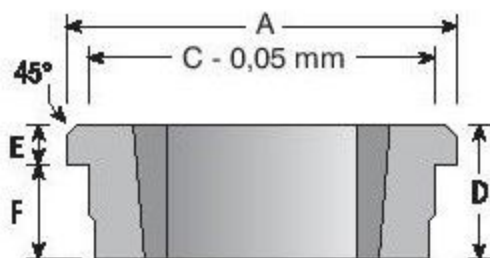
Adaptéry s nábojem TB slouží k upnutí libovolných rotujících prvků na hřídel. Může to být například rotor ventilátoru, řemenice, řetězové kolo či nestandardní unášec. Adaptéry mohou být navařovací nebo šroubovací. Podle typu se adaptér s prvkem pevně svaří a nebo se sešroubuje. Takto připravený komplet se potom upne na hřídel běžným způsobem pomocí upínacího pouzdra TB.



Našroubovací náboje jsou s upínaným prvkem sešroubovány. Mají tu výhodu, že jsou demontovatelné. Tvar adaptéru je uzpůsoben k oboustrannému použití.

NÁBOJ TB NAŠROUBOVACÍ - SCREW

Označení	Pro pouzdro TB	Materiál	A	B	C	D	E	F	G	H	Počet otvorů	d
SM 1210 - 120	1210	GG	120	100	80	70	25	7,5	2,5	12,5	6	7,5
SM 1210 - 180	1210	GG	180	135	90	75	25	6,5	2,5	11,5	6	7,5
SM 1610 - 130	1610	GG	130	110	90	80	25	7,5	2,5	12,5	6	7,5
SM 1615 - 200	1615	GG	200	150	110	85	38	7,5	2,5	12,5	6	7,5
SM 2012 - 145	2012	GG	145	125	115	95	32	9,5	2,5	14,5	6	9,5
SM 2012 - 270	2012	GG	270	190	140	110	32	8,5	2,5	13,5	6	9,5
SM 2517 - 185	2517	GG	185	155	130	115	45	12,5	2,5	17,5	6	11,5
SM 2517 - 340	2517	GG	340	240	170	125	45	9,5	2,5	14,5	8	11,5
SM 3020 - 220	3020	GG	220	190	165	145	51	12,5	2,5	17,5	6	13,5
SM 3020 - 430	3020	GG	430	300	220	160	51	13,5	2,5	18,5	8	13,5
SM 3020 - 485	3020	ST	485	340	250	160	51	13,5	2,5	18,5	8	13,5



Navařovací náboje jsou s upínaným prvkem pevně svařeny.

NÁBOJ TB NAVAŘOVACÍ - WELD

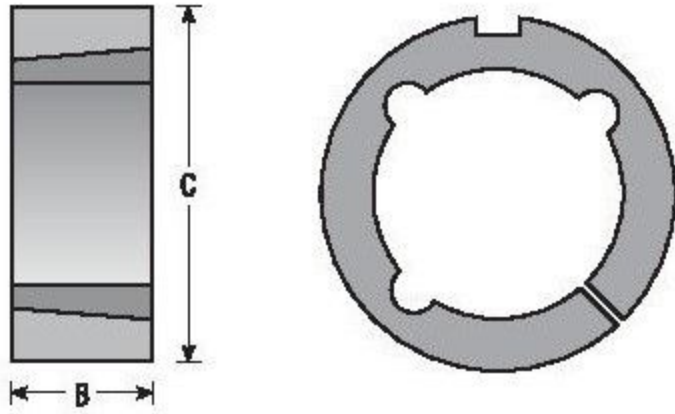
Označení	Pro pouzdro TB	Materiál	Typ	A	C	D	E	F
WM 1210 - 65	1210	FE50		70	65	25	9	16
WM 1610 - 70	1610	FE50		80	75	25	9	16
WM 2012 - 90	2012	FE50		95	90	32	12	20
WM 2517 - 110	2517	FE50		115	110	45	19	26
WM 3020 - 140	3020	FE50		145	140	51	19	32
WM 3030 - 140	3030	FE50		145	140	76	19	57
WM 3525 - 180	3525	FE50		190	180	65	25	40
WM 3535 - 180	3535	FE50		190	180	89	25	64
WM 4040 - 190	4040	FE50		200	190	102	32	70
WM 4545 - 205	4545	FE50		220	205	115	38	77
WM 5050 - 220	5050	FE50		240	220	127	38	89

Vzor označení

Náboj TB navařovací
WM1210 - 65

MEZIKROUŽKY PRO POUZDRA TB

TB mezikroužek umožňuje upnout komponent s běžnou válcovou dírou pomocí kuželového upínacího pouzdra TB. Mezikroužek se nasadí mezi kuželové pouzdro TB a válcovou díru v prvku. Takto připravený komplet se potom nasune na hřídel a upne běžným způsobem, jako bychom prvek upínali pouze pouzdem TB. Pro správný výběr mezikroužku potřebujeme znát průměr díry v komponentu a číslo pouzdra, na které chceme mezikroužek nasadit.



TB MEZIKROUŽKY									
Označení	Pro pouzdro TB	Materiál	C	B	Min. vnější průměr upínaného náboje		Rozměr drážky pro pero		Váha
					GG	ST	b	h	
CH 1008 - 45	1008	GG	45	22	75	60	5	2,5	0,1
CH 1210 - 60	1210	GG	60	25	105	85	6	3	0,2
CH 1610 - 70	1610	GG	70	25	115	95	10	4	0,3
CH 1615 - 70	1615	GG	70	38	115	95	10	4	0,4
CH 2517 - 105	2517	GG	105	45	150	130	16	4	1,0
CH 3030 - 130	3030	GG	130	76	190	160	20	5	2,5
CH 3535 - 160	3535	GG	160	90	240	200	22	5	5,2
CH 4040 - 185	4040	GG	185	102	290	240	25	5	8,0

Vzor označení

TB mezikroužek CH1008 - 45