

KLÍNOVÉ ŘEMENICE



s plným nábojem



pro pouzdro TB (Taper Bush)

Řemenice upnuté na hřídele vytváří spolu s řemenem, kterým jsou opásány, mechanický řemenový pohon, sloužící k přenosu energie mezi jednotlivými hřídeli.

Princip přenosu výkonu spočívá v zaklínění boků řemenu do řemenic. Řemen musí být správně vypnut a nesmí dosednout na dno řemenic. To způsobí, že při pohybu jedné řemenice vzniknou na bocích řemenu dostatečně velké třecí síly a ten uvede do pohybu ostatní řemenice v převodu.

Konstrukce, provedení

Každá řemenice se vyrábí v určitém, předem stanoveném provedení (tvar, figura). V jakém provedení a z jakého materiálu je řemenice vyráběna, najdete v rozměrové řadě.

Materiál

GG - šedá litina (GG20 - GG25)
Povrch litiny je chráněn černým fosfátováním.

Vyvážení

Standardně dodávané řemenice jsou staticky vyváženy v úrovni $q = 6,3$ s tolerancí 2 g na výpočtovém průměru. Na vyžádání lze zajistit dynamické vyvážení řemenic ve dvou rovinách v rozmezí úrovně $q = 6,3$ až 2,5. Dynamické vyvážení má význam provádět při obvodové rychlosti větší než 25 m/s nebo při vyšší hmotnosti věnce řemenice.

Normy

ISO 4183, DIN 2211 - provedení řemenic
DIN 2215, DIN 2216 - provedení drážek řemenic
DIN 2211/1 - obvodová a rovinná házivost
ISO 254 - drsnost povrchu
ISO 1940, VDI 2060 - stupeň vyvážení

Typy nábojů a jejich upínání

Náboj pro pouzdro TB

Řemenice má v náboji připraven kuželový otvor pro konkrétní číslo TB pouzdra. Každé číslo pouzdra se vyrábí ve více variantách pro různé průměry hřídelí. Při objednávce TB pouzdra, které se objednává zvlášť, je nutno znát jeho číslo (součást názvu TB řemenice) a průměr hřídele, na kterou bude pouzdro nasazeno. Např. označení pouzdra TB2012-25 označuje č. pouzdra 2012 a průměr hřídele 25 mm, na kterou je možno pouzdro s řemenicí nasadit.

Při montáži se pouzdro vloží do náboje a volně, pouze ručně, se do nalícovaných otvorů našroubují montážní šrouby. Tento komplet se usadí na hřídel tak, aby pero lehce vjelo do drážky. Utahováním šroubů se pouzdro vtlačí do náboje a pevně uchytí na hřídeli. Pouzdra TB je možno použít i na hřídelích bez drážky bez použití zajišťovacího pera. Sníží se tím ale velikost maximálního přenášeného krouticího momentu.

Plný náboj

Upnutí systémem pero / drážka

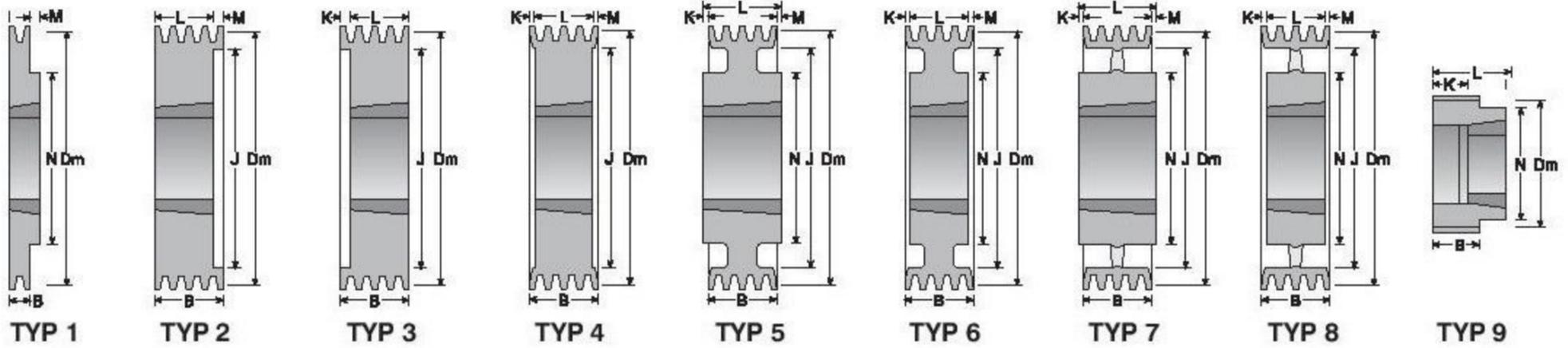
Řemenice má plný náboj. Před montáží se musí v náboji vyvrtat díra se shodným průměrem, jaký má osazovaná hřídel a je také nutno vytvořit drážku pro pero. Po této přípravě se řemenice nasune na hřídel a zajistí perem. Příprava řemenice s plným nábojem je náročnější než při upínání pouzdem TB. V konstrukčně netypických nebo mini aplikacích má však použití řemenic s plným nábojem své opodstatnění.

Upnutí svěrným pouzdem

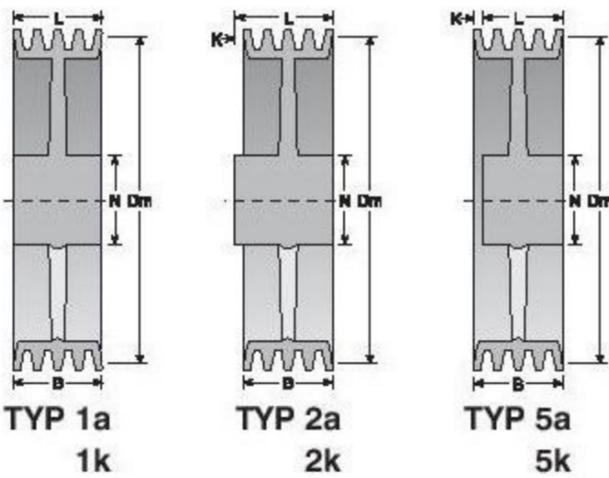
Při použití svěrného pouzdra se nepoužívá zajišťovací pero. V náboji se pouze vyvrtá válcová díra, shodná s vnějším průměrem svěrného pouzdra. Pouzdro se vloží do díry v náboji a celý komplet se nasune na hřídel. Po utahování montážních šroubů pouzdra je řemenice pevně uchycena na hřídeli.

PROVEDENÍ KLÍNOVÝCH ŘEMENIC

PRO POUZDRO TB (Taper Bush)



S PLNÝM NÁBOJEM



Označení pro řemenice TB

SPZ 63/3 (1108)

SPZ - profil

63 - průměr Dm

3 - počet drážek

1108 - číslo pouzdra TB

(pro jaké je řemenice určena)

Označení pro řemenice s plným nábojem

SPZ 63/3

SPZ - profil

63 - průměr Dm

3 - počet drážek

Označení pro řemenice s vrtanou dírou

SPZ 63/3 - 18 H7

18 - průměr díry (mm)

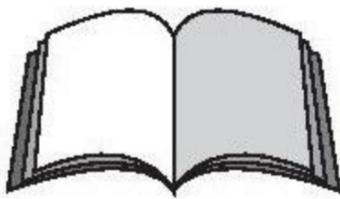
H7 - přesnost

a = paprsková řemenice

k = plná řemenice

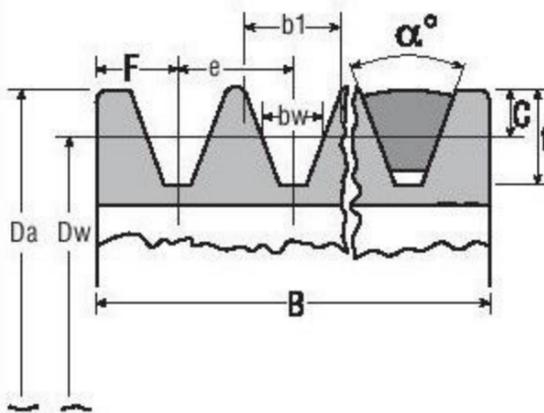
vrtání díry provádíme na objednávku za poplatek

KLÍNOVÉ ŘEMENICE UVEDENÉ V KATALOGU



OZNAČENÍ ŘEMENICE	PROVEDENÍ		POUŽITELNÁ PRO PROFIL ŘEMENU
	S PLNÝM NÁBOJEM	PRO POUZDRO TB	
SPZ	strana 6	strana 12	Z, ZX, SPZ, XPZ, 3V, 3VX
SPA	strana 7	strana 14	A, AX, SPA, XPA
SPB	strana 9	strana 16	B, BX, SPB, XPB, 5V, 5VX
SPC	strana 11	strana 19	C, CX, SPC, XPC

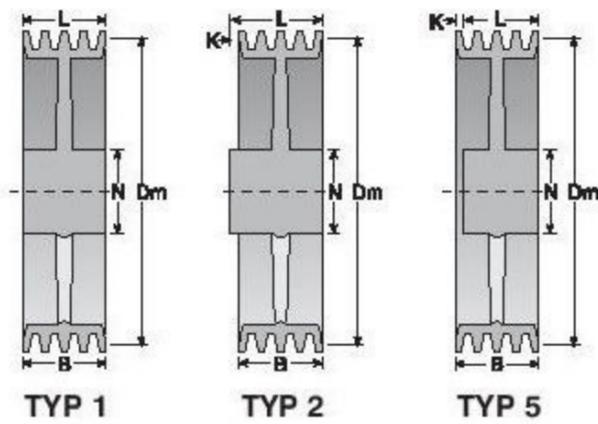
KLÍNOVÉ ŘEMENICE - ROZMĚRY



OZNAČENÍ ŘEMENICE	VÝPOČTOVÝ PRŮMĚR D _w	ÚHEL DRÁŽKY α	ROZTEČ DRÁŽEK e*	b _w	b ₁	c	t	F
SPZ	≤ 80 > 80	34 ± 1° 38 ± 1°	12,0 ± 0,3	8,5	9,7	2,0	11,0 ^{+0,6} ₋₀	8,0 ± 0,6
SPA	≤ 118 > 118	34 ± 1° 38 ± 1°	15,0 ± 0,3	11,0	12,7	2,8	14,0 ^{+0,6} ₋₀	10,0 ± 0,6
SPB	≤ 190 > 190	34 ± 1° 38 ± 1°	19,0 ± 0,4	14,0	16,3	3,5	18,0 ^{+0,6} ₋₀	12,5 ± 0,8
SPC	≤ 315 > 315	34 ± 1° 38 ± 1°	25,5 ± 0,5	19,0	22,0	4,8	24,0 ^{+0,6} ₋₀	17,0 ± 1,0
8/T	≤ 75 > 75	32 ± 1° 36 ± 1°	10,0 ± 0,3	6,7	8,0	2,0	9,0 ^{+0,6} ₋₀	7,0 ± 0,6
20	≤ 250 > 250	34 ± 1° 38 ± 1°	23,0 ± 0,4	17,0	20,0	5,1	18,0 ^{+0,6} ₋₀	15,0 ± 0,8
25	≤ 355 > 355	34 ± 1° 38 ± 1°	29,0 ± 0,5	21,0	25,0	6,3	22,0 ^{+0,6} ₋₀	19,0 ± 1,0
32/D	≤ 500 > 500	36 ± 1° 38 ± 1°	37,0 ± 0,6	27,0	32,0	8,1	28,0 ^{+0,6} ₋₀	24,0 ± 2,0
40/E	≤ 630 > 630	36 ± 1° 38 ± 1°	44,5 ± 0,7	32,0	40,0	12,0	33,0 ^{+0,6} ₋₀	29,0 ± 2,0
AVX 10	≤ 57 > 57	34 ± 1° 36 ± 1°	12,6	8,5	9,7	2,0	11,0 ^{+0,6} ₋₀	8,0 ± 0,6
AVX 13	≤ 70 > 70	34 ± 1° 36 ± 1°	16,0	11,0	12,7	2,8	14,0 ^{+0,6} ₋₀	10,0 ± 0,6
AVP 13	≤ 70 > 70	34 ± 1° 36 ± 1°	16,0	11,0	12,7	2,8	14,0 ^{+0,6} ₋₀	10,0 ± 0,6

* Mezní odchylka rozměru „e“ platí pro všechny osy drážek dohromady. Odchylky se nesčítají.
Pro boky drážek se doporučuje drsnost V ≤ 10m/s (Ra = 1,6) V > 10m/s (Ra = 0,8)

KLÍNOVÉ ŘEMENICE S PLNÝM NÁBOJEM



a = paprsková řemenice
k = plná řemenice

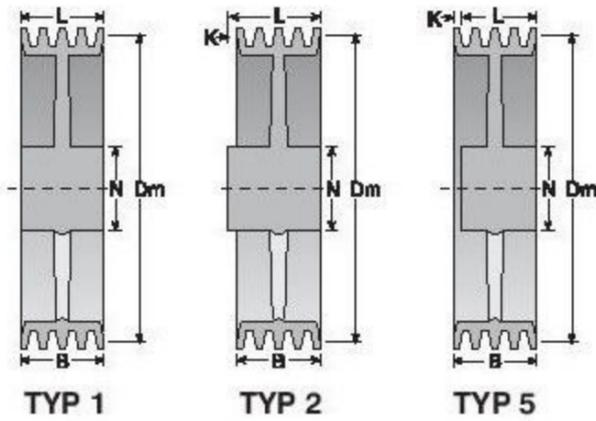
Vzor označení
SPZ 45/1

Materiál GG

SPZ					
Výpočtový průměr Dm	Počet drážek	Typ	N	L	B
45	1	2k	30	24	16
	2	2k	30	35	28
	3	5k	30	35	40
50	1	2k	30	24	16
	2	2k	30	35	28
	3	1k	30	40	40
56	1	2k	35	24	16
	2	2k	35	35	28
	3	1k	35	40	40
63	1	2k	42	24	16
	2	2k	42	35	28
	3	1k	42	40	40
71	1	2k	42	24	16
	2	2k	42	35	28
	3	1k	50	40	40
75	1	2k	42	24	16
	2	2k	42	35	28
	3	1k	50	40	40
80	1	2k	42	24	16
	2	2k	50	35	28
	3	5k	50	35	40
85	1	2k	42	24	16
	2	2k	50	35	28
	3	5k	50	35	40
90	1	2k	42	24	16
	2	2k	50	35	28
	3	5k	60	38	40
95	1	2k	50	24	16
	2	2k	50	35	28
	3	5k	60	38	40
100	1	2k	50	24	16
	2	2k	50	35	28
	3	5k	60	38	40
106	1	2k	55	24	16
	2	2k	50	35	28
	3	5k	60	38	40
112	1	2k	50	24	16
	2	2k	60	35	28
	3	5k	60	38	40
118	1	2k	50	24	16
	2	2k	60	35	28
	3	5k	60	38	40
125	1	2k	50	24	16
	2	2k	60	35	28
	3	1k	65	38	40

Výpočtový průměr Dm	Počet drážek	Typ	N	L	B
132	1	2k	55	24	16
	2	2k	60	35	28
	3	1k	65	40	40
140	1	2k	55	24	16
	2	2k	65	38	28
	3	1k	65	40	40
150	1	2a	55	24	16
	2	2k	65	38	28
	3	1k	65	40	40
160	1	2a	60	30	16
	2	2a	65	38	28
	3	1a	70	40	40
170	1	2a	60	30	16
	2	2a	65	38	28
	3	1a	70	40	40
180	1	2a	60	30	16
	2	2a	65	38	28
	3	1a	70	40	40
190	1	2a	60	30	16
	2	2a	65	38	28
	3	1a	70	40	40
200	1	2a	65	38	16
	2	2a	65	38	28
	3	1a	75	40	40
212	1	2a	65	30	16
	2	2a	65	38	28
	3	1a	75	40	40
225	1	2a	70	38	16
	2	2a	70	38	28
	3	1a	75	40	40
250	1	2a	70	38	16
	2	2a	70	38	28
	3	1a	75	40	40
280	1	2a	70	34	16
	2	2a	70	38	28
	3	1a	80	40	40
315	1	2a	70	34	16
	2	2a	75	38	28
	3	1a	80	40	40
355	1	2a	70	34	16
	2	2a	75	40	28
	3	2a	80	45	40

KLÍNOVÉ ŘEMENICE S PLNÝM NÁBOJEM



a = paprsková řemenice
k = plná řemenice

Vzor označení
SPA 63/2

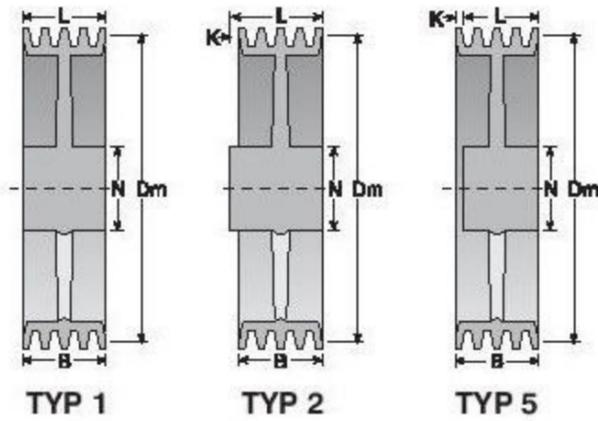
Materiál GG

SPA					
Výpočtový průměr Dm	Počet drážek	Typ	N	L	B
40	1	2k	35	34	20
	2*	2k	35	49	35
50	1	2k	35	34	20
	2	2k	35	49	35
	3*	5k	35	47	50
55	1	2k	35	34	20
	2	2k	35	49	35
56	1	2k	35	34	20
	2	2k	35	49	35
	3	5k	35	47	50
60	1	2k	40	35	20
	2	2k	40	45	35
	3	1k	40	50	50
63	1	2k	42	34	20
	2	2k	42	49	35
	3	5k	42	47	50
	4	5k	45	60	67
	5	5k	50	70	82
65	1	2k	40	40	20
	2	2k	50	45	35
	3	1k	52	50	50
70	1	2k	40	40	20
	2	2k	50	45	35
	3	1k	52	50	50
	4	1k		65	65
71	1	2k	42	34	20
	2	2k	42	49	35
	3	5k	42	42	50
	4	5k	45	60	67
	5	5k	50	70	82
75	1	2k	42	34	20
	2	2k	42	49	35
	3	5k	46	42	50
	4	5k	45	60	67
	5	1k	50	82	82
80	1	2k	42	34	20
	2	2k	42	49	35
	3	5k	46	42	50
	4	5k	50	60	67
	5	5k	55	55	82
85	1	2k	42	34	20
	2	2k	50	49	35
	3	5k	50	42	50
	4	5k	50	53	67
	5	5k	55	55	82
90	1	2k	50	34	20
	2	2k	50	49	35
	3	5k	52	42	50
	4	5k	50	53	67
	5	5k	55	67	82
95	1	2k	50	34	20
	2	2k	50	49	35
	3	5k	52	42	50

Výpočtový průměr Dm	Počet drážek	Typ	N	L	B
	4	5k	55	53	67
	5	5k	60	67	82
100	1	2k	50	34	20
	2	2k	50	49	35
	3	5k	52	42	50
	4	5k	55	53	67
	5	5k	60	60	82
105	1	2k	48	40	20
	2	2k	60	45	35
	3	1k			50
	4	5k			67
	5	5k			82
106	1	2k	50	34	20
	2	2k	50	49	35
	3	5k	55	42	50
	4	5k	55	53	67
	5	5k	60	60	82
112	1	2k	50	34	20
	2	2k	50	49	35
	3	5k	55	42	50
	4	5k	55	53	67
	5	5k	60	60	82
118	1	2k	50	34	20
	2	2k	60	49	35
	3	5k	60	42	50
	4	5k	55	53	67
	5	5k	60	65	82
120	1	2k	60	40	20
	2	2k	60	50	35
	3	1k	70	50	50
	4	5k	87	52	65
	5	5k	87	52	80
125	1	2k	55	34	20
	2	2k	60	49	35
	3	5k	60	42	50
	4	5k	60	53	67
	5	5k	65	65	82
130	1	2k	60	40	20
	2	2k	60	45	35
	3	2k	70	52	50
	4	5k	97	52	65
	5	5k	97	52	80
132	1	2k	55	34	20
	2	2k	60	49	35
	3	5k	60	42	50
	4	5k	60	53	67
	5	5k	65	65	82
140	1	2k	60	34	20
	2	2k	60	49	35
	3	5k	60	42	50
	4	5k	60	53	67
	5	5k	65	65	82
150	1	2a	60	36	20

* Na požádání

KLÍNOVÉ ŘEMENICE S PLNÝM NÁBOJEM



a = paprsková řemenice
k = plná řemenice

Vzor označení
SPA 150/2

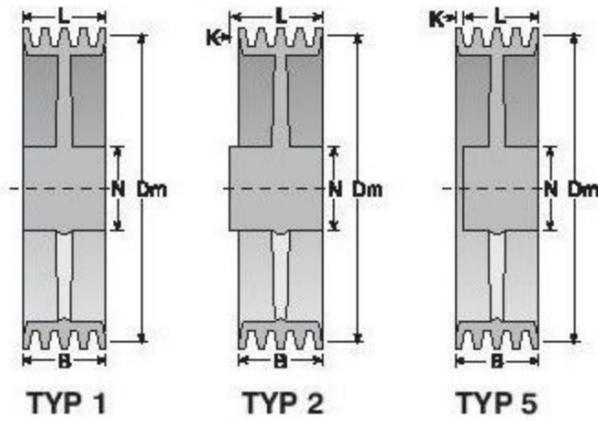
Materiál GG

SPA						POKRAČOVÁNÍ
Výpočtový průměr Dm	Počet drážek	Typ	N	L	B	
150	2	2a	60	49	35	
	3	5k	60	42	50	
	4	5k	60	53	67	
	5	5k	65	65	82	
160	1	2a	60	36	20	
	2	2a	60	49	35	
	3	5a	60	42	50	
	4	5k	60	60	67	
	5	5k	65	70	82	
170	1	2a	60	36	20	
	2	2a	60	49	35	
	3	5a	60	42	50	
	4	5a	60	60	67	
	5	5a	65	70	82	
180	1	2a	65	36	20	
	2	2a	63	49	35	
	3	5a	70	42	50	
	4	5a	70	60	67	
	5	5a	75	70	82	
190	1	2a	65	36	20	
	2	2a	70	49	35	
	3	5a	70	42	50	
	4	5a	75	60	67	
	5	5a	75	70	82	
200	1	2a	70	36	20	
	2	2a	75	49	35	
	3	5a	75	42	50	
	4	5a	70	60	67	
	5	5a	75	70	82	
212	1	2a	70	36	20	
	2	2a	75	49	35	
	3	5a	75	42	50	
	4	5a	70	60	67	
	5	5a	75	70	82	
225	1	2a	70	36	20	
	2	2a	75	49	35	
	3	5a	75	42	50	
	4	5a	75	60	67	
	5	5a	75	70	82	
236	1	2a	70	36	20	
	2	2a	75	49	35	
	3	5a	75	42	50	
	4	5a	80	60	67	
	5	5a	80	70	82	
250	1	2a	75	36	20	
	2	2a	75	49	35	
	3	5a	80	42	50	
	4	5a	80	60	67	
	5	5a	80	70	82	
280	1	2a	75	44	20	
	2	2a	75	53	35	
	3	5a	80	47	50	
	4	5a	85	60	67	

Výpočtový průměr Dm	Počet drážek	Typ	N	L	B	
300	5	5a	85	70	82	
	1	2a	80	44	20	
	2	2a	80	53	35	
	3	5a	85	47	50	
	4	5a	90	60	67	
315	5	5a	90	70	82	
	1	2a	80	44	20	
	2	2a	80	53	35	
	3	5a	85	47	50	
	4	5a	90	60	67	
355	5	5a	90	70	82	
	1	2a	80	44	20	
	2	2a	85	53	35	
	3	5a	90	47	50	
	4	5a	90	60	67	
380*	5	5a	95	70	82	
	1	2a	80	50	20	
	2	2a	90	50	35	
	3	2a	90	60	50	
	4	1a	95	65	65	
400	5	5a	100	65	80	
	1	2a	85	50	22	
	2	2a	85	53	37	
	3	5a	95	47	52	
	4	1a	95	67	67	
450	5	1a	100	82	82	
	1	2a	90	50	22	
	2	2a	85	53	37	
	3	5a	95	47	52	
	4	1a	100	67	67	
500	5	1a	100	82	82	
	1	2a	90	50	22	
	2	2a	90	55	37	
	3	2a	100	60	52	
	4	1a	100	67	67	
560	5	1a	100	82	82	
	1	2a	95	60	22	
	2	2a	95	60	37	
	3	2a	100	74	52	
	4	1a	105	67	67	
600	5	1a	105	82	82	
	1	2a	100	50	20	
	2	2a	110	50	35	
	3	2a	120	65	50	
	4	1a	120	65	65	
630	5	1a	120	80	80	
	6	5a	120	80	95	
	2	2a	110	50	35	
	3	2a	120	65	50	
	4	2a	120	65	65	
	5	1a	120	80	80	

* Na poptávku

KLÍNOVÉ ŘEMENICE S PLNÝM NÁBOJEM



a = paprsková řemenice
k = plná řemenice

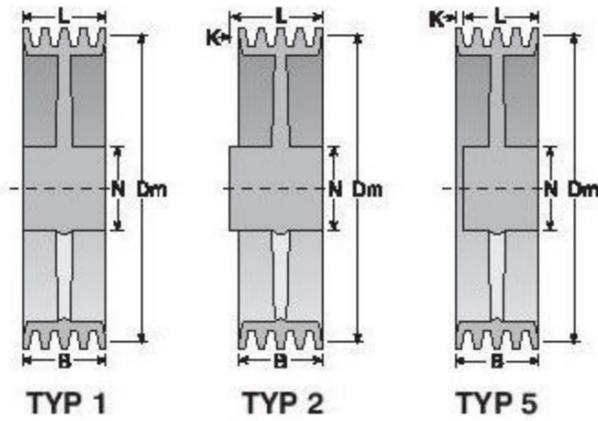
Vzor označení
SPB112/3

Materiál GG

SPB					
Výpočtový průměr Dm	Počet drážek	Typ	N	L	B
56	1	2k	42	41	25
	2	2k	45	60	44
	3	5k	50	62	63
63	1	2k	45	41	25
	2	2k	50	60	44
	3	5k	50	62	63
70	1	2k	45	45	25
	2	2k	45	55	44
	3	1k		63	63
	4	1k		82	82
71	1	2k	45	41	25
	2	2k	48	60	44
	3	5k	50	55	63
75	1	2k	45	41	25
	2	2k	48	60	44
	3	5k	50	62	63
80	1	2k	50	41	25
	2	2k	50	60	44
	3	5k	50	55	63
	4	5k	52	70	86
	5	5k	45	75	105
85	1	2k	50	41	25
	2	2k	50	60	44
	3	5k	55	55	63
	4	5k	60	70	86
	5	5k	60	75	105
90	1	2k	50	41	25
	2	2k	50	60	44
	3	5k	55	55	63
	4	5k	60	70	86
	5	5k	60	75	105
95	1	2k	50	41	25
	2	2k	55	60	44
	3	2k	55	67	63
	4	5k	60	70	86
	5	5k	60	75	105
100	1	2k	55	41	25
	2	2k	55	60	44
	3	5k	60	55	63
	4	5k	60	70	86
	5	5k	65	75	105
	6	1k	65	124	124
106	1	2k	55	41	25
	2	2k	55	60	44
	3	5k	60	55	63
	4	5k	60	70	86
	5	5k	65	75	105
	6	1k	65	124	124
112	1	2k	55	41	25
	2	2k	55	60	44
	3	5k	60	55	63
	4	5k	60	67	86

Výpočtový průměr Dm	Počet drážek	Typ	N	L	B
	5	5k	70	75	105
	6	5k	70	85	124
118	1	2k	55	41	25
	2	2k	55	60	44
	3	5k	60	55	63
	4	5k	60	70	86
	5	5k	70	75	105
	6	5k	70	85	124
120	1	2k	55	45	25
	2	2k	60	55	44
	3	1k	75	63	63
	4	1k		82	82
	5	1k		101	101
125	1	2k	55	41	25
	2	2k	55	60	44
	3	5k	60	55	63
	4	5k	65	70	86
	5	5k	70	75	105
	6	5k	75	85	124
130	1	2k	60	45	25
	2	2k	60	55	44
	3	5k	88	60	63
	4	5k	88	60	82
	5	5k	88	60	101
132	1	2k	60	41	25
	2	2k	60	60	44
	3	5k	65	55	63
	4	5k	70	70	86
	5	5k	70	75	105
	6	5k	75	85	124
140	1	2k	65	41	25
	2	2k	65	60	44
	3	5k	70	55	63
	4	5k	70	70	86
	5	5k	75	75	105
	6	5k	75	85	124
150	1	2k	65	43	25
	2	2k	70	48	44
	3	5k	70	60	63
	4	5k	75	70	86
	5	5k	75	75	105
	6	5k	80	85	124
160	1	2a	65	43	25
	2	2a	70	48	44
	3	5a	70	60	63
	4	5k	80	70	86
	5	5k	80	75	105
	6	5k	85	85	124
170	1	2a	70	43	25
	2	2a	70	48	44
	3	5a	70	60	63
	4	5k	80	70	86
	5	5k	85	75	105

KLÍNOVÉ ŘEMENICE S PLNÝM NÁBOJEM



a = paprsková řemenice
k = plná řemenice

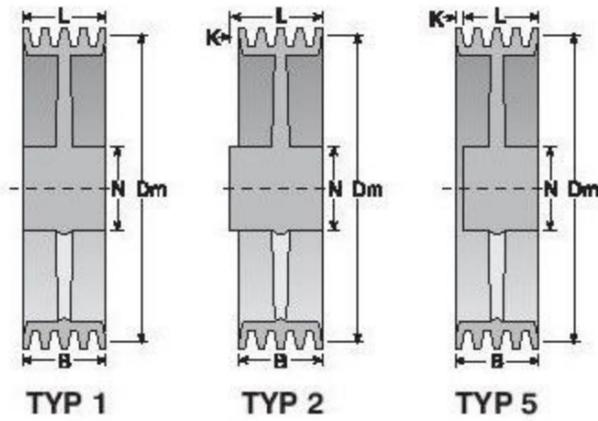
Vzor označení
SPB 225/5

Materiál GG

SPB		POKRAČOVÁNÍ			
Výpočtový průměr Dm	Počet drážek	Typ	N	L	B
170	6	5k	85	85	124
180	1	2a	70	43	25
	2	2a	70	48	44
	3	5a	75	60	63
	4	5a	80	70	86
	5	5k	85	75	105
	6	5k	90	85	124
190	1	2a	70	43	25
	2	2a	70	48	44
	3	5a	75	60	63
	4	5a	85	70	86
	5	5k	90	75	105
	6	5k	95	85	124
200	1	2a	70	43	25
	2	2a	75	48	44
	3	5a	75	60	63
	4	5a	85	60	86
	5	5k	90	80	105
	6	5k	95	90	124
212	1	2a	75	43	25
	2	2a	75	48	44
	3	5a	80	60	63
	4	5a	90	70	86
	5	5a	90	80	105
	6	5k	95	90	124
225	1	2a	75	43	25
	2	2a	75	48	44
	3	5a	80	60	63
	4	5a	90	70	86
	5	5k	90	90	105
	6	5k	95	90	124
250	1	2a	75	43	25
	2	2a	75	55	44
	3	5a	80	60	63
	4	5a	90	70	86
	5	5a	100	80	105
	6	5a	100	90	124
280	1	2a	80	49	25
	2	2a	80	55	44
	3	5a	90	60	63
	4	5a	90	70	86
	5	5a	100	80	105
	6	5a	100	90	124
300	1	2a	80	49	25
	2	2a	80	55	44
	3	2a	90	67	63
	4	5a	95	80	86
	5	5a	100	80	105
	6	5a	100	90	124
315	1	2a	80	49	25
	2	2a	85	55	44
	3	2a	90	67	63
	4	5a	95	80	86

Výpočtový průměr Dm	Počet drážek	Typ	N	L	B	
	5	5a	100	80	105	
	6	5a	100	90	124	
340	1	2a	80	50	25	
	2	2a	88	60	44	
	3	5a	92	60	63	
	4	5a	96	65	82	
	5	5a	104	75	101	
	6	5a	120	70	120	
355	1	2a	85	49	25	
	2	2a	90	55	44	
	3	2a	95	67	63	
	4	5a	100	80	86	
	5	5a	105	75	105	
	6	5a	110	90	124	
380	1	2a	85	55	25	
	2	2a	88	60	44	
	3	2a	96	65	63	
	4	5a	104	75	82	
	5	5a	112	85	101	
	6	5a	120	100	120	
400	1	2a	90	49	29	
	2	2a	90	55	48	
	3	1a	95	67	67	
	4	5a	100	80	86	
	5	5a	105	85	105	
	6	5a	110	90	124	
425	3	2a	96	65	63	
	4	5a	104	75	82	
	5	5a	112	85	101	
	6	5a	120	100	120	
	450	1	2a	90	55	29
		2	2a	90	55	48
3		1a	95	67	67	
4		5a	100	80	86	
5		5a	110	80	105	
6		5a	115	90	124	
500	1	2a	90	55	29	
	2	2a	100	59	48	
	3	1a	100	67	67	
	4	5a	100	80	86	
	5	5a	115	80	105	
	6	5a	120	90	124	
560	1	2a	100	55	29	
	2	2a	100	55	48	
	3	1a	100	67	67	
	4	5a	115	80	86	
	5	5a	120	80	105	
	6	5a	120	90	124	
600	1	2a	100	60	25	
	2	2a	100	65	44	
	3	2a	104	75	63	
	4	2a	115	85	82	
	5	5a	120	90	101	

KLÍNOVÉ ŘEMENICE S PLNÝM NÁBOJEM



a = paprsková řemenice
k = plná řemenice

Vzor označení
SPC 180/2

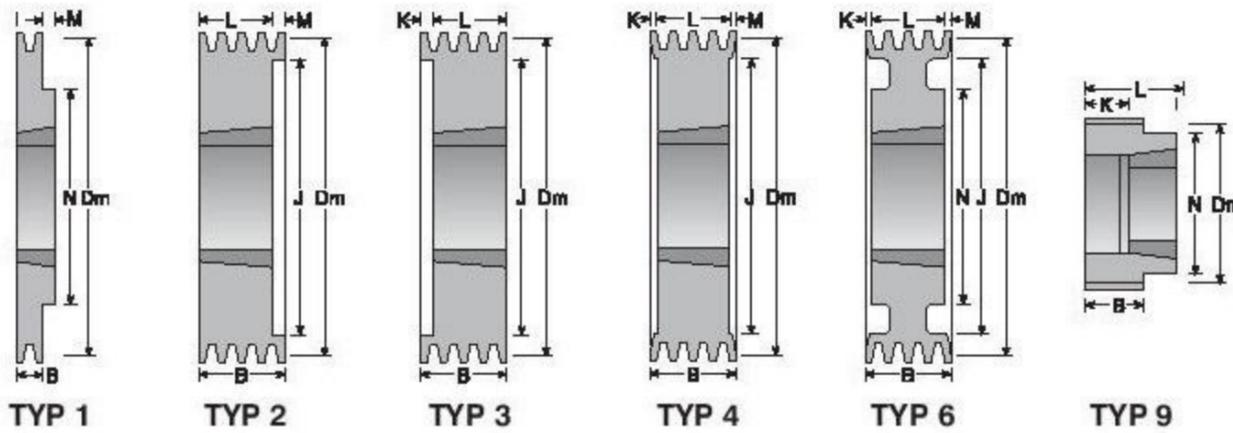
Materiál GG

SPC					
Výpočtový průměr Dm	Počet drážek	Typ	N	L	B
120	1	2k	65	50	34
	2	2k	65	65	59
140	1	2k	70	55	34
	2	1k	70	59	59
	3	5k	83	65	85
150	1	2k	70	50	34
	2	1k	72	59	59
	3	5k	93	65	85
	4	5k	93	80	111
160	1	2k	72	50	34
	2	1k	72	59	59
	3	5k	103	65	85
	4	5k	103	80	111
	5	5k	103	96	136
170	1	2K	75	45	38
	2	5K	80	50	64
	3	5K	80	65	90
	4	5K	80	80	116
180	1	2k	70	54	38
	2	1k	85	64	64
	3	1k	85	90	90
	4	5k	85	95	116
	5	5k	85	100	142
	6	5k	95	115	168
190*	1	2k	70	54	38
	2	2k	85	64	64
	3	1k	85	90	90
	4	5k	85	95	116
	5	5k	85	100	142
200	1	2k	70	54	38
	2	1k	85	64	64
	3	1k	85	90	90
	4	5k	90	95	116
	5	5k	90	100	142
	6	5k	100	125	168
225	1	2a	80	54	38
	2	1a	90	64	64
	3	1a	90	90	90
	4	5a	95	95	116
	5	5a	100	100	142
	6	5a	100	115	168
250	1	2a	90	54	38
	2	1a	90	64	64
	3	1a	90	90	90
	4	5a	95	95	116
	5	5a	100	100	142
	6	5a	110	115	168
280	1	2a	90	54	38
	2	1a	95	64	64

Výpočtový průměr Dm	Počet drážek	Typ	N	L	B
120	3	1a	95	90	90
	4	5a	100	95	116
	5	5a	105	100	142
	6	5a	110	115	168
300	1	2a	86	50	34
	2	2a	92	60	59
	3	5a	92	70	65
	4	5a	100	90	111
	5	5a	104	100	136
	6*	5a	104	100	162
315	1	2a	90	54	38
	2	2a	95	74	64
	3	1a	95	90	90
	4	5a	100	95	116
	5	5a	105	100	142
	6	5a	120	115	168
335	2	2a	95	74	64
	3	1a	95	90	90
	4	5a	100	95	116
	5	5a	105	100	142
	6	5a	120	115	168
	355	2	2a	110	74
3		1a	110	90	90
4		5a	110	95	116
5		5a	120	100	142
6		5a	120	115	168
400		2*	2a	110	80
	3	1a	110	90	90
	4	5a	110	105	116
	5	5a	120	100	142
	6*	5a	130	115	168
	450	2	2a	110	80
3		1a	120	90	90
4		5a	120	105	116
5		5a	130	110	142
6		5a	130	120	168
500		3	1a	120	90
	4	5a	120	105	116
	5	5a	130	110	142
560	3	1a	120	90	90
	4	5a	120	105	116
	5	5a	130	110	142
630	3	1a	130	90	90
	4	5a	130	105	116
	5	5a	140	110	142
630	6	5a	140	120	168

* Na poptávku

KLÍNOVÉ ŘEMENICE PRO KUŽELOVÉ POUZDRO TB



Vzor označení
SPZ 50/1 TB 1008

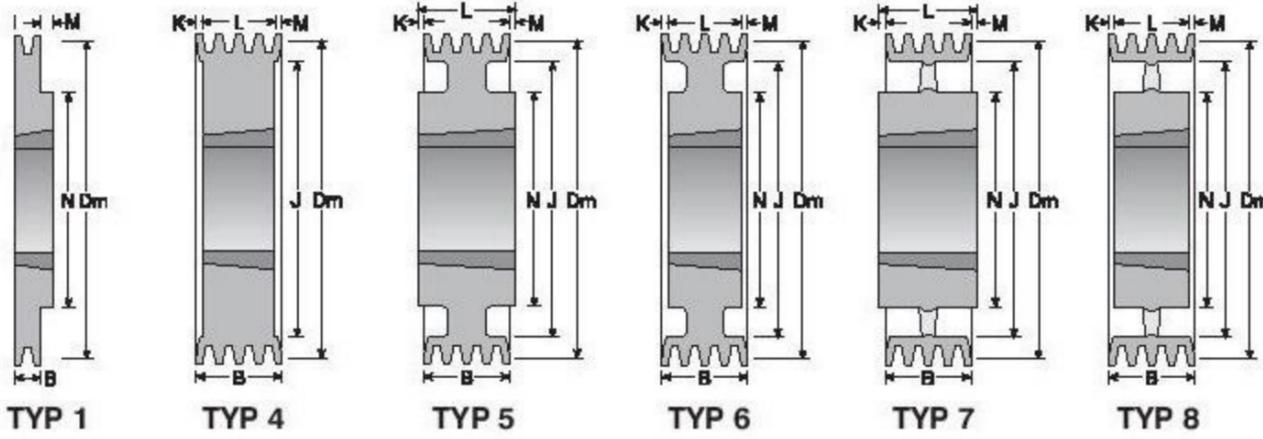
Materiál GG

SPZ (TB)										
Dm	Počet drážek	Číslo TB pouzdra	Max Ø hřídele	Typ	B	J	K	L	M	N
50	1	1008	25	9	16	26	15	37	-	60
	2	1008	25	9	28	26	27	49	-	60
56	1	1008	25	9	16	30	15	37	-	60
	2	1108	28	9	28	30	27	49	-	60
60	1	1008	25	1	16	-	-	22	6	55
	2	1108	28	9	28	34	27	49	-	60
63	1	1108	28	1	16	-	-	22	6	60
	2	1108	28	3	28	37	6	22	-	-
	3	1108	28	3	40	37	6	22	-	-
67	1	1108	28	1	16	-	-	22	6	60
	2	1108	28	3	28	38	6	22	-	-
	3	1108	28	3	40	38	18	22	-	-
71	1	1108	28	1	16	-	-	22	6	60
	2	1108	28	3	28	42	6	22	-	-
	3	1108	28	3	40	42	18	22	-	-
75	1	1108	28	1	16	-	-	22	6	60
	2	1210	32	3	28	46	3	25	-	60
	3	1210	32	3	40	46	15	25	-	-
80	1	1210	32	1	16	-	-	26,5	10,5	75
	2	1210	32	3	28	51	3	25	-	-
	3	1210	32	3	40	51	15	25	-	-
	4	1210	32	3	52	51	27	25	-	-
85	1	1210	32	1	16	-	-	25	9	83
	2	1610	42	3	28	56	3	25	-	-
	3	1610	42	3	40	56	15	25	-	-
	4	1610	42	3	52	56	27	25	-	-
	5	1610	42	3	64	56	39	25	-	-
90	1	1210	32	1	16	-	-	26,5	10,5	83
	2	1610	42	3	28	61	3	25	-	-
	3	1610	42	3	40	61	15	25	-	-
	4	1610	42	3	52	61	27	25	-	-
	5	1610	42	3	64	61	39	25	-	-
95	1	1210	32	1	16	-	-	26,5	10,5	83
	2	1610	42	3	28	66	3	25	-	-
	3	1610	42	3	40	66	15	25	-	-
	4	1610	42	3	52	66	27	25	-	-
	5	1610	42	3	64	66	39	25	-	-
100	1	1210	32	1	16	-	-	25	9	83
	2	1610	42	3	28	71	3	25	-	-
	3	1610	42	3	40	71	15	25	-	-
	4	1610	42	3	52	71	27	25	-	-
	5	2012	50	3	64	71	32	32	-	-
	6	2012	50	3	76	71	44	32	-	-
106	1	1610	42	1	16	-	-	25	9	83
	2	1610	42	3	28	-	-	28	-	-
	3	1610	42	3	40	77	15	25	-	-
	4	1610	42	3	52	77	27	25	-	-
	5	2012	50	3	64	77	32	32	-	-
	6	2012	50	3	76	77	44	32	-	-
112	1	1610	42	1	16	-	-	25	9	92
	2	1610	42	3	28	83	3	25	-	-
	3	2012	50	3	40	83	8	32	-	-
	4	2012	50	3	52	83	20	32	-	-

Dm	Počet drážek	Číslo TB pouzdra	Max Ø hřídele	Typ	B	J	K	L	M	N
50	5	2012	50	3	64	83	32	32	-	-
	6	2012	50	3	76	83	31	45	-	-
118	1	1610	42	1	16	-	-	25	9	92
	2	1610	42	3	28	89	3	25	-	-
	3	2012	50	3	40	89	8	32	-	-
	4	2012	50	3	52	89	20	32	-	-
	5	2012	50	3	64	89	32	32	-	-
	6	2517	65	3	76	96	31	45	-	-
125	1	1610	42	1	16	-	-	25	9	92
	2	1610	42	3	28	96	3	25	-	-
	3	2012	50	2	40	96	-	32	8	-
	4	2012	50	2	52	96	-	32	20	-
	5	2012	50	3	64	96	32	32	-	-
	6	2517	65	3	76	96	31	45	-	-
132	1	1610	42	1	16	-	-	25	9	92
	2	1610	42	3	28	111	3	25	-	-
	3	2012	50	2	40	111	-	32	8	-
	4	2012	50	2	52	111	-	32	20	-
	5	2517	65	3	64	111	19	45	-	-
	6	2517	65	3	76	111	31	45	-	-
140	1	1610	42	1	16	-	-	25	9	92
	2	1610	42	2	28	111	-	25	3	-
	3	2012	50	2	40	111	-	32	8	-
	4	2012	50	2	52	111	-	32	20	-
	5	2517	65	2	64	111	-	45	19	-
	6	2517	65	2	76	111	-	45	31	-
	8	2517	65	4	100	111	27,5	45	27,5	-
	150	1	1610	42	1	16	-	-	25	9
2		2012	50	1	28	-	-	33,5	5,5	112
3		2012	50	2	40	121	-	32	8	-
4		2517	65	2	52	121	-	45	7	-
5		2517	65	2	64	121	-	45	19	-
6		2517	65	2	76	121	-	45	31	-
8		2517	65	4	100	121	27,5	45	27,5	-
160		1	1610	42	1	16	-	-	25	9
	2	2012	50	1	28	-	-	32	4	112
	3	2012	50	2	40	131	-	32	8	-
	4	2517	65	2	52	131	-	45	7	-
	5	2517	65	2	64	131	-	45	19	-
	6	2517	65	2	76	131	-	45	31	-
	8	2517	65	4	100	131	27,5	45	27,5	-
	170	1	1610	42	1	16	-	-	25	9
2		2012	50	1	28	-	-	32	4	112
3		2012	50	6	40	141	-	32	8	112
4		2517	65	2	52	141	-	45	7	-
5		2517	65	2	64	141	-	45	19	-
6		2517	65	2	76	141	-	45	31	-
8*		2517	65	4	100	141	27,5	51	24,5	-
180		1	1610	42	1	16	-	-	25	9
	2	2012	50	1	28	-	-	32	4	112
	3	2012	50	6	40	151	-	32	8	112
	4	2517	65	6	52	151	-	45	7	124
	5	2517	65	6	64	151	-	45	19	124

* Na požádání

KLÍNOVÉ ŘEMENICE PRO KUŽELOVÉ POUZDRO TB



Vzor označení
SPZ 190/3 TB 2012

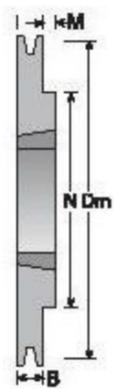
Materiál GG

SPZ (TB)				POKRAČOVÁNÍ						
Dm	Počet drážek	Číslo TB pouzdra	Max Ø hřídele	Typ	B	J	K	L	M	N
180	6	2517	65	6	76	151	-	45	31	124
	8	3020	75	4	100	151	24,5	51	24,5	-
190	1	1610	42	1	16	-	-	25	9	92
	2	2012	50	1	28	-	-	32	4	112
	3	2012	50	6	40	161	-	32	4	112
	4	2517	65	6	52	161	-	45	7	124
	5	2517	65	6	64	161	-	45	19	124
	6	2517	65	6	76	161	-	45	31	124
	8*	3020	75	4	100	161	24,5	51	24,5	-
	200	1	2012	50	1	16	-	-	32	16
	2	2012	50	1	28	-	-	32	4	112
	3	2012	50	6	40	171	-	32	8	112
	4	2517	65	6	52	171	3,5	45	3,5	124
	5	2517	65	6	64	171	9,5	45	9,5	124
	6	2517	65	6	76	171	15,5	45	15,5	124
	8	3020	75	4	100	171	24,5	51	24,5	-
224	1	2012	50	5	16	195	8	32	8	112
	2	2012	50	5	28	195	2	32	2	112
	3	2012	50	6	40	195	4	32	4	112
	4	2517	65	6	52	195	3,5	45	3,5	124
	5	2517	65	6	64	195	9,5	45	9,5	124
	6	2517	65	6	76	195	15,5	45	15,5	124
	8	3020	75	4	100	195	24,5	51	24,5	-
	250	1	2012	50	7	16	221	8	32	8
2		2012	50	7	28	221	2	32	2	112
3		2012	50	8	40	221	4	32	4	112
4		2517	65	8	52	221	3,5	45	3,5	124
5		2517	65	8	64	221	9,5	45	9,5	124
6		2517	65	8	76	221	15,5	45	15,5	124
8		3020	75	8	100	221	24,5	51	24,5	145
280		1	2012	50	7	16	251	8	32	8
	2	2012	50	7	28	251	2	32	2	112
	3	2517	65	7	40	251	2,5	45	2,5	124
	4	2517	65	8	52	251	3,5	45	3,5	124
	5	2517	65	8	64	251	9,5	45	9,5	124
	6	2517	65	8	76	251	15,5	45	15,5	124
	8	3020	75	8	100	251	24,5	51	24,5	145
	315	1	2012	50	7	16	286	8	32	8
2		2012	50	7	28	286	2	32	2	112

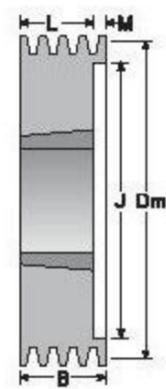
Dm	Počet drážek	Číslo TB pouzdra	Max Ø hřídele	Typ	B	J	K	L	M	N
180	3	2517	65	7	40	286	2,5	45	2,5	124
	4	2517	65	8	52	286	3,5	45	3,5	124
	5	2517	65	8	64	286	9,5	45	9,5	124
	6	2517	65	8	76	286	15,5	45	15,5	124
	8*	3020	75	8	100	286	24,5	51	24,5	145
355	1	2012	50	7	16	326	8	32	8	112
	2	2012	50	7	28	326	2	32	2	112
	3	2517	65	7	40	326	2,5	45	2,5	124
	4	2517	65	8	52	326	3,5	45	3,5	124
	5	2517	65	8	64	326	9,5	45	9,5	124
	6	2517	65	8	76	326	15,5	45	15,5	124
	8	3020	75	8	100	326	12	76	12	145
	400	1	2012	50	7	16	371	8	32	8
2		2517	65	7	28	371	8,5	45	8,5	124
3		2517	65	7	40	371	2,5	45	2,5	124
4		2517	65	8	52	371	3,5	45	3,5	124
5		3020	75	8	64	371	6,5	51	6,5	145
6		3020	75	8	76	371	12,5	51	12,5	145
8		3030	75	8	100	371	12	76	12	145
450		1	2517	65	7	16	424	14,5	45	14,5
	2	2517	65	7	28	424	8,5	45	8,5	120
	3	2517	65	7	40	424	2,5	45	2,5	120
	4	3020	75	8	52	424	0,5	51	0,5	145
	5	3020	75	8	64	424	6,5	51	6,5	145
	6	3030	75	8	76	424	-	76	-	145
	8	3535	90	8	100	424	5,5	89	5,5	178
	500	1*	2517	65	7	16	471	14,5	45	14,5
2		2517	65	7	28	471	8,5	45	8,5	124
3		2517	65	7	40	471	2,5	45	2,5	124
4		3020	75	8	52	471	0,5	51	0,5	159
5		3020	75	8	64	471	6,5	51	6,5	145
6		3020	75	8	76	471	12,5	51	12,5	145
8*		3535	90	8	100	471	5,5	89	5,5	178
630		2*	2517	65	7	28	601	8,5	45	8,5
	3	2517	65	7	40	601	2,5	45	2,5	124
	4	3020	75	8	52	601	0,5	51	0,5	145
	5	3020	75	8	64	601	6,5	51	6,5	145
	6	3535	90	8	76	601	5,5	65	5,5	178
	8*	3535	90	8	100	601	5,5	89	5,5	178

* Na poptávku

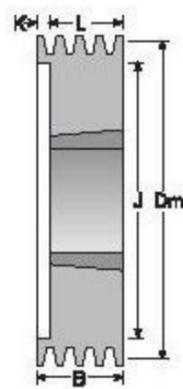
KLÍNOVÉ ŘEMENICE PRO KUŽELOVÉ POUZDRO TB



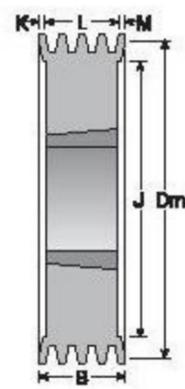
TYP 1



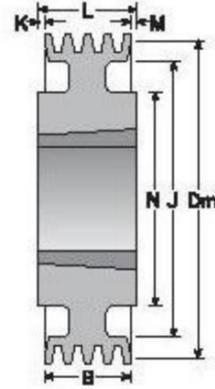
TYP 2



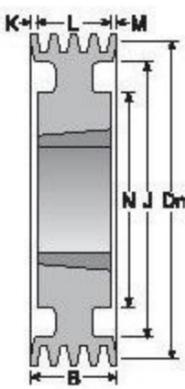
TYP 3



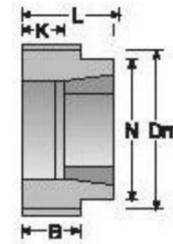
TYP 4



TYP 5



TYP 6



TYP 9

Vzor označení
SPA 63/1 TB 1108

Materiál
GG

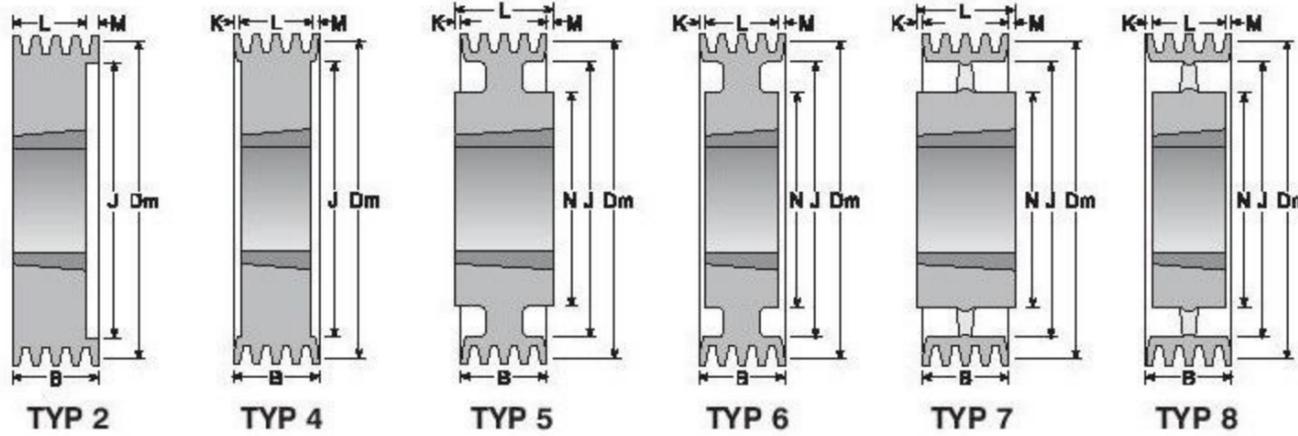
SPA (TB)

Dm	Počet drážek	Číslo TB pouzdra	Max Ø hřídele	Typ	B	J	K	L	M	N
63	1	1108	28	9	20	31	18	40	-	68,5
	2	1108	28	9	35	31	33	55	-	68,5
67	1	1108	28	1	20	-	-	22	2	60
	2	1108	28	3	35	35	13	22	-	-
71	1	1108	28	1	20	-	-	22	2	60
	2	1108	28	3	35	39	13	22	-	-
	3	1108	28	3	50	39	28	22	-	-
75	1	1108	28	1	20	-	-	22	2	60
	2	1108	28	3	35	43	13	22	-	-
	3	1108	28	3	50	43	28	22	-	-
80	1	1210	32	1	20	-	-	25	5	80
	2	1210	32	3	35	50	10	25	-	-
	3	1210	32	3	50	50	25	25	-	-
85	1	1210	32	1	20	-	-	25	5	80
	2	1210	32	3	35	55	10	25	-	-
	3	1210	32	3	50	55	25	25	-	-
90	1	1210	32	1	20	-	-	25	5	80
	2	1610	42	3	35	60	10	25	-	-
	3	1610	42	3	50	60	23,5	26,5	-	-
	4	1615	42	3	65	60	40	25	-	-
95	1	1210	32	1	20	-	-	25	5	80
	2	1610	42	3	35	65	10	25	-	-
	3	1610	42	3	50	65	23,5	26,5	-	-
	4	1615	42	3	65	65	40	25	-	-
100	1	1610	42	1	20	-	-	25	5	92
	2	1610	42	3	35	65	10	25	-	-
	3	1610	42	2	50	65	-	25	25	-
	4	1610	42	2	65	65	-	25	40	-
	5	1610	42	3	80	65	55	25	-	-
	6*	1615	42	2	80	70	42	38	42	-
106	1	1610	42	1	20	-	-	25	5	92
	2	1610	42	3	35	70	10	25	-	-
	3	1610	42	2	50	70	-	25	25	-
	4	2012	50	3	65	70	33	32	-	-
	5	2012	50	3	80	70	48	32	-	-
	6*	2012	50	3	95	70	63	32	-	-
112	1	1610	42	1	20	-	-	25	5	92
	2	1610	42	3	35	77	10	25	-	-
	3	2012	50	3	50	77	18	32	-	-
	4	2012	50	3	65	77	33	32	-	-
	5	2012	50	3	80	77	48	32	-	-
	6*	2012	50	3	95	77	63	32	-	-
118	1	1610	42	1	20	-	-	25	5	85
	2	1610	42	3	35	84	10	25	-	-
	3	2012	50	2	50	84	-	32	18	-
	4	2012	50	2	65	84	-	32	33	-
	5	2012	50	2	80	84	-	32	48	-
	6*	2012	50	3	95	84	63	32	-	-
125	1	1610	42	1	20	-	-	25	5	92
	2	1610	42	2	35	90	-	25	10	-
	3	2012	50	2	50	90	-	32	18	-
	4	2012	50	2	65	90	-	32	33	-

* Na poptávku

Dm	Počet drážek	Číslo TB pouzdra	Max Ø hřídele	Typ	B	J	K	L	M	N
5	2012	50	2	80	90	-	32	48	-	-
	6*	2012	50	4	95	90	31,5	32	31,5	-
132	1	1610	42	1	20	-	-	26,5	6,5	92
	2	2012	50	2	35	98	-	32	3	-
	3	2012	50	2	50	98	-	32	18	-
	4	2517	65	2	65	98	-	45	20	-
	5	2517	65	2	80	98	-	45	35	-
	6*	2517	65	4	95	98	25	45	25	-
140	1	1610	42	1	20	-	-	25	5	92
	2	2012	50	2	35	105	-	32	3	-
	3	2517	65	2	50	105	-	45	5	-
	4	2517	65	2	65	105	-	45	20	-
	5	2517	65	2	80	105	-	45	35	-
	6*	2517	65	4	95	105	25	45	25	-
150	1	1610	42	1	20	-	-	25	5	92
	2	2012	50	2	35	115	-	32	3	-
	3	2517	65	2	50	115	-	45	5	-
	4	2517	65	2	65	115	-	45	20	-
	5	2517	65	2	80	115	-	45	35	-
	6*	2517	65	4	95	115	25	45	25	-
160	1	1610	42	5	20	125	-	25	5	92
	2	2012	50	2	35	125	-	32	3	-
	3	2517	65	2	50	125	-	45	5	-
	4	2517	65	2	65	125	-	45	20	-
	5	2517	65	2	80	125	-	45	35	-
	6*	2517	65	4	95	125	25	45	25	-
170	1	1610	42	5	20	135	-	25	5	92
	2	2012	50	2	35	135	-	32	3	-
	3	2517	65	2	50	135	-	45	5	-
	4	2517	65	2	65	135	-	45	20	-
	5	3020	75	2	80	135	-	51	29	-
	6*	3020	75	4	95	135	22	51	22	-
180	1	1610	42	5	20	145	-	25	5	92
	2	2012	50	6	35	145	-	32	3	110
	3	2517	65	2	50	145	-	45	5	-
	4	2517	65	2	65	145	-	45	20	-
	5	3020	75	2	80	145	-	51	29	-
	6*	3020	75	4	95	145	22	51	22	-
190	1	1610	42	5	20	155	-	25	5	92
	2	2012	55	6	35	155	-	32	3	110
	3	2517	65	2	50	155	-	45	5	-
	4	2517	65	2	65	155	-	45	20	-
	5	3020	75	2	80	155	-	51	29	-
	6*	3020	75	4	95	155	22	51	22	-
200	1	2012	50	5	20	165	-	32	12	112
	2	2517	65	5	35	165	-	45	10	124
	3	2517	65	6	50	165	-	45	5	124
	4	3020	75	2	65	165	-	51	14	-
	5	3020	75	4	80	165	14,5	51	14,5	-
	6*	3020	75	4	95	165	22	51	22	-
212	1	2012	50	5	20	177	-	32	12	112
	2	2517	65	5	35	177	-	45	10	124
	3	2517	65	6	50	177	-	45	5	124

KLÍNOVÉ ŘEMENICE PRO KUŽELOVÉ POUZDRO TB



Vzor označení
SPA 212/4 TB 3020

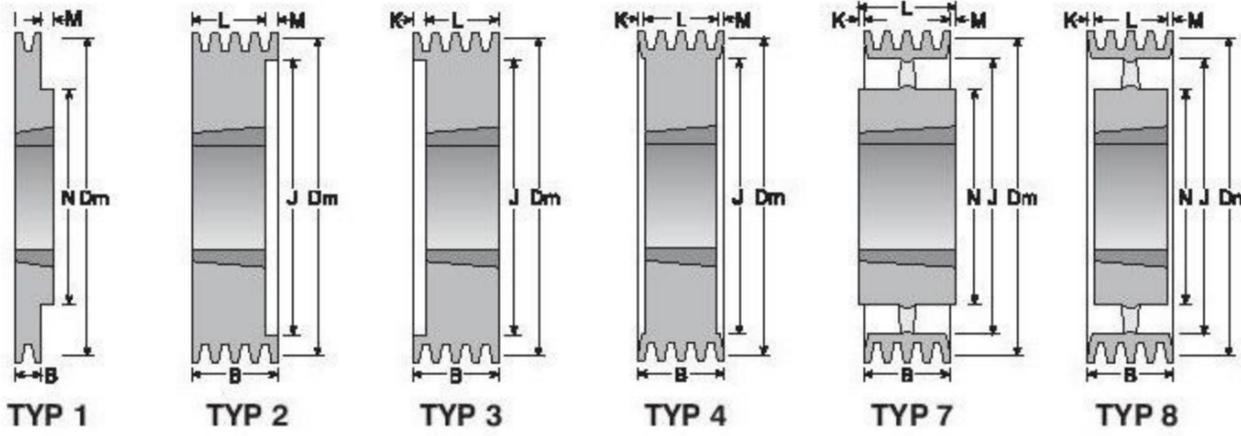
Materiál GG

SPA (TB)				POKRAČOVÁNÍ						
Dm	Počet drážek	Číslo TB pouzdra	Max Ø hřídele	Typ	B	J	K	L	M	N
212	4	3020	75	2	65	177	-	51	14	-
	5	3020	75	2	80	177	-	51	29	-
	6*	3020	75	4	95	177	22	51	22	-
224	1	2012	50	7	20	189	-	32	12	112
	2	2517	65	5	35	189	-	45	10	124
	3	2517	65	6	50	189	2,5	45	2,5	124
	4	3020	75	2	65	189	-	52,5	12,5	-
	5	3020	75	2	80	189	-	52,5	27,5	-
	6*	3020	75	4	95	189	22	51	22	-
236	1	2012	50	7	20	201	-	32	12	112
	2	2517	65	5	35	201	-	45	10	124
	3	2517	65	6	50	201	2,5	45	2,5	124
	4	3020	75	2	65	201	-	52,5	12,5	-
	5	3020	75	2	80	201	-	52,5	27,5	-
	6*	3020	75	4	95	201	22	51	22	-
250	1	2012	50	7	20	215	-	32	12	112
	2	2517	65	7	35	215	-	45	10	124
	3	2517	65	6	50	215	2,5	45	2,5	124
	4	3020	75	6	65	215	7	51	7	159
	5	3020	75	6	80	215	14,5	51	14,5	159
	6*	3020	75	6	95	215	22	51	22	159
265	1*	2012	50	7	20	230	-	32	12	112
	2	2517	65	7	35	230	-	45	10	124
	3	2517	65	6	50	230	2,5	45	2,5	159
	4	3020	75	6	65	230	7	51	7	159
	5*	3020	75	6	80	230	14,5	51	14,5	159
	6*	3020	75	6	95	230	22	51	22	159
280	1	2012	50	7	20	248	-	32	12	112
	2	2517	65	7	35	248	-	45	10	124
	3	2517	65	6	50	248	2,5	45	2,5	159
	4	3020	75	6	65	248	7	51	7	159
	5	3525	90	6	80	248	7,5	65	7,5	178
	5	3535	90	5	80	248	4,5	89	4,5	178
6	3525	90	6	95	248	15	65	15	178	
300	1	2012	50	7	20	265	-	32	12	112
	2	2517	65	7	35	265	-	45	10	124
	3	3020	75	5	50	265	0,5	51	0,5	159
	4	3020	75	6	65	265	7	51	7	159
	5	3525	90	6	80	265	7,5	65	7,5	178
	6*	3525	90	6	95	265	15	65	15	178
315	1	2012	50	7	20	280	-	32	12	112
	2	2517	65	7	35	280	-	45	10	124
	3	3020	75	5	50	280	0,5	51	0,5	159
	4	3020	75	6	65	280	7	51	7	159
	5	3525	90	6	80	280	7,5	65	7,5	178
	5	3535	90	5	80	280	4,5	89	4,5	178
6*	3525	90	6	95	280	15	65	15	178	
335	3	3020	75	5	50	300	0,5	51	0,5	159
	4	3020	75	6	65	300	7	51	7	159
	5	3535	90	6	8	300	7,5	65	7,5	178
355	1	2012	50	7	20	320	-	32	12	112
	2	2517	65	7	35	320	-	45	10	124
	3	3020	75	7	50	320	0,5	51	0,5	159

Dm	Počet drážek	Číslo TB pouzdra	Max Ø hřídele	Typ	B	J	K	L	M	N
212	4	3020	75	8	65	320	7	51	7	159
	5	3535	90	7	80	320	4,5	89	4,5	178
	6*	3525	90	8	95	320	15	65	15	178
400	1	2012	50	7	20	365	-	32	12	112
	2	2517	65	7	35	365	-	45	10	124
	3	3020	75	7	50	365	0,5	51	0,5	159
	4	3020	75	8	65	365	7	51	7	159
	5	3525	90	8	80	365	7,5	65	7,5	178
	5	3535	90	7	80	365	4,5	89	4,5	178
6*	3525	90	8	95	365	15	65	15	178	
450	1	2012	50	7	20	418	-	32	12	112
	2	2517	65	7	35	418	-	45	10	124
	3	3020	75	7	50	418	0,5	51	0,5	159
	4	3020	75	8	65	418	7	51	7	159
	5	3525	90	8	80	418	7,5	65	7,5	178
	5	3535	90	7	80	418	4,5	89	4,5	178
6*	3525	90	8	95	418	15	65	15	178	
500	1	2517	65	7	20	465	-	45	25	124
	2	2517	65	7	35	465	-	45	10	124
	3	3020	75	7	50	465	0,5	51	0,5	159
	4	3020	75	8	65	465	7	51	7	159
	5	3525	90	8	80	465	7,5	65	7,5	178
	5	3535	90	7	80	465	4,5	89	4,5	178
6*	3525	90	8	95	465	15	65	15	178	
560	1	2517	65	7	20	525	-	45	25	124
	2	3020	75	7	35	525	-	51	16	159
	3	3020	75	7	50	525	0,5	51	0,5	159
	4	3525	90	7	65	525	-	65	-	178
	4	3535	90	7	65	525	12	89	12	178
	5	3525	90	8	80	525	7,5	65	7,5	178
5	3535	90	7	80	525	4,5	89	4,5	178	
6*	3525	90	8	95	525	15	65	15	178	
630	1	2517	65	7	20	595	-	45	25	124
	2	3020	75	7	35	595	-	51	16	159
	3	3020	75	7	50	595	0,5	51	0,5	159
	4	3525	90	7	65	595	-	65	-	178
	4	3535	90	7	65	595	12	89	12	178
	5	3525	90	8	80	595	7,5	65	7,5	178
5	3535	90	7	80	595	4,5	89	4,5	178	
6*	4030	100	8	95	595	9,5	76	9,5	216	
800	2*	3535	90	7	35	766	27	89	27	178
	3	3535	90	7	50	766	19,5	89	19,5	178
	4	3535	90	7	65	766	12	89	12	178
	5	4030	100	8	80	766	2	76	2	216
	5	4040	100	7	80	766	11	102	11	216
	6*	4030	100	8	95	766	9,5	76	9,5	216
900*	3	3525	90	7	50	866	7,5	65	7,5	178
	3	3535	90	7	50	866	19,5	89	19,5	178
	4	3525	90	7	65	866	-	65	-	178
	4	3535	90	7	65	866	12	89	12	178
	5	4030	100	8	80	866	2	76	2	216
	5	4040	100	7	80	866	11	102	11	216
6	4030	100	8	95	866	9,5	96	9,5	216	

* Na poptávku

KLÍNOVÉ ŘEMENICE PRO KUŽELOVÉ POUZDRO TB



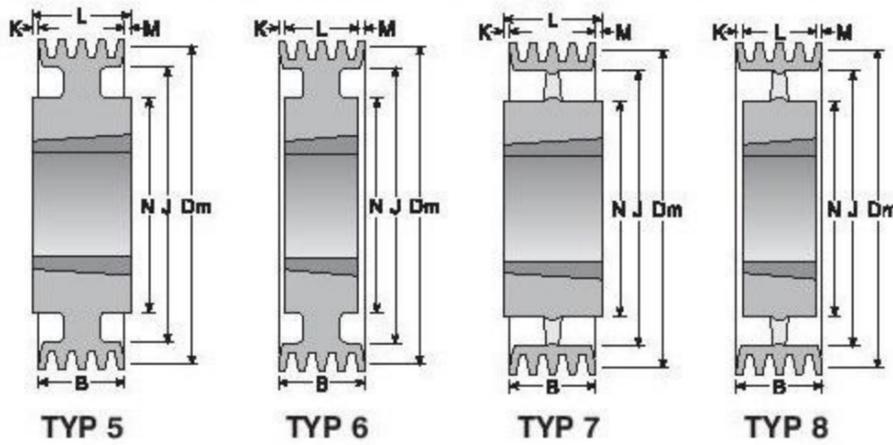
Vzor označení
SPB 100/1 TB 1610

Materiál GG

SPB (TB)										
Dm	Počet drážek	Číslo TB pouzdra	Max Ø hřídele	Typ	B	J	K	L	M	N
100	1	1610	42	1	25	-	-	25	-	-
	2	1610	42	3	44	62	19	25	-	-
	3	1610	42	3	63	62	38	25	-	-
106	1	1610	42	1	25	-	-	25	-	-
	2	1610	42	2	44	67	-	44	19	-
	3	1610	42	2	63	67	-	63	38	-
112	1	1610	42	1	25	-	-	25	-	-
	2	1610	42	3	44	75	19	25	-	-
	3	1610	42	3	63	75	38	25	-	-
118	1	1610	42	1	25	-	-	25	-	92
	2	1610	42	3	44	81	19	25	-	-
	3	1610	42	3	63	81	38	25	-	-
125	1	1610	42	1	25	-	-	25	-	92
	2	2012	50	2	44	85	-	32	12	-
	3	2012	50	2	63	85	-	32	31	-
	4	2012	50	4	82	85	25	32	25	-
	5	2012	50	3	101	85	69	32	-	-
132	1	1610	42	1	25	-	-	25	-	92
	2	2012	50	2	44	92	-	32	12	-
	3	2012	50	2	63	92	-	32	32	-
	4	2012	50	4	82	92	25	32	25	-
	5	2012	50	4	101	92	34,5	32	34,5	-
140	1	1610	42	1	25	-	-	25	-	92
	2	2012	50	2	44	100	-	32	12	-
	3	2012	50	2	63	100	-	32	31	-
	4	2517	65	2	82	100	-	45	37	-
	5	2517	65	2	101	100	-	45	56	-
	6	2517	65	4	120	100	37,5	45	37,5	-
150	1	1610	42	1	25	-	-	25	-	92
	2	2012	50	2	44	110	-	32	12	-
	3	2517	65	2	63	110	-	45	18	-
	4	2517	65	2	82	110	-	45	37	-
	5	2517	65	4	101	110	28	45	28	-
	6	2517	65	4	120	110	37,5	45	37,5	-
160	1	1610	42	1	25	-	-	25	-	92
	2	2012	50	2	44	114	-	32	12	-
	3	2517	65	2	63	114	-	45	18	-
	4	2517	65	4	82	114	18,5	45	18,5	-
	5	2517	65	4	101	114	28	45	28	-
	6	3020	75	4	120	114	34,5	51	34,5	-
170	1	1610	42	1	25	-	-	25	-	92
	2	2012	50	2	44	124	-	32	12	-
	3	2517	65	2	63	124	-	45	18	-
	4	2517	65	4	82	124	18,5	45	18,5	-
	5	3020	75	4	101	124	25	51	25	-
	6	3020	75	4	120	124	34,5	51	34,5	-
	8	3020	75	4	158	129	53,5	51	53,5	-
180	1	1610	42	1	25	-	-	25	-	92
	2	2517	65	1	44	134	-	45	1	-
	3	2517	65	2	63	134	-	45	18	-
	4	2517	65	4	82	134	18,5	45	18,5	-
	5	3020	75	4	101	134	25	51	25	-
	6	3020	75	4	120	134	34,5	51	34,5	-

Dm	Počet drážek	Číslo TB pouzdra	Max Ø hřídele	Typ	B	J	K	L	M	N	
190	8	3020	75	4	158	139	53,5	51	53,5	-	
	1	2012	50	1	25	-	-	32	7	112	
	2	2517	65	1	44	-	-	45	1	124	
	3	2517	65	2	63	144	-	45	18	-	
	4	2517	65	4	82	144	18,5	45	18,5	-	
	5	3020	75	4	101	144	25	51	25	-	
	6	3020	75	4	120	144	34,5	51	34,5	-	
	8	3020	75	4	158	149	53,5	51	53,5	-	
200	1	2012	50	1	25	-	-	32	7	95	
	2	2517	65	1	44	-	-	45	1	124	
	3	2517	65	2	63	154	-	45	18	-	
	4	3020	75	2	82	154	-	51	31	-	
	5	3020	75	2	101	154	-	51	50	-	
	6	3020	75	4	120	154	34,5	51	34,5	-	
	8	3535	90	4	158	159	34,5	89	34,5	-	
	212	1	2012	50	1	25	-	-	32	7	95
2		2517	65	1	44	-	-	45	1	124	
3		2517	65	2	63	166,5	-	45	18	-	
4		3020	75	2	82	166,5	-	51	31	-	
5		3020	75	2	101	166,5	-	51	50	-	
6		3535	90	4	120	166,5	15,5	89	15,5	-	
8		3525	90	4	158	171	46,5	65	46,5	-	
8		3535	90	4	158	171	34,5	89	34,5	-	
224	1	2012	50	1	25	-	-	32	7	95	
	2	2517	65	1	44	-	-	45	1	124	
	3	2517	65	2	63	178	-	45	18	-	
	4	3020	75	2	82	178	-	51	31	-	
	5	3020	75	2	101	178	-	51	50	-	
	6	3535	90	4	120	178	15,5	89	15,5	-	
	8	3535	90	4	158	184	34,5	89	34,5	-	
	10	3535	90	4	196	184	46	89	61	-	
	236	1	2012	50	1	25	198	-	32	7	95
		2	2517	65	1	44	198	-	45	1	124
3		2517	65	8	63	198	-	45	18	-	
4		3020	75	8	82	198	15,5	51	15,5	-	
5		3535	90	3	101	198	-	89	12	-	
6		3535	90	4	120	198	15,5	89	15,5	-	
8		3535	90	4	158	198	34,5	89	34,5	-	
10		3535	90	4	196	198	53,5	89	53,5	-	
250		1	2012	50	1	25	212	-	32	7	95
		2	2517	65	7	44	-	-	45	1	124
	3	3020	75	2	63	204	-	51	12	-	
	4	3020	75	2	82	204	-	51	31	-	
	5	3525	92	4	101	204	18	65	18	-	
	5	3535	90	2	101	204	-	89	12	-	
	6	3525	90	4	120	204	27,5	65	27,5	-	
	6	3535	90	4	120	204	15,5	89	15,5	-	
	8	3525	90	4	158	204	46,5	65	46,5	-	
	8	3535	90	4	158	204	34,5	89	34,5	-	
265	2	2517	65	7	44	224	0,5	45	0,5	124	
	3	3020	75	6	63	224	6	51	6	159	

KLÍNOVÉ ŘEMENICE PRO KUŽELOVÉ POUZDRO TB



Vzor označení
SPB 265/4 TB 3020

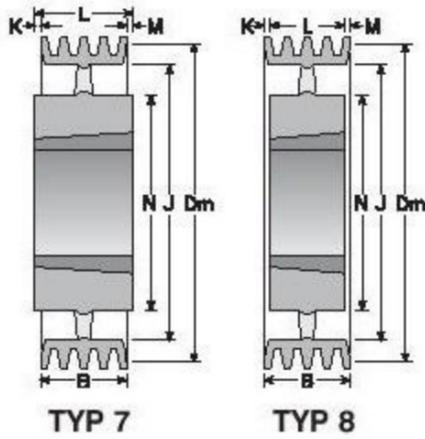
Materiál GG

SPB (TB)				POKRAČOVÁNÍ						
Dm	Počet drážek	Číslo TB pouzdra	Max Ø hřídele	Typ	B	J	K	L	M	N
265	4	3020	75	6	82	224	15,5	51	15,5	159
	5	3525	90	6	101	224	18	65	18	178
	6	3525	90	6	120	224	27,5	65	27,5	178
	8	3525	90	6	158	224	46,5	65	46,5	178
280	1	2012	50	7	25	242	-	32	7	95
	2	2517	65	7	44	242	0,5	45	0,5	124
	3	3020	75	8	63	242	6	51	6	159
	4	3020	75	6	82	242	15,5	51	15,5	159
	5	3525	90	6	101	239	18	65	18	178
	5	3535	90	6	101	239	6	89	6	178
	6	3525	90	6	120	239	27,5	65	27,5	178
	6	3535	90	6	120	239	15,5	89	15,5	178
	8	3525	90	6	158	239	46,5	65	46,5	178
	8	3535	90	6	158	239	34,5	89	34,5	-
	10	3525	90	6	196	239	65,5	65	65,5	-
	10	3535	90	6	196	239	46	89	61	-
300	1	2012	50	7	25	262	-	32	7	95
	2	2517	65	7	44	262	0,5	45	0,5	124
	3	3020	75	8	63	262	6	51	6	159
	4	3020	75	6	82	262	15,5	51	15,5	159
	5	3525	90	6	101	259	18	65	18	178
	5	3535	90	6	101	259	6	89	6	178
	6	3525	90	6	120	259	27,5	65	27,5	178
	6	3535	90	6	120	259	15,5	89	15,5	178
	8	3525	90	6	158	259	46,5	65	46,5	178
	8	3535	90	6	158	259	34,4	89	34,5	178
315	1	2012	50	7	25	277	-	32	7	95
	2	2517	65	7	44	269	0,5	45	0,5	124
	3	3020	75	8	63	269	6	51	6	159
	4	3525	90	6	82	269	8,5	65	8,5	178
	4	3535	90	5	82	269	3,5	89	3,5	178
	5	3525	90	6	101	269	18	65	18	178
	5	3535	90	6	101	269	6	89	6	178
	6	3525	90	6	120	269	27,5	65	27,5	178
	6	3535	90	6	120	269	15,5	89	15,5	178
	8	3525	90	6	158	274	46,5	65	46,5	178
	8	3535	90	6	158	274	34,5	89	34,5	178
	10	3525	90	6	196	274	65,5	65	65,5	178
10	3535	90	6	196	274	53,5	89	53,5	178	
335	2	2517	65	7	44	297	-	45	1	120
	3	3020	75	8	63	297	6	51	6	145
	4	3525	90	6	82	297	8,5	65	8,5	178
	4	3535	90	7	82	297	3,5	89	3,5	178
	5	3525	90	8	101	297	18	65	18	178
	5	3535	90	8	101	297	6	89	6	178
	6	3525	90	8	120	297	27,5	65	27,5	178
	6	3535	90	8	120	297	15,5	89	15,5	178
	8	3525	90	8	158	294	46,5	65	46,5	178
	8	3535	90	8	158	294	34,5	89	34,5	178
10	4030	100	8	196	294	60	76	60	216	
10	4040	100	8	196	294	47	102	47	216	
355	2	3020	75	7	44	309	3,5	51	3,5	159
	3	3020	75	8	63	309	6	51	6	159

Dm	Počet drážek	Číslo TB pouzdra	Max Ø hřídele	Typ	B	J	K	L	M	N	
265	4	3525	90	8	82	309	8,5	65	8,5	178	
	4	3535	90	7	82	309	3,5	89	3,5	178	
	5	3525	90	8	101	309	18	89	18	178	
	5	3535	90	8	101	309	6	89	6	178	
	6	3525	90	6	120	309	27,5	65	27,5	178	
	6	3535	90	6	120	309	15,5	89	15,5	178	
	8	3525	90	8	158	317	46,5	65	46,5	178	
	8	3535	90	8	158	317	34,5	89	34,5	178	
	10	4030	100	8	196	317	60	76	60	216	
	10	4040	100	8	196	317	47	102	47	216	
375	2	3020	75	7	44	335	3,5	51	3,5	159	
	3	3020	75	8	63	335	6	51	6	159	
	4	3525	90	8	82	335	8,5	65	8,5	178	
	5	3525	90	8	101	335	18	65	18	178	
	6	3525	90	8	120	335	27,5	65	27,5	178	
	6	3535	90	8							
	8	4040	100	8							
	8	3525	90	8	158	335	46,5	65	46,5	178	
400	2	3020	75	7	44	354	3,5	51	3,5	159	
	3	3525	90	7	63	354	1	65	1	178	
	3	3535	90	7	63	354	13	89	13	178	
	4	3525	90	8	82	354	8,5	65	8,5	178	
	4	3535	90	7	82	354	3,5	89	3,5	178	
	5	3525	90	8	101	354	18	65	18	178	
	5	3535	90	8	101	354	6	89	6	178	
	6	3525	90	8	120	354	27,5	65	27,5	178	
	6	3525	90	8	120	354	15,5	89	15,5	178	
	8	4030	90	8	158	362	41	76	41	216	
8	4040	100	8	158	362	28	102	28	216		
10	4030	100	8	196	362	60	76	60	216		
10	4040	100	8	196	362	47	102	47	216		
425	2	3020	75	7	44	381	3,5	51	3,5	159	
	3	3525	90	7	63	381	1	65	1	178	
	3	3535	90	7	63	381	1	65	1	178	
	4	3535	90	7	82	381	3,5	89	3,5	178	
	4	3525	90	8	82	381	8,5	65	8,5	178	
	5*	3525	90	8	101	381	18	65	18	178	
	6	3525	90	8	120	381	27,5	65	27,5	178	
	8	4030	100	8	158	381	34,5	89	34,5	216	
	450	2	3020	75	7	44	410	3,5	51	3,5	159
		3	3525	90	7	63	410	-	65	2	178
3		3535	90	7	63	410	13	89	13	178	
4		3525	90	8	82	410	-	65	17	178	
4		3535	90	7	82	410	3,5	89	3,5	178	
5		3525	90	8	101	410	-	65	36	178	
5		3535	90	8	101	410	6	89	6	178	
6		4030	100	8	120	410	22	76	22	216	
6		4040	100	8	120	410	9	102	9	216	
8		4030	100	8	158	410	41	76	41	216	
8	4040	100	8	158	410	28	102	28	216		
10	4535	110	8	196	410	53,5	89	53,5	242		
10	4545	110	8	196	410	40,5	115	40,5	242		
475*	2	3020	75	7	44	431	3,5	51	3,5	159	

* Na požádání

KLÍNOVÉ ŘEMENICE PRO KUŽELOVÉ POUZDRO TB



Vzor označení
SPB 475/3 TB 3525

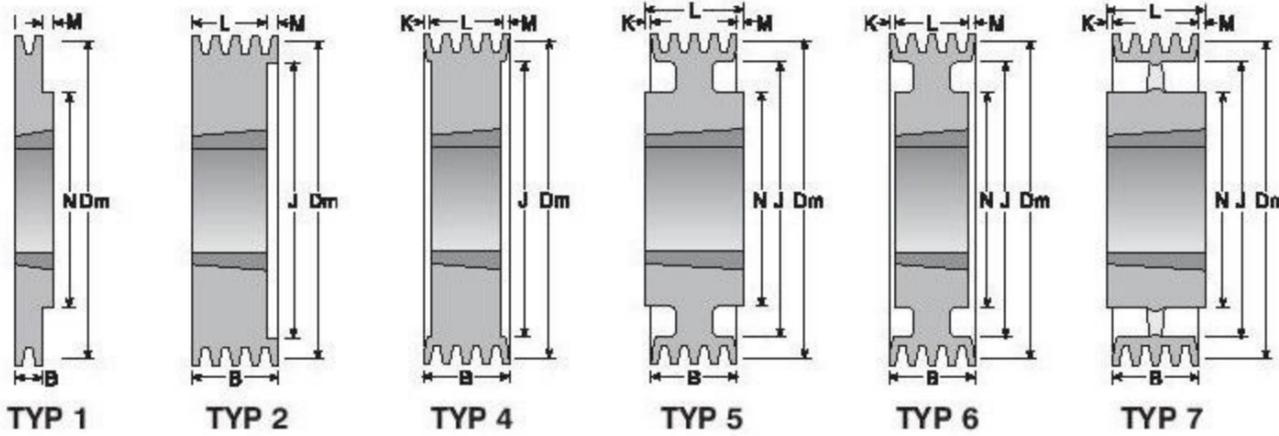
Materiál GG

SPB (TB)				POKRAČOVÁNÍ						
Dm	Počet drážek	Číslo TB pouzdra	Max Ø hřídele	Typ	B	J	K	L	M	N
475*	3	3525	90	7	63	431	1	65	1	178
	4	3525	90	8	82	431	8,5	65	8,5	178
	5	3525	90	8	101	431	18	65	18	178
	6	4030	100	8	120	431	15,5	89	15,5	216
	8	4030	100	8	158	431	34,5	89	34,5	216
500	2	3020	75	7	44	454	3,5	51	3,5	159
	3	3525	90	7	63	454	-	65	1	178
	3	3535	90	7	63	454	13	89	13	178
	4	3525	90	8	82	454	-	65	17	178
	4	3535	90	7	82	454	3,5	89	3,5	178
	5	3525	90	8	101	454	-	65	36	178
	5	3535	90	8	101	454	6	89	6	178
	6	4030	100	8	120	454	22	76	22	216
	6	4040	100	8	120	454	9	102	9	216
	8	4030	100	8	158	460	41	76	41	216
	8	4040	100	8	158	460	28	102	28	216
10	4535	110	8	196	460	53,5	89	53,5	242	
10	4545	110	8	196	460	40,5	115	40,5	242	
530*	2	3020	75	7	44	484	3,5	51	3,5	159
	3	3525	90	7	63	484	1	65	1	178
	4	3525	90	8	82	484	8,5	65	8,5	178
	5	3525	90	8	101	484	18	65	18	178
	6	4030	100	8	120	484	15,5	89	15,5	216
	8	4030	100	8	158	484	34,5	89	34,5	216
	560	2	3020	75	7	44	525	3,5	51	3,5
3		3525	90	7	63	525	-	65	2	178
3		3535	90	7	63	525	-	89	26	178
4		3525	90	8	82	525	-	65	17	178
4		3535	90	7	82	525	-	89	7	178
5		4030	100	8	101	525	12,5	76	12,5	216
5		4040	100	7	101	525	0,5	102	0,5	216
6		4030	100	8	120	525	22	76	22	216
6		4040	100	8	120	525	9	102	9	216
8		4535	110	8	158	525	34,5	89	34,5	242
8		4545	110	8	158	525	21,5	115	21,5	242
10		4545	110	8	196	525	40,5	115	40,5	242
630	2	3020	75	7	44	584	3,5	51	3,5	146
	3	3525	90	7	63	584	-	65	2	178
	3	3535	90	7	63	584	13	89	13	178
	4	3525	90	8	82	584	-	65	17	178
	4	3535	90	7	82	584	3,5	89	3,5	178
	5	4030	100	8	101	584	12,5	76	12,5	216
	5	4040	100	7	101	584	0,5	102	0,5	216
	6	4030	100	8	120	584	22	76	22	216
	6	404	100	8	120	584	9	102	9	216
	8	4535	110	8	158	590	34,5	89	34,5	242
	8	4545	110	8	158	590	21,5	115	21,5	242
	10	4535	110	8	196	590	53,5	89	53,5	242
	10	4545	110	8	196	590	40,5	115	40,5	242
710	2	3030	75	7	44	670	16	76	16	145
	3	3525	90	7	63	670	1	65	1	180
	3	3535	90	7	63	670	13	89	13	180
	4	3525	90	8	82	670	8,5	65	8,5	180

Dm	Počet drážek	Číslo TB pouzdra	Max Ø hřídele	Typ	B	J	K	L	M	N
475*	4	3535	90	7	82	670	3,5	89	3,5	180
	5	4030	100	8	101	670	12,5	76	12,5	215
	5	4040	100	7	101	670	0,5	102	0,5	215
	6	4535	110	8	120	670	15,5	89	15,5	242
	6	4545	110	8	120	670	2,5	115	2,5	242
	8	4535	110	8	158	670	34,5	89	34,5	242
	8	4545	110	8	158	670	21,5	115	21,5	242
	10	4535	110	8	196	670	53,5	89	53,5	242
	10	4545	110	8	196	670	40,5	115	40,5	242
	800	2*	3525	90	7	44	760	10,5	65	10,5
2*		3535	90	7	44	760	22,5	89	22,5	180
3		3525	90	7	63	760	-	65	2	180
3		3535	90	7	63	760	13	89	13	180
4		4030	100	8	82	760	-	76	6	216
4		4040	100	7	82	760	10	102	10	216
5		4030	100	8	101	760	19	76	19	216
5		4040	100	7	101	760	0,5	102	0,5	216
6		4535	110	8	120	760	15,5	89	15,5	242
6		4545	110	8	120	760	2,5	115	2,5	242
8		4535	110	8	158	760	34,5	89	34,5	242
8		4545	110	8	158	760	21,5	115	21,5	242
10	4535	110	8	196	760	53,5	89	53,5	242	
10	4545	110	8	196	760	40,5	115	40,5	242	
900	3	3525	90	7	63	858	1	65	1	180
	3	3535	90	7	63	858	13	89	13	180
	4	4030	100	8	82	858	3	76	3	216
	4	4040	100	7	82	858	10	102	10	216
	5	4535	110	8	101	858	6	89	6	242
	5	4545	110	7	101	858	7	115	7	242
	6	4535	110	8	120	858	15,5	89	15,5	242
	6	4545	110	8	120	858	2,5	115	2,5	242
	8	4535	110	8	158	858	34,5	89	34,5	242
	8	4545	110	8	158	858	21,5	115	21,5	242
	10	5040	125	8	196	858	47	102	47	257
	10	5050	125	8	196	858	34,5	127	34,5	267
1000	3	4030	100	7	63	958	6,5	76	6,5	216
	3	4040	100	7	63	958	19,5	102	19,5	216
	4	4030	100	8	82	958	3	76	3	216
	4	4040	100	7	82	958	10	102	10	216
	5	4535	110	8	101	958	3	89	6	242
	5	4545	110	7	101	958	7	115	7	242
	6	4535	110	8	120	958	15,5	89	15,5	242
	6	4545	110	8	120	958	2,5	115	2,5	242
	8	4535	110	8	158	958	34,5	89	34,5	242
	8	5050	125	8	158	958	15,5	127	15,5	267
10	5040	125	8	196	958	47	102	47	267	
10	5050	125	8	196	958	34,5	127	34,5	267	
1250*	3	4040	100	7	63	1208	19,5	102	19,5	216
	4	4545	110	7	82	1208	16,5	115	16,5	242
	5	4545	110	7	101	1208	7	115	7	242
	6	5050	125	7	120	1208	3,5	127	3,5	267
	8	5050	125	8	158	1208	15,5	127	15,5	267
	10	5050	125	8	196	1208	34,4	127	34,5	267

* Na poptávku

KLÍNOVÉ ŘEMENICE PRO KUŽELOVÉ POUZDRO TB



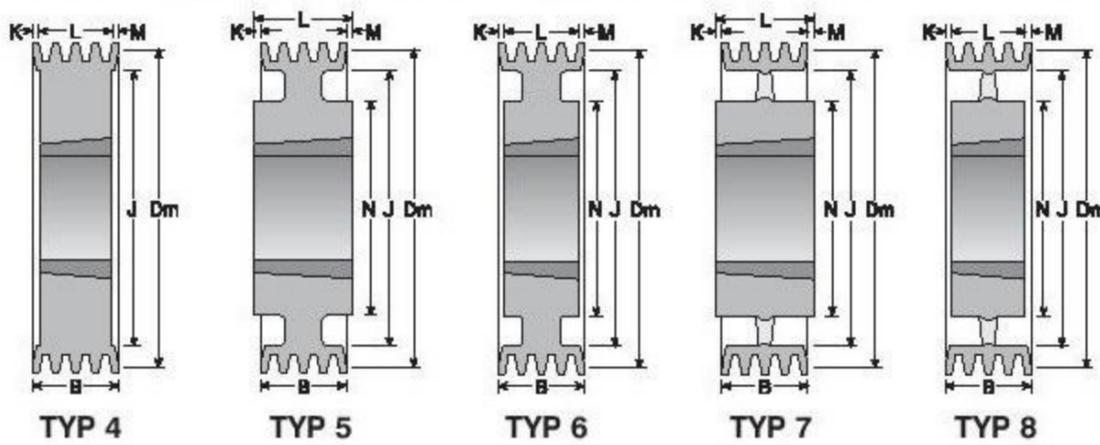
Vzor označení
SPC 250/4 TB 3525

Materiál GG

SPC (TB)										
Dm	Počet drážek	Číslo TB pouzdra	Max Ø hřídele	Typ	B	J	K	L	M	N
200	2	2517	65	2	65	144		45	20	-
	3	2517	65	4	85	151	20	45	20	-
	4	3020	75	4	110,5	151	29,8	51	29,8	-
	5	3525	90	4	136	151	35,5	65	35,5	-
	5	3535	90	4	136	151	16	89	31	-
	6	3525	90	4	161,5	151	48,3	65	48,3	-
	6	3535	90	4	161,5	151	15,8	89	56,8	-
	8	3525	90	4	212,5	151	73,8	65	73,8	-
	8	3535	90	4	212,5	151	45,8	89	77,8	-
212	3	3020	75	4	85	163	17	51	17	-
	4	3020	75	4	110,5	1663	29,8	51	29,8	-
	5	3525	90	4	136	163	35,5	65	35,5	-
	5	3535	90	4	136	163	16	89	31	-
	6	3525	90	4	161,5	163	48,3	65	48,3	-
	6	3535	90	4	161,5	163	36,3	89	36,3	-
	8	3525	90	4	212,5	163	73,8	65	73,8	-
	8	3535	90	4	212,5	163	45,8	89	77,8	-
	224	2	3020	75	4	59,5	170	4,3	51	4,3
3		3020	75	4	85	170	17	51	17	-
4		3525	90	4	110,5	170	22,8	65	22,8	-
4		3535	90	4	110,5	170	10,8	89	10,8	-
5		3525	90	4	136	170	35,5	65	35,5	-
5		3535	90	4	136	170	23,5	89	23,5	-
6		3525	90	4	161,5	170	48,3	65	48,3	-
6		3535	90	4	161,5	170	36,3	89	36,3	-
8		3525	90	4	212,5	170	73,8	65	73,8	-
8		3535	90	4	212,5	170	45,8	89	77,8	-
236	3	3020	75	4	85	182	17	51	17	-
	4	3525	90	4	110,5	182	22,8	65	22,8	-
	4	3535	90	4	110,5	182	10,8	89	10,8	-
	5	3525	90	4	136	182	35,5	65	35,5	-
	5	3535	90	4	136	182	23,5	89	23,5	-
	6	3525	90	4	161,5	182	48,3	65	48,3	-
	6	3535	90	4	161,5	182	36,3	89	36,3	-
	8	3525	90	4	212,5	182	73,8	65	73,8	-
	8	3535	90	4	212,5	182	45,8	89	77,8	-
	250	2	3020	75	4	59,5	170	4,1	51	4,5
3		3020	75	4	85	200	17	51	17	-
4		3525	90	4	110,5	200	22,8	65	22,8	-
4		3535	90	4	110,5	200	10,8	89	10,8	-
5		3525	90	4	136	200	35,5	65	35,5	-
5		3535	90	4	136	200	23,5	89	23,5	-
6		3525	90	4	161,5	200	48,3	65	48,3	-
6		3535	90	4	161,5	200	36,3	89	36,3	-
8		3525	90	4	212,5	200	73,8	65	73,8	-
8		3535	90	4	212,5	200	31,8	89	61,8	-
265	10	4040	100	4	263,5	200	80,8	102	80,8	-
	3	3525	90	4	85	215	10	65	10	178
	3	3535	90	1	85	215	-	89	4	178
	4	3525	90	6	110,5	215	22,8	65	22,8	178
	4	3535	90	6	110,5	215	10,8	89	10,8	178
	5	3525	90	6	136	215	35,5	65	35,5	178
265	5	3535	90	6	136	215	23,5	89	23,5	178

Dm	Počet drážek	Číslo TB pouzdra	Max Ø hřídele	Typ	B	J	K	L	M	N
200	6	3525	90	6	161,5	215	48,3	65	48,3	178
	6	3535	90	6	161,5	215	36,3	89	36,3	178
	8	3525	90	6	212,5	215	73,8	65	73,8	178
	8	3535	90	6	212,5	215	61,8	89	61,8	178
280	2	3535	90	1	59,5	-	-	89	29,5	170
	3	3525	90	6	85	230	10	65	10	178
	3	3535	90	1	85	230	-	89	4	178
	4	3525	90	6	110,5	230	22,8	65	22,8	178
	4	3535	90	6	110,5	230	10,8	89	10,8	178
	5	3525	90	6	136	230	35,5	65	35,5	178
	5	3535	90	6	136	230	23,5	89	23,5	178
	6	3525	90	6	161,5	230	48,3	65	48,3	178
	6	3535	90	6	161,5	230	36,3	65	36,3	178
	8	3525	90	4	212,5	230	73,8	65	73,8	-
8	3535	90	6	212,5	230	61,8	89	61,8	178	
300	10	4040	100	4	263,5	215	80,8	102	80,8	-
	2	3535	90	7	85	247	2	89	2	170
	3	3525	90	6	85	250	10	65	10	178
	3	3535	90	5	85	250	2	89	2	178
	4	3525	90	6	110,5	250	22,8	65	22,8	178
	4	3535	90	6	110,5	250	10,8	89	10,8	178
	5	3525	90	6	136	250	35,5	65	35,5	178
	5	3535	90	6	136	250	23,5	89	23,5	178
	6	3525	90	6	161,5	250	48,3	65	48,3	178
	6	3535	90	6	161,5	250	36,3	89	36,3	178
315	8	4030	100	4	212,5	250	68,3	76	68,3	-
	8	4040	100	4	212,5	250	55,3	102	55,3	-
	10	4545	110	4	263,5	250	74,3	115	74,3	-
	2	3535	90	1	59,5	264	-	89	27,5	170
	3	3525	90	6	85	265	10	65	10	178
	3	3535	90	5	85	265	2	89	2	178
	4	3525	90	6	110,5	265	22,8	65	22,8	178
	4	3535	90	6	110,5	265	10,8	89	10,8	178
	5	3525	90	6	136	265	35,5	65	35,5	178
	5	3535	90	6	136	265	23,5	89	23,5	178
335	6	3525	90	6	161,5	265	48,3	65	48,3	178
	6	3535	90	6	161,5	265	36,3	89	36,3	178
	8	4030	100	6	212,5	265	68,3	76	68,3	200
	8	4040	100	4	212,5	265	55,3	102	55,3	200
	10	4545	110	4	263,5	265	74,3	115	74,3	-
	2	3535	90	5	59,5	279	-	89	29,5	170
	3	3525	90	6	85	282	10	65	10	178
	3	3535	90	5	85	282	2	89	2	178
	4	3525	90	6	110,5	282	22,8	65	22,8	178
	4	3535	90	6	110,5	282	10,8	89	10,8	178
335	5	3525	90	6	136	282	35,5	65	35,5	178
	5	3535	90	6	136	282	23,5	89	23,5	178
	6	3525	90	6	161,5	282	48,3	65	48,3	178
	6	3535	90	6	161,5	282	36,3	89	36,3	178
	8	4030	100	6	212,5	282	68,3	65	68,3	200
	8	4040	100	6	212,5	282	55,3	102	55,3	200
	10	4545	110	4	263,5	305	74,3	115	74,3	-

KLÍNOVÉ ŘEMENICE PRO KUŽELOVÉ POUZDRO TB



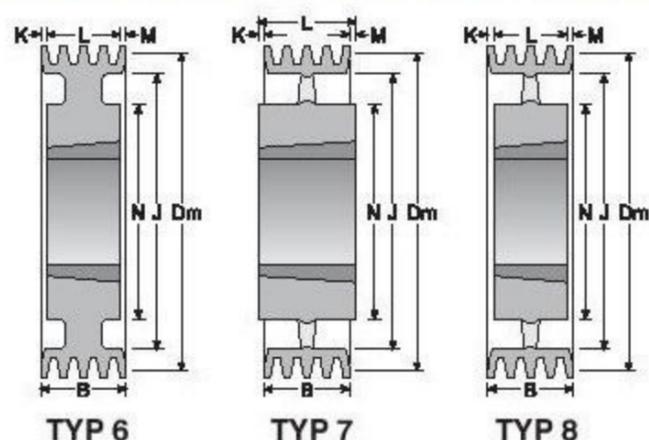
Vzor označení
SPC 355/6 TB 3525

Materiál GG

SPC (TB)				POKRAČOVÁNÍ						
Dm	Počet drážek	Číslo TB pouzdra	Max Ø hřídele	Typ	B	J	K	L	M	N
335	12	5050	125	4	314,5	305	93,8	127	93,8	-
355	2	3535	90	5	89	304	-	-	-	170
	3	3525	90	6	80,5	305	10	65	10	178
	3	3535	90	5	85	305	2	89	2	178
	4	3525	90	6	110,5	305	22,8	65	22,8	178
	4	3535	90	6	110,5	305	10,8	89	10,8	178
	5	3525	90	6	136	305	35,5	65	35,5	178
	5	3535	90	6	136	305	23,5	89	23,5	178
	6	3525	90	6	161,5	305	48,3	65	48,3	178
	6	3535	90	6	161,5	305	36,3	89	36,3	178
	8	4030	100	6	212,5	305	68,3	76	68,3	200
	8	4040	100	6	212,5	305	55,3	102	55,3	200
	10	4545	110	4	263,5	305	74,5	115	74	-
	12	5050	125	4	314,5	305	93,5	127	94	-
375	3	3525	90	6	85	322	10	65	10	178
	3	3535	90	5	85	322	2	89	2	178
	4	3525	90	6	110,5	322	22,8	65	22,8	178
	4	3535	90	6	110,5	322	10,8	89	10,8	178
	5	3525	90	6	136	322	35,5	65	35,5	178
	5	3535	90	6	136	322	23,5	89	23,5	178
	6	4030	100	6	161,5	322	42,8	76	42,8	216
	6	4040	100	6	161,5	322	29,8	102	29,8	216
	8	4535	110	6	212,5	322	61,8	89	61,8	225
	8	4545	110	6	212,5	322	48,8	115	48,8	225
400	2	3535	90	7	59,5	344	2	89	27,5	170
	3	3525	90	6	85	350	10	65	10	178
	3	3535	90	7	85	350	2	89	2	178
	4	3525	90	8	110,5	350	22,8	65	22,8	178
	4	3535	90	8	110,5	350	10,8	89	10,8	178
	5	3525	90	8	136	350	35,5	65	35,5	178
	5	3535	90	8	136	350	23,5	89	23,5	178
	6	4030	100	6	161,5	350	42,8	76	42,8	216
	6	4040	100	6	161,5	350	29,8	102	29,8	216
	8	4535	110	6	212,5	350	61,8	89	61,8	240
	8	4545	110	6	212,5	350	48,8	115	48,8	240
	10	5050	125	6	263,5	350	68,3	127	68,3	265
	12	5050	125	6	314,5	350	93,8	127	93,8	265
425	3	3525	90	8	85	372	10	65	10	178
	3	3535	90	7	85	372	2	89	2	178
	4	3525	90	8	110,5	372	22,8	65	22,8	178
	4	3535	90	8	110,5	372	10,8	89	10,8	178
	5	4030	100	6	136	372	30	76	30	216
	5	4040	100	6	136	372	17	102	17	216
	6	4535	110	6	161,5	372	36,3	76	36,3	242
	6	4545	110	6	161,5	372	23,3	102	23,3	242
	8	4535	110	6	212,5	372	61,8	89	61,8	242
	8	4545	110	6	212,5	372	42,8	115	42,8	242
450	2	3535	90	7	59,5	394	2	89	27,5	170
	3	3525	90	8	85,0	400	10	65	10	178
	3	3535	90	7	85	400	2	89	2	178
	4	3525	90	8	110,5	400	22,8	65	22,8	178
	4	3535	90	8	110,5	400	10,8	89	10,8	178
	5	4030	100	8	136	400	30	76	30	216

Dm	Počet drážek	Číslo TB pouzdra	Max Ø hřídele	Typ	B	J	K	L	M	N
	5	4040	100	8	136	400	17	102	17	216
	6	4535	110	6	161,5	400	36,3	89	36,3	242
	6	4545	110	6	161,5	400	23,3	115	23,3	242
	8	5040	125	6	212,5	400	55,3	102	55,3	265
	8	5050	125	6	212,5	400	42,8	127	42,8	265
	10	5050	125	6	263,5	400	68,3	127	68,3	265
	12*	5050	125	6	314,5	400	93,8	127	93,8	265
475	3	3525	90	8	85,0	422	10	65	10,0	178
	3	3535	90	7	85	422	2	89	2	178
	4	3525	90	8	110,5	422	22,8	65	22,8	178
	4	3535	90	8	110,5	422	10,8	89	10,8	178
	5	4030	100	8	136	422	30	76	30	216
	5	4040	100	8	136	422	17	102	17	216
	6	4535	110	6	161,5	422	36,3	89	36,3	242
	6	4545	110	6	161,5	422	23,3	115	23,3	242
	8	5040	125	6	212,5	422	55,3	102	55,3	265
	8	5050	125	6	212,5	422	42,8	127	42,8	265
500	2	3535	90	7	59,5	444	2	89	27,5	170
	3	3525	90	8	85	450	10	65	10	178
	3	3535	90	7	85	450	2	89	2	178
	4	3525	90	8	110,5	450	22,8	65	22,8	178
	4	3535	90	8	110,5	450	10,8	89	10,8	178
	5	4030	100	8	136	450	30	76	30	216
	5	4040	100	8	136	450	17	102	17	216
	6	4535	110	8	161,5	450	36,3	89	36,3	242
	6	4545	110	8	161,5	450	23,3	115	23,3	242
	8	5040	125	6	212,5	450	55,3	102	55,3	265
	8	5050	125	6	212,5	450	42,8	127	42,8	265
	10	5050	125	6	263,5	450	68,3	127	68,3	265
	12*	5050	125	6	314,5	450	93,8	127	93,8	265
530*	3	3525	90	8	85	480	10,0	65	10,0	178
	3	3535	90	7	85	480	2	89	2	178
	4	4030	100	8	110,5	480	17,3	76	17,3	216
	4	4040	100	8	110,5	480	4,3	102	4,3	216
	4	5050	125	8	110,5	480	4,3	102	4,3	216
	5	4535	110	8	136	480	23,5	89	23,5	242
	5	4545	110	8	136	480	11	115	11	242
	6	5040	125	8	161,5	480	29,8	102	29,8	265
	6	5050	125	8	161,5	480	17,3	127	17,3	265
	8	5040	125	6	212,5	480	55,3	102	55,3	265
	8	5050	125	6	212,5	480	42,8	127	42,8	265
	10	5050	125	6	263,5	480	68,3	127	68,3	265
560	2	3535	90	7	59,5	504	2	89	27,5	170
	3	3525	90	8	85,0	510	10	65	10,0	178
	3	3535	90	7	85	510	2	89	2	178
	4	4030	100	8	110,5	510	17,3	76	17,3	216
	4	4040	100	8	110,5	510	4,3	102	4,3	216
	5	4535	110	8	136	510	23,5	89	23,5	242
	5	4545	110	8	136	510	11	115	11	242
	6	5040	125	8	161,5	510	29,8	102	29,8	242
	6	5050	125	8	161,5	510	17,3	127	17,3	265
	8	5040	125	8	212,5	510	55,3	102	55,3	265
	8	5050	125	8	212,5	510	42,8	127	42,8	264

KLÍNOVÉ ŘEMENICE PRO KUŽELOVÉ POUZDRO TB



Vzor označení
SPC 560/10 TB 5050

Materiál GG

SPC (TB)				POKRAČOVÁNÍ						
Dm	Počet drážek	Číslo TB pouzdra	Max Ø hřídele	Typ	B	J	K	L	M	N
560	10	5050	125	6	263,5	510	68,3	127	68,3	265
	12*	5050	125	6	314,5	510	93,8	127	93,8	265
630	2*	4040	100	7	59,5	574	8,5	127	68,3	267
	3	4030	100	8	85	580	4,5	76	4,5	216
	3	4040	100	7	85	580	8,5	102	8,5	216
	4	4535	110	8	110,5	580	10,8	89	10,8	242
	4	4545	110	7	110,5	580	2,2	115	2,2	242
	5	5040	125	8	136	580	17	102	17	267
	5	5050	125	8	136	580	4,5	127	4,5	267
	6	5040	125	8	161,5	580	29,8	102	29,8	267
	6	5050	125	8	161,5	580	17,3	127	17,3	267
	8	5040	125	8	212,5	580	55,3	102	55,3	265
	8	5050	125	8	212,5	580	42,8	127	42,8	265
	10	5050	125	6	263,5	580	68,3	127	68,3	267
12*	5050	125	8	314,5	580	93,8	127	93,8	267	
710	3	4030	100	8	85	667	10	65	10	216
	3	4040	100	7	85	667	8,5	102	8,5	216
	4	4535	110	8	110,5	667	10,8	89	10,8	242
	4	4545	110	7	110,5	667	2,2	115	2,2	242
	5	5040	125	8	136	667	17	102	17	267
	5	5050	125	8	136	667	4,5	127	4,5	267
	6	5040	125	8	161,5	667	29,8	102	29,8	267
	6	5050	125	8	161,5	667	17,3	127	17,3	267
	8	5040	125	8	212,5	667	55,3	102	55,3	267
	8	5050	125	8	212,5	667	42,8	127	42,8	267
	10	5050	125	6	263,5	667	68,3	127	68,3	267
	12*	5050	125	8	314,5	667	93,8	127	93,8	267
800	3	4535	110	7	85	737	2	89	2	242
	3	4545	110	7	85	737	15	115	15	242
	4	5040	125	8	110,5	737	4,3	102	4,3	267
	4	5050	125	7	110,5	737	8,2	127	8,2	267
	5	5040	125	8	136	737	17	102	17	267
	5	5050	125	8	136	737	4,5	127	4,5	267
	6	5040	125	8	161,5	737	29,8	102	29,8	267

Dm	Počet drážek	Číslo TB pouzdra	Max Ø hřídele	Typ	B	J	K	L	M	N
560	6	5050	125	8	161,5	737	17,3	127	17,3	267
	8	5040	125	8	212,5	737	55,3	102	55,3	267
	8	5050	125	8	212,5	737	42,8	127	42,8	267
	10	5050	125	8	263,5	737	68,3	127	68,3	267
	12*	5050	125	8	314,5	737	93,8	127	93,8	267
900	3	4535	110	7	85,0	847	2	89	2	242
	3	4545	110	7	85	847	15	115	15	242
	4	5040	125	8	110,5	847	4,3	102	4,3	267
	4	5050	125	7	110,5	847	8,2	127	8,2	267
	5	5040	125	8	136	847	17	102	17	267
	5	5050	125	8	136	847	4,5	127	4,5	267
	6	5040	125	8	161,5	847	29,8	102	29,8	267
	6	5050	125	8	161,5	847	17,3	127	17,3	267
	8	5040	125	8	212,5	847	55,3	102	55,3	267
	8	5050	125	8	212,5	847	42,8	127	42,8	267
1000	3*	5040	125	7	85,0	937	8,5	102	8,5	267
	3*	5050	125	7	85	937	21	127	21	267
	4*	5040	125	8	110,5	937	4,3	102	4,3	267
	4*	5050	125	7	110,5	937	8,2	127	8,2	267
	5	5040	125	8	136	937	17	102	17	267
	5	5050	125	8	136	937	4,5	127	4,5	267
	6	5040	125	8	161,5	937	29,8	102	29,8	267
	6	5050	125	8	161,5	937	17,3	127	17,3	267
	8	5040	125	8	212,5	937	55,3	102	55,3	267
	8	5050	125	8	212,5	937	42,8	127	42,8	267
1250	3*	5050	125	7	85	1187	21	127	21	267
	4*	5050	125	7	110,5	1187	8,2	127	8,2	267
	5	5050	125	8	136	1187	4,5	127	4,5	267
	6	5050	125	8	161,5	1187	17,3	127	17,3	267
	8	5050	125	8	212,5	1187	42,8	127	42,8	267
	10	5050	125	8	263,5	1187	68,3	127	68,3	267
	12*	5050	125	8	314,5	1187	93,8	127	93,8	267